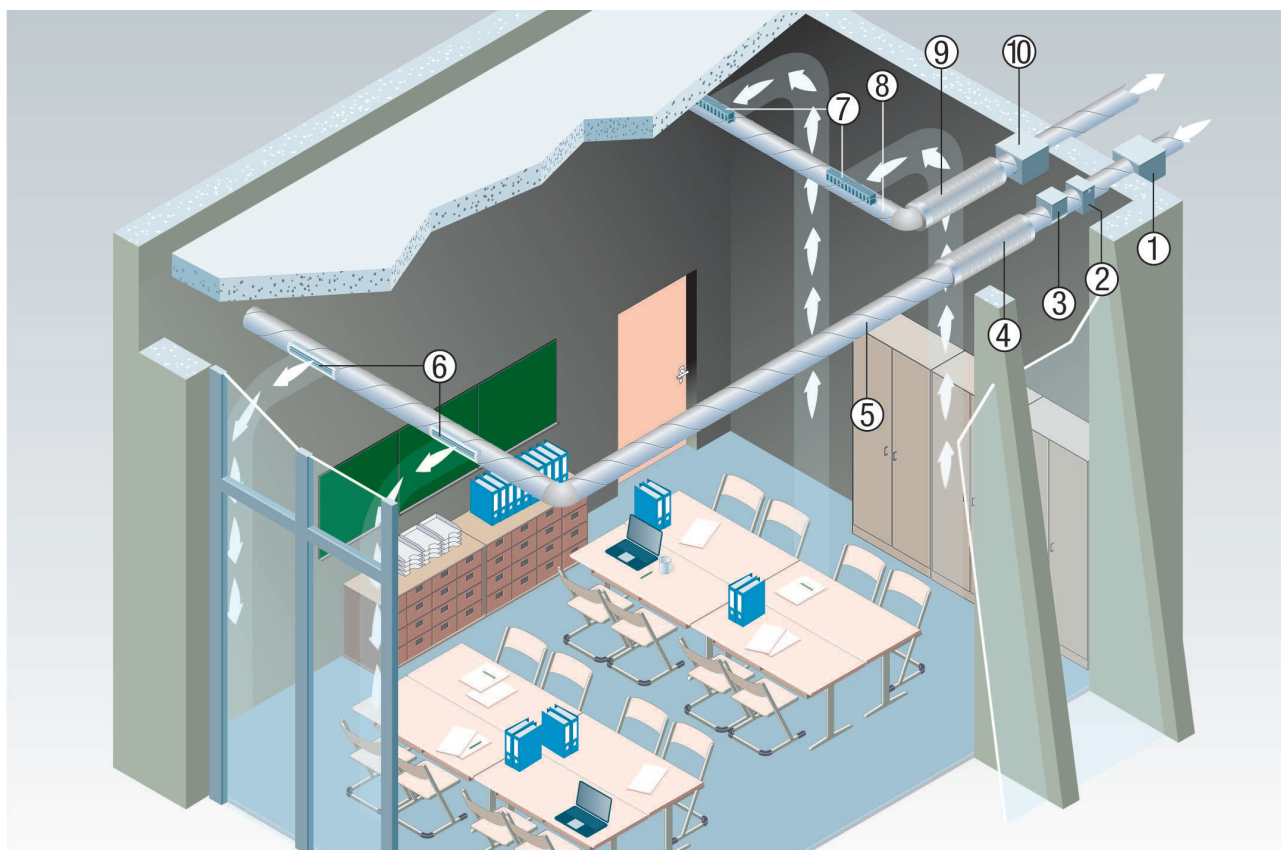


ESR 20-2

Nawiew i wyciąg powietrza w dużych salach konferencyjnych za pomocą wentylatorów kanałowych ESR EC-2

- Wszędzie tam, gdzie instalacja wentylacyjna musi pracować szczególnie cicho, odpowiednim rozwiązaniem są izolowane akustycznie wentylatory skrzynkowe ESR EC-2. Dzięki swojej grubej na kilka centymetrów izolacji akustycznej z włókna mineralnego oklejonego jedwabiem szklanym nadają się one szczególnie do pomieszczeń konferencyjnych, sal narad i pomieszczeń biurowych. Dzięki temu można montować wentylatory skrzynkowe bezpośrednio w pionach wentylacyjnych pod sufitem.
- W celu wykonania czynności konserwacyjnych można otworzyć pokrywę urządzenia bez użycia narzędzi, dodatkowo można również odchylić wentylator, co dodatkowo ułatwia serwis.
- W przedstawionym przykładzie izolowany akustycznie wentylator skrzynkowy ESR EC-2 zasila powietrzem nawiewanym pokój nauczycielski. Pion powietrza nawiewanego uzupełniają elektryczna nagrzewnica powietrza ERH, rurowy tłumik akustyczny RSR i kratka wewnętrzna. Wloty i wyloty powietrza są przy tym tak rozmieszczone na całej powierzchni sufitu, że zapewniona jest optymalna wentylacja wszkrośna pomieszczenia. Izolowany akustycznie wentylator skrzynkowy ESR EC-2 odprowadza następnie powietrze wywiewne przez system wywiewu na zewnątrz.

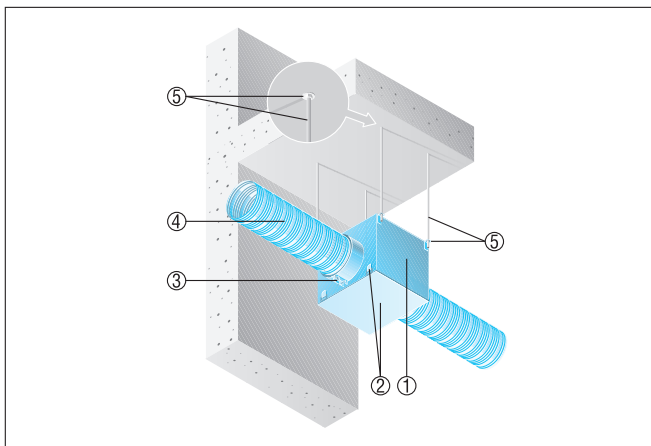


- ① Izolowany akustycznie wentylator skrzynkowy ESR EC-2
- ② Filtr powietrza TFE
- ③ Elektryczna nagrzewnica powietrza ERH / DRH
- ④ Rurowy tłumik akustyczny RSR
- ⑤ System kanałów rurowych powietrza nawiewanego
- ⑥ Kratka wewnętrzna dla powietrza nawiewanego
- ⑦ Kratka wewnętrzna dla powietrza wywiewanego
- ⑧ System kanałów rurowych powietrza wywiewanego
- ⑨ Rurowy tłumik akustyczny RSR
- ⑩ Izolowany akustycznie wentylator skrzynkowy ESR EC-2

ESR 20-2

Montaż sufitowy, otwieranie obudowy od dołu

■ Do mocowania wentylatora skrzynkowego zastosować 4 elementy mocujące. Elementy mocujące zapewniają inwestor.

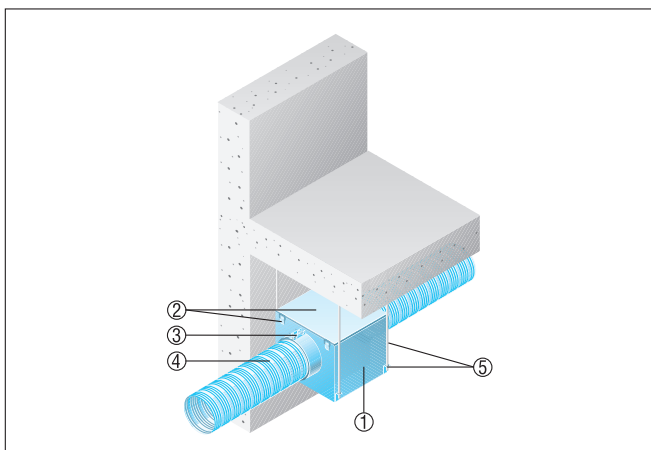


- ① Izolowany akustycznie wentylator skrzynkowy ESR
- ② Pokrywa obudowy z zamknięciem zatrzaskowym
- ③ Obejma mocująca ELR
- ④ Kanał wentylacyjny, zapewnia inwestor
- ⑤ Materiały mocujące, zapewnia inwestor

Montaż sufitowy, otwieranie obudowy od góry

■ Do mocowania wentylatora skrzynkowego zastosować 4 elementy mocujące. Elementy mocujące zapewniają inwestor.

■ Przewidzieć wystarczający odstęp od sufitu dla celów konserwacji i oczyszczania.



- ① Izolowany akustycznie wentylator skrzynkowy ESR
- ② Pokrywa obudowy z zamknięciem zatrzaskowym
- ③ Obejma mocująca ELR
- ④ Kanał wentylacyjny, zapewnia inwestor
- ⑤ Materiały mocujące, zapewnia inwestor