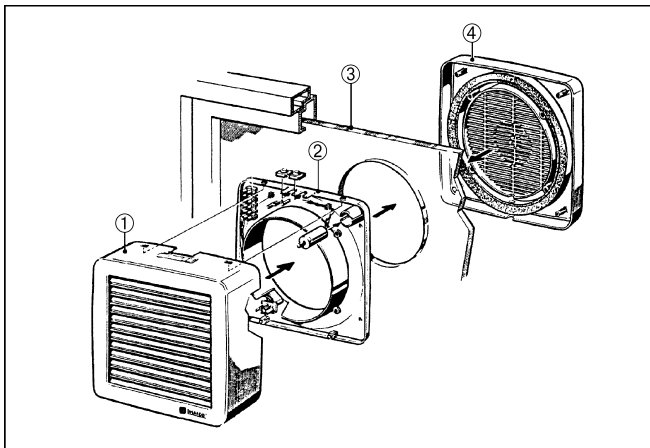


EVH 31

Instalacja okienna

Przy montażu wentylatorów typoszeregów EV, EVR lub EVH należy przestrzegać następującej wskazówki:

- Upewnić się, że jest osiągana wystarczająca ilość powietrza dopływającego w czasie pracy wentylatora.



- ① Obudowa wewnętrzna
- ② kołnierz przyłączeniowy
- ③ Szyba okienna
- ④ Kratka zewnętrzna