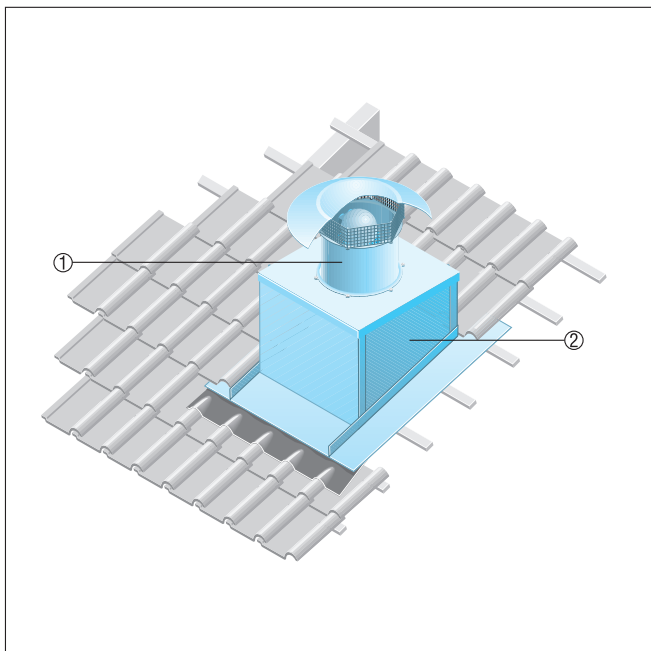


## EZD 25/4 D

### Dachy kryte dachówką

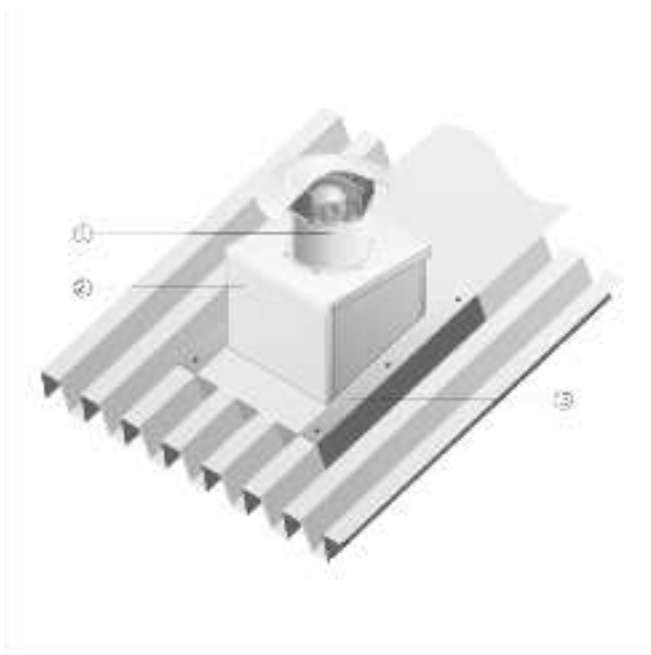
- Podstawa dachowa SDS dla dachów spadzistych jest wytwarzana specjalnie do montażu na dachach krytych dachówką.
- Przy zamówieniu należy podać typ dachówek oraz spadek dachu.



- ① Osiowy wentylator dachowy EZD, DZD  
② Podstawa dachowa dla dachu spadzistego SDS

### Dachy faliste lub trapezowe

- Podstawa dachowa dla dachów falistych i trapezowych SOWT nadaje się do montażu na wszystkich typach dachów trapezowych i falistych.
- Przy zamówieniu musi być znany spadek dachu.

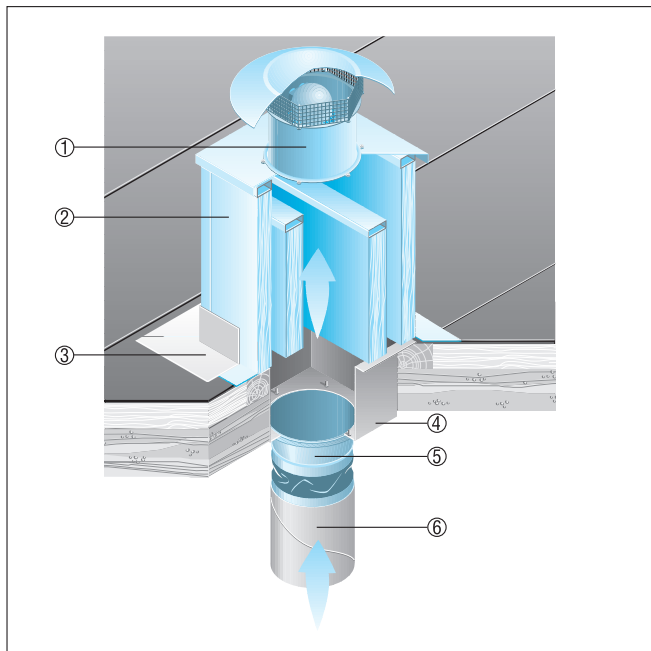


- ① Osiowy wentylator dachowy EZD wzgl. DZD  
② Podstawa dachowa dla dachu falistego i trapezowego SOWT  
③ Montowany na dachu łącznik, zapewnia inwestor

## EZD 25/4 D

### Dachy płaskie

- Zalecamy stosowanie cokołu dachowego z tłumikiem akustycznym SD do wentylatorów EZD i DZD.
- Cokół z tłumikiem akustycznym SD tłumi hałasy po stronie ssania.



- ① Osiowy wentylator dachowy EZD, DZD
- ② Cokół z tłumikiem akustycznym SD
- ③ Montowany na dachu łącznik, zapewnia inwestor
- ④ Króciec łączący, zapewnia inwestor
- ⑤ Złączka elastyczna ELA
- ⑥ Kanał wentylacyjny, zapewnia inwestor