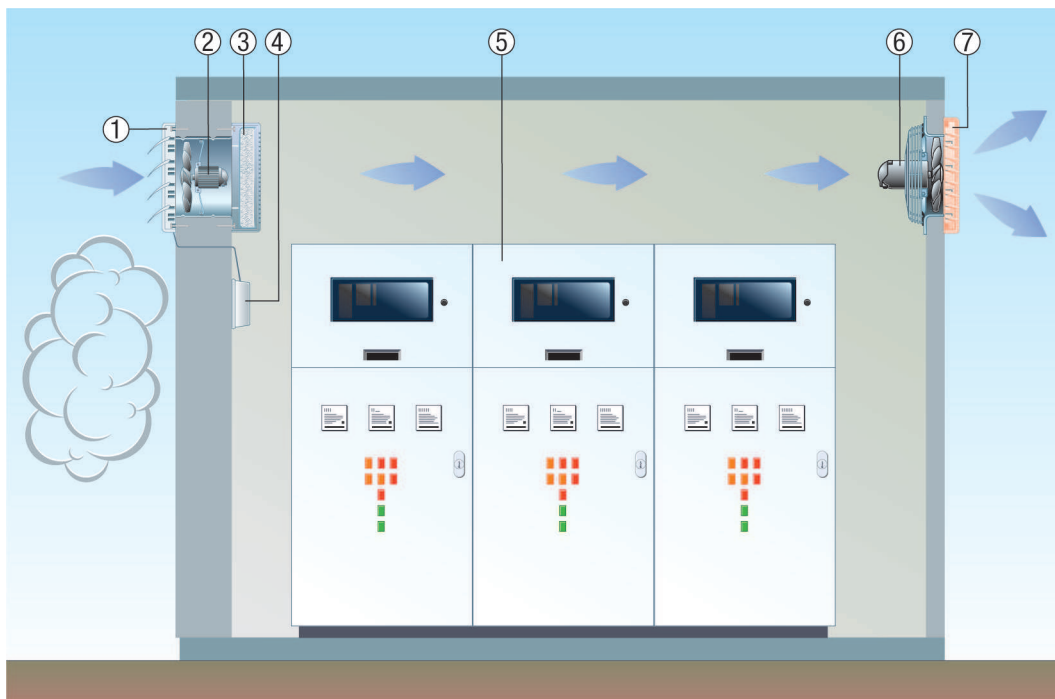


## EZF 20/4 E

### Powietrze nawiewane i wywiewane dla wrażliwych urządzeń przy zanieczyszczonym powietrze zewnętrznym

- W przypadku systemów o wyższych wymaganiach w stosunku do wentylacji (np. rozdzielnie elektryczne lub elektroniczne) niezawodna wentylacja i wyciąg powietrza możliwa są za pomocą połączenia wentylatorów do zabudowy w ścianie EZF/DZF i wentylatorów ściennych EZQ/DZQ.
- Nawiew powietrza zapewniają wentylatory wbudowane w ścianę EZF/DZF z żaluzją zamykającą RS. W przypadku zanieczyszczonego powietrza zewnętrznego (np. plac budowy, przy ulicach lub torach kolejowych) zaleca się uzupełnienie o filtr powietrza ZFF.
- Wentylator ścienny EZQ/DZQ z żaluzją zamykającą AS odprowadza powietrze wywiewane na zewnątrz.

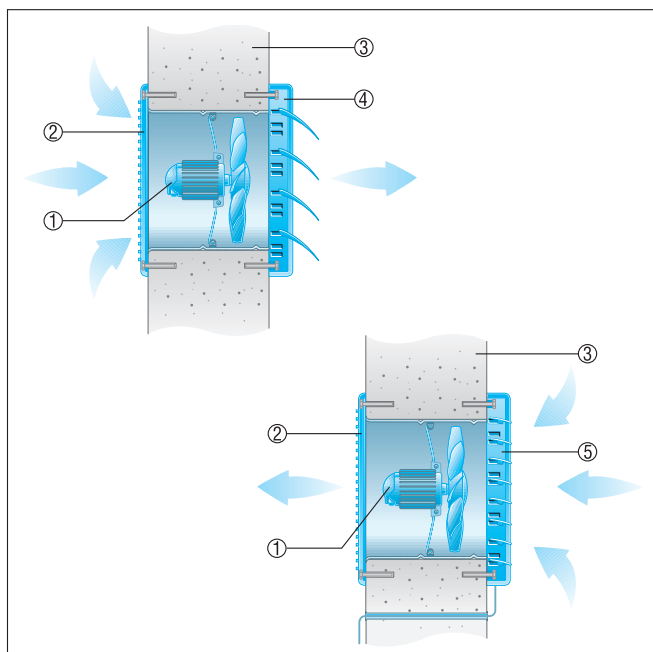


- ① Żaluzja RS
- ② Wentylator do zabudowy w ścianie EZF/DZF
- ③ Filtr powietrza ZFF
- ④ Siłownik
- ⑤ Rozdzielnie elektryczne lub elektroniczne
- ⑥ Wentylator ścienny EZQ/DZQ
- ⑦ Żaluzja AS

### Montaż ścienny

- Lekko wcisnąć tuleję ścienną wentylatora w tuleję przedłużającą.
- Włożyć wentylator razem z tuleją przedłużającą do otworu w ścianie
- Wypełnić zaprawą szczelinę pomiędzy tuleją przedłużającą i ścianą zewnętrzną lub wstawić następną tuleję przedłużającą odpowiedniej długości
- Uwaga: Nie instalować tulei przedłużającej od strony wentylatora równo z tynkiem, ponieważ uniemożliwi to zamontowanie wentylatora na ścianie.

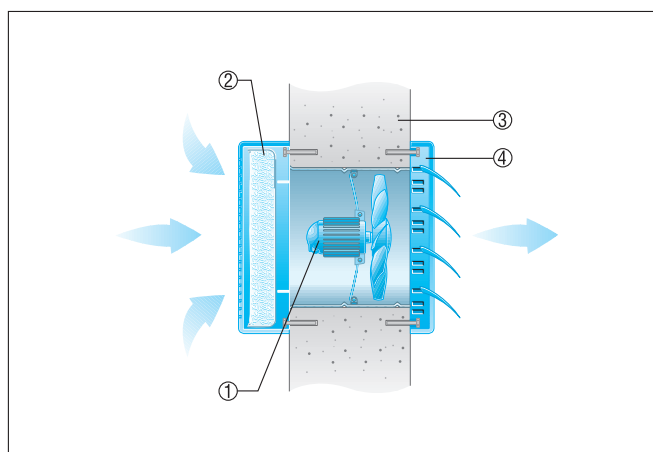
## EZF 20/4 E



- ① Wentylator EZF
- ② Kratka wewnętrzna
- ③ Ściana zewnętrzna
- ④ Żaluzja AS, sterowane strumieniem powietrza otwieranie i zamykanie.
- ⑤ Żaluzja RS, sterowana elektrycznie lub ręcznie.

### Montaż ścienny z filtrem

- W celu zapewnienia prawidłowego działania filtra ZFF należy w regularnych odstępach czasu czyścić lub wymieniać matę filtracyjną.



- ① Wentylator EZF
- ② Filtr ZFF
- ③ Ściana zewnętrzna
- ④ Żaluzja AS, sterowane strumieniem powietrza otwieranie i zamykanie