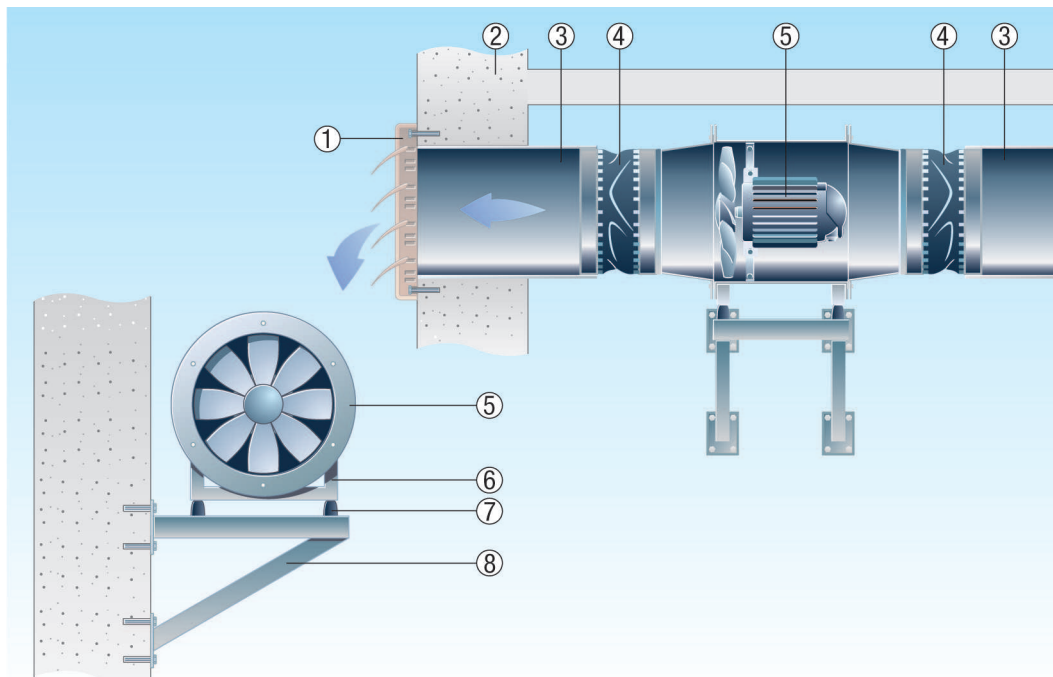


EZR 20/2 B

Montaż EZR/DZR w kanale wentylacyjnym

- Ilustracja przedstawia typową sytuację montażową wentylatorów kanałowych EZR/DZR. Wentylatory wbudowane są w przewodzie rurowym za pomocą elastycznych króćców połączeniowych.
- Zalecana odległość od następczej kształtki powinna wynosić min. 3 - 5 x średnica rury
- Zawężenie przekroju: mała średnica rury < 0,75 x duża średnica rury, kąt nachylenia 6-8°.



- ① Żaluzja zewnętrzna sterowana strumieniem powietrza
- ② Ściana zewnętrzna
- ③ Kanał wentylacyjny, zapewnia inwestor
- ④ Złączka elastyczna
- ⑤ Wentylator
- ⑥ Stopy mocujące
- ⑦ Amortyzator drgań
- ⑧ Wspornik, zapewnia inwestor