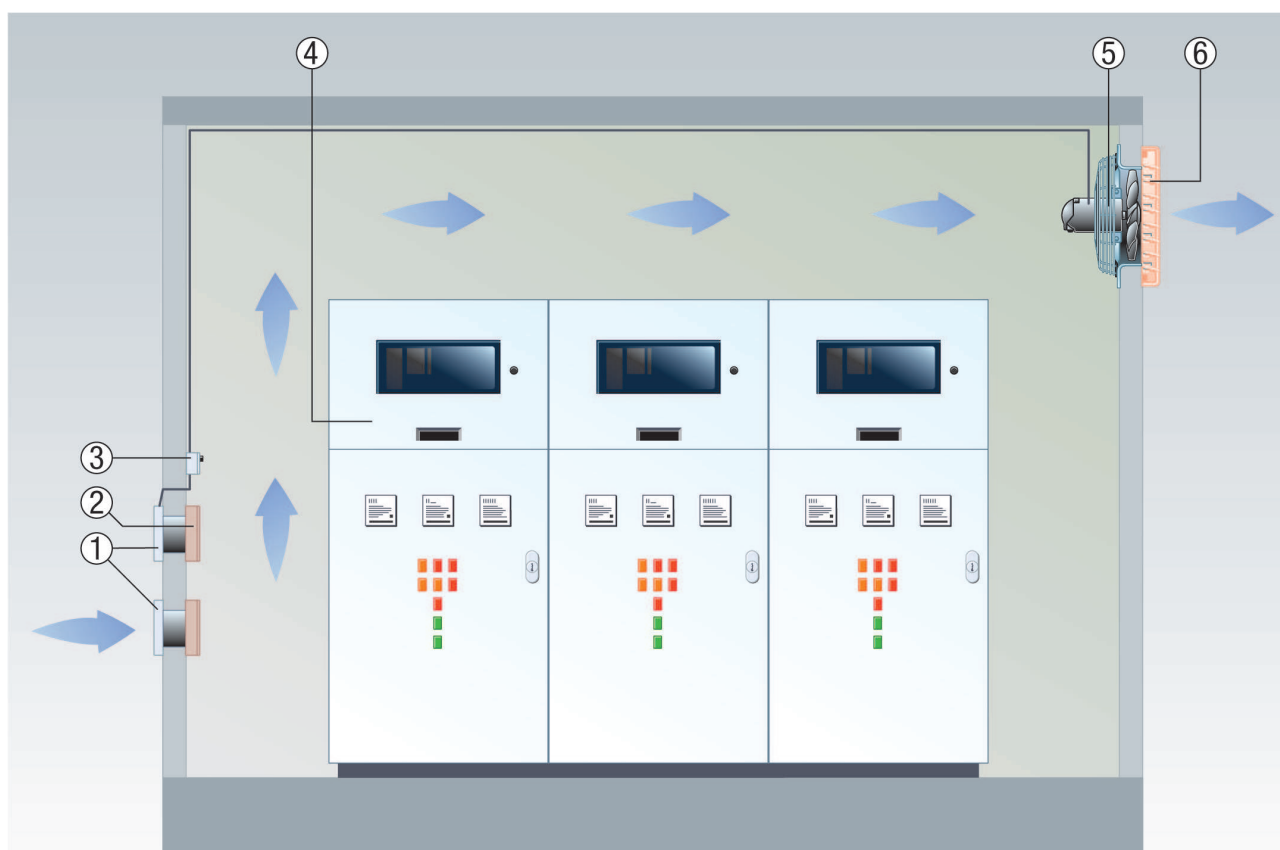


## EZS 30/2 B

### Wyciąg powietrza z serwerowni / sprężarkowni / transformatorowni

- Do wyciągu powietrza, a tym samym do odprowadzania obciążeń cieplnych z zamkniętych pomieszczeń nadają się wentylatory ściennie EZQ/EZS bądź DZQ/DZS.
- Termostat (np. TH 16) permanentnie mierzy temperaturę w pomieszczeniu.
- Przy przekroczeniu wartości zadanej temperatury z jednej strony włączany jest wentylator powietrza wywiewanego (np. EZQ/EZS lub DZQ/DZS), z drugiej strony otwierana jest żaluzja zewnętrzna (np. MK).
- Wentylator odsysa ciepłe powietrze wywiewane w pobliżu sufitu.
- Zimne powietrze nawiewane dopływa poprzez otwarte przypodłogowe żaluzje zewnętrzne.
- Dla optymalnej pracy przy minimalnych oporach przepływu wolna powierzchnia przekroju poprzecznego dla powietrza nawiewanego powinna być dwukrotnie wyższa niż dla powietrza wywiewanego.
- Filtr powietrza nawiewanego (np. ZFF) wychwytuje z powietrza nawiewanego cząsteczki pyłu i zanieczyszczeń, aby chronić wrażliwe urządzenia elektryczne i elektroniczne w pomieszczeniu przed uszkodzeniami.



- ① Żaluzja zewnętrzna MK, BK
- ② Filtr powietrza ZFF
- ③ Termostat TH 10, TH 16
- ④ Instalacje o wysokim obciążeniu cieplnym
- ⑤ Wentylator EZQ/EZS lub DZQ/DZS
- ⑥ Żaluzja zewnętrzna RS

### Wyciąg powietrza z pomieszczeń magazynowych

Wentylacja wskrośna oznacza, że nawiewane powietrze przepływa przez całe pomieszczenie, zanim zostanie wyciągnięte. Najczęściej celowe jest umieszczenie otworu nawiewu (np. kratki zewnętrznej MLA lub MLZ) w pobliżu podłogi. Natomiast powietrze wywiewane należy odsysać za pomocą wentylatora ściennego (np. EZQ lub DZQ) w pobliżu sufitu.

## EVS 30/2 B

To rozmieszczenie nie obowiązuje, jeżeli mają być odsysane gazy, które są cięższe od powietrza (np. CO<sub>2</sub> lub większość gazów palnych i oparów atmosfery potencjalnie wybuchowej) W takich przypadkach nawiewnik powinien być umieszczony pod sufitem, a powietrze wywiewane powinno być zasysane w pobliżu podłogi.



- ① Kratka zewnętrzna MLA albo MLZ
- ② Wentylator EZQ lub DZQ

### Powietrze nawiewane i wywiewane dla wrażliwych urządzeń przy zanieczyszczonym powietrze zewnętrznym

- W przypadku systemów o wyższych wymaganiach w stosunku do wentylacji (np. rozdzielnie elektryczne lub elektroniczne) niezawodna wentylacja i wyciąg powietrza możliwa są za pomocą połączenia wentylatorów do zabudowy w ścianie EZF/DZF i wentylatorów ściennych EZQ/DZQ.
- Nawiew powietrza zapewniają wentylatory wbudowane w ścianę EZF/DZF z żaluzją zamykającą RS. W przypadku zanieczyszczonego powietrza zewnętrznego (np. plac budowy, przy ulicach lub torach kolejowych) zaleca się uzupełnienie o filtr powietrza ZFF.
- Wentylator ścienny EZQ/DZQ z żaluzją zamykającą AS odprowadza powietrze wywiewane na zewnątrz.

## EZS 30/2 B



- ① Żaluzja RS
- ② Wentylator do zabudowy w ścianie EZF/DZF
- ③ Filtr powietrza ZFF
- ④ Siłownik
- ⑤ Rozdzielnie elektryczne lub elektroniczne
- ⑥ Wentylator ścienny EZQ/DZQ
- ⑦ Żaluzja AS

### Montaż ścienny z tuleją przedłużającą

- Lekko w cisnąć stożkowy pierścień ścianki dysz wentylatora do tulei przedłużającej VH.
- Wstawić wentylator razem z tuleją przedłużającą w ścianę.
- Wypełnić szczelinę między tuleją przedłużającą a ścianą zewnętrzną zaprawą lub dodać jeszcze jedną tuleję o odpowiedniej długości.
- Uwaga: Nie instalować tulei przedłużającej od strony wentylatora równo z tynkiem, ponieważ uniemożliwi to zamontowanie wentylatora na ścianie.

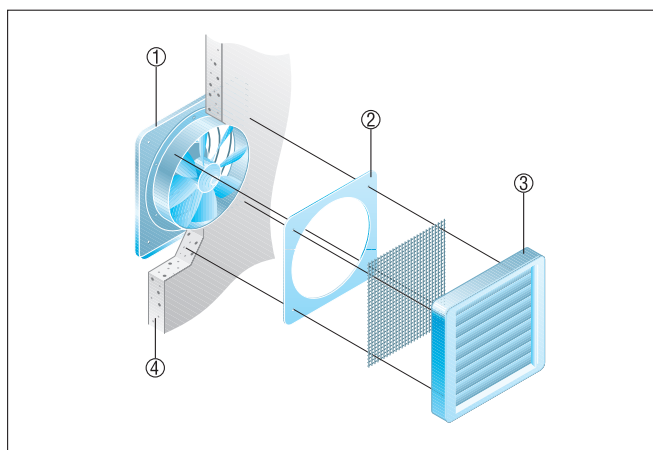
## EZS 30/2 B



- ① Wentylator
- ② Ściana zewnętrzna
- ③ Żaluzja AS, sterowana strumieniem powietrza
- ④ Tuleja przedłużająca VH
- ⑤ Żaluzja RS, strowana elektrycznie lub ręcznie

### Montaż w cienkich ścianach

- Zastosować ramkę łączącą, patrz Zalecane Akcesoria: Mocowanie do wentylatora przy pomocy dołączonych kątowników mocujących.



- ① Wentylator
- ② ramka łącząca
- ③ Żaluzja, sterowaną strumieniem powietrza
- ④ Ściana zewnętrzna