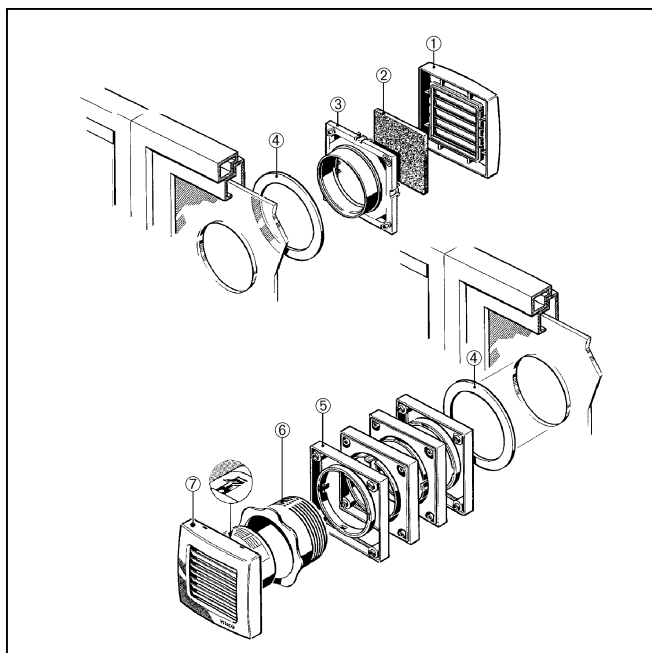


FE 100 SG

FE 100 AP zestaw do montażu okiennego

- Ramka dystansowa zapewnia wymaganą odległość pomiędzy wentylatorem ECA i oknem.
- Urządzenie jest montowane w wycięciu w szybie przez skręcenie adaptera z gwintowanym łącznikiem.
- Wentylator ECA jest po prostu wsuwany w gwintowany łącznik. Dwa sprężyste zaczepty wystarczająco mocują wentylator.
- Do przyłączenia elektrycznego wentylatora ECA należy koniecznie użyć przewodu giętkiego o przekroju $3 \times 0,75 \text{ mm}^2$ typu H05VV-F (DIN VDE 0281).
- Nie nadaje się do stosowania w oknach podwójnie oszklonych, które mogą być otwierane.



- ① Pokrywa żaluzji zewnętrznej
- ② Mata filtracyjna
- ③ Adapter
- ④ Pierścień uszczelniający
- ⑤ Ramka dystansowa
- ⑥ Gwintowany łącznik
- ⑦ Wentylator ECA