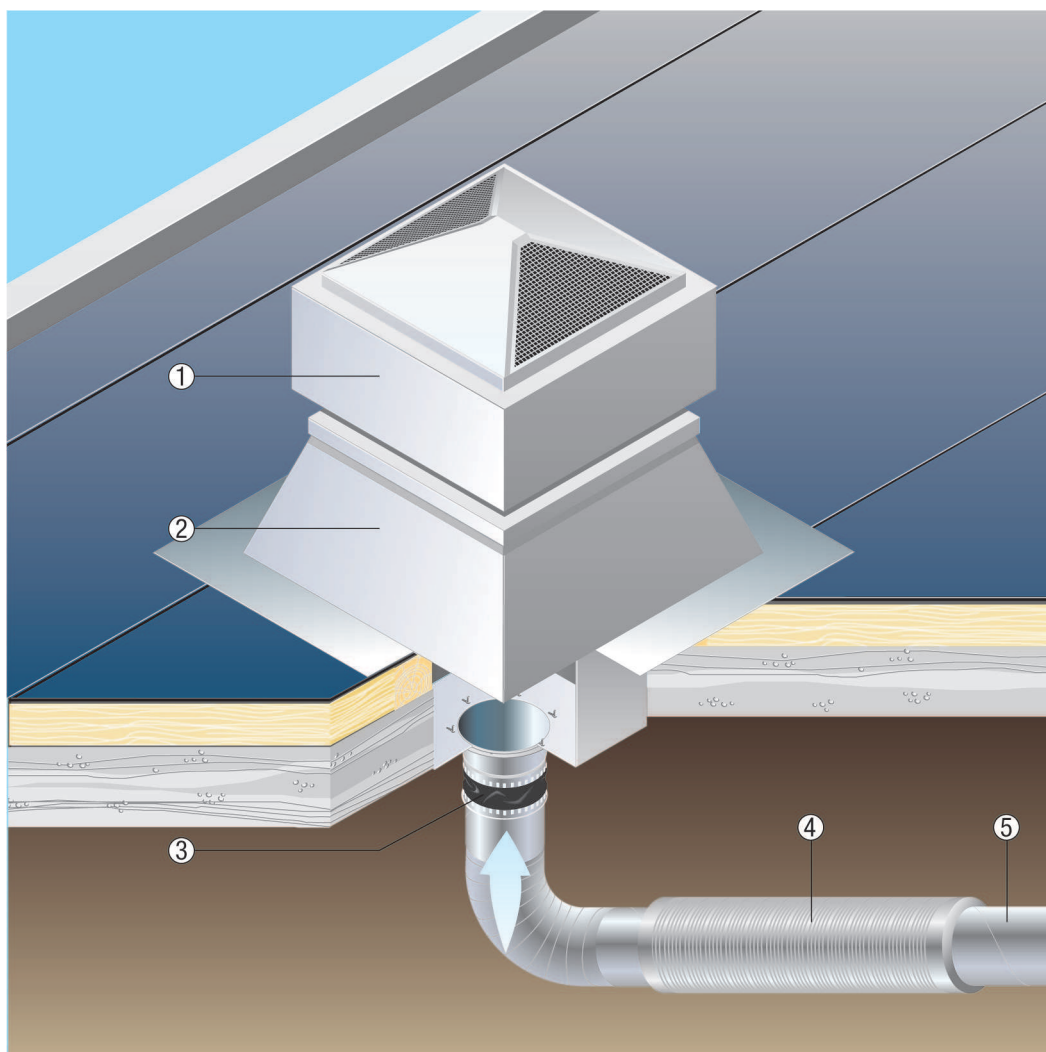


GRD 22

Montaż na płaskim dachu

- W przedstawionym przykładzie wentylator dachowy zamontowany jest na płaskim dachu.
- Należy zwrócić uwagę na połączenie z rurowym tłumikiem akustycznym (np. RSR) Współdziałanie z rurowym tłumikiem akustycznym odzwierciedla typową sytuację montażową.



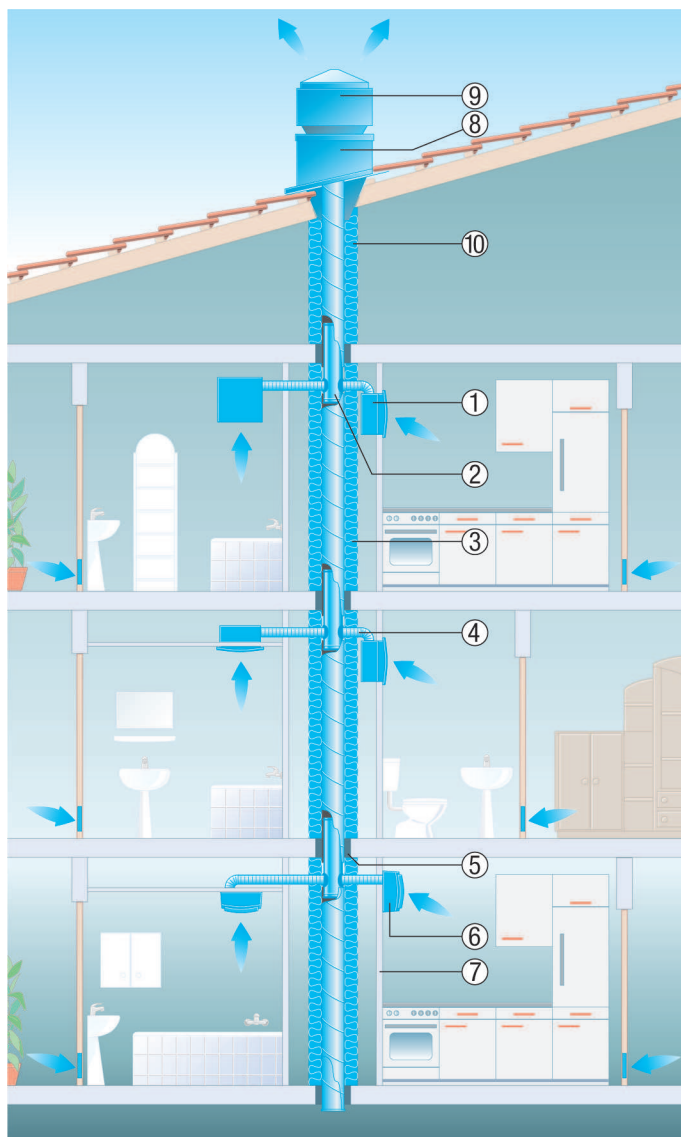
- ① Odśrodkowy wentylator dachowy
- ② Podstawa dachowa
- ③ Złączka elastyczna
- ④ Rurowy tłumik akustyczny
- ⑤ Kanał wentylacyjny, zapewnia inwestor

Wentylatory dachowe do centralnego wyciągu powietrza

- W przypadku centralnego wyciągu powietrza kilka mieszkań i pomieszczeń na kilku kondygnacjach podłączanych jest do wspólnego kanału głównego.
- Centralny kanał powietrza wywiewanego prowadzi pionowo przez cały budynek.
- Wentylator centralny na dachu lub w kanale głównym tłoczy zużyte powietrze poprzez wywiewniki w łazience i w kuchni na zewnątrz. Powietrze zewnętrzne napływa bezprzeciągowo, przez nawiewniki, do mieszkania.
- Tym samym centralny wyciąg powietrza obok kontrolowanego wyciągu powietrza z mieszkań spełnia również inne zalety, na przykład:
 - higienę i zdrowie dzięki kontrolowanej wentylacji

GRD 22

- niższy poziom hałasu niż w przypadku wentylatorów do pojedynczych pomieszczeń
- osuszanie powietrza i zachowanie substancji budowlanej
- Nieużywane mieszkania odpowietrzane są automatycznie
- Automatyczny wyciąg powietrza z podłączonych mieszkań, bez możliwości ingerencji ze strony użytkowników
- Urządzenia techniczne dostępne w każdej chwili bez konieczności wchodzenia do podłączonych mieszkań.

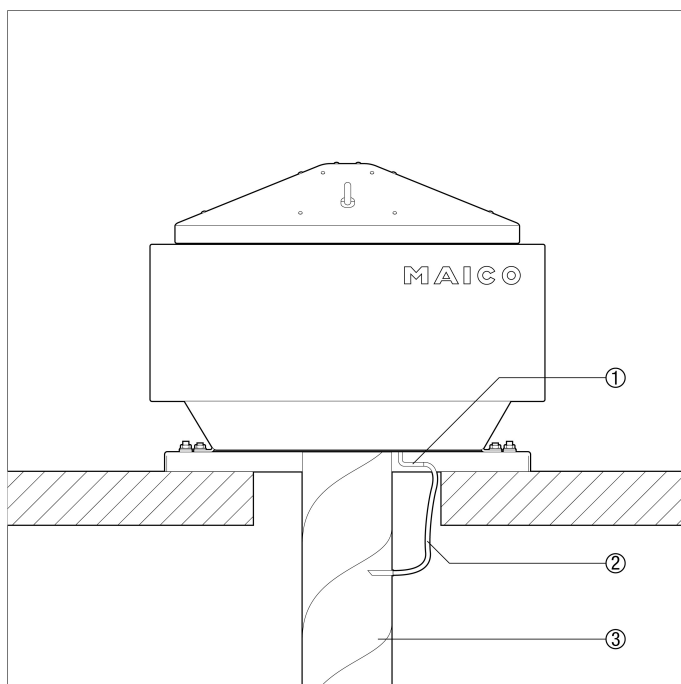


- ① Wywiewnik Centro, obudowa podtynkowa ER-UPD, do montażu w obrębie szybu lub poza nim.
- ② Element kompensacyjny przeciwpożarowy BA
- ③ Izolacja przeciwpożarowa BI
- ④ Stalowy przewód giętki SFR
- ⑤ Zaprawa stropowa, grubość co najmniej 100 mm
- ⑥ Wywiewnik Centro APB, do montażu na szybie lub poza nim.
- ⑦ Ściana szybu wykonana z płyt gipsowo-kartonowych (o grubości co najmniej 12,5 mm, klasy A2 według DIN 4102)
- ⑧ Cokół dachowy SDS
- ⑨ Wentylator dachowy ERD lub wentylator dachowy GRD z silnikiem EC
- ⑩ Izolacja (ochrona przeciwpożarowa + zapobieganie powstawaniu wilgoci)

GRD 22

Montaż bez cokołu dachowego

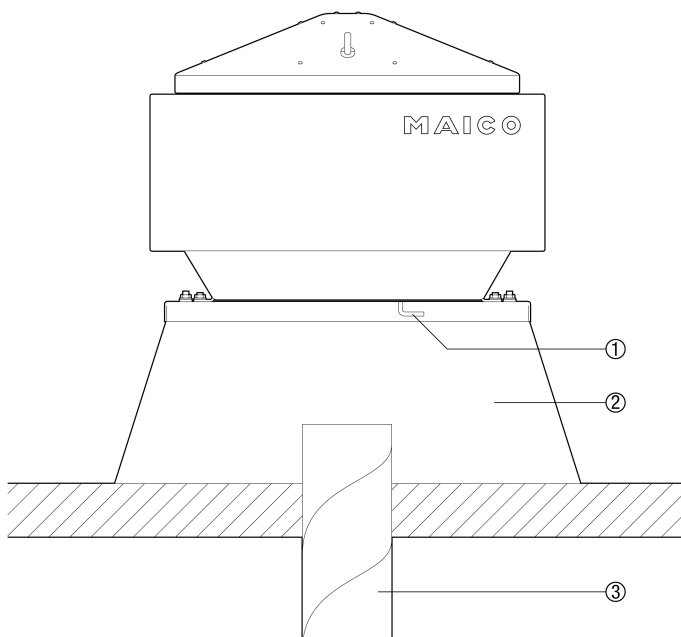
W przypadku instalacji rury wywiewowej bezpośrednio na wentylatorze załączony wąż ciśnieniowy i końcówka pomiarowa muszą być zamontowane jak na poniższym szkicu. W przypadku nieprzestrzegania tego zalecenia funkcja pomiaru różnicy ciśnień nie występuje.



- ① Króciec pomiaru ciśnienia
- ② Wąż ciśnieniowy z końcówką pomiarową
- ③ Rura wywiewna

Montaż z cokołem dachowym

W przypadku montażu wentylatora w połączeniu z cokołem dachowym nie jest wymagany montaż węża ciśnieniowego i końcówki pomiarowej. Pomiar różnicy ciśnień odbywa się wówczas wewnątrz cokołu dachowego.



GRD 22

- ① Króciec pomiaru ciśnienia
- ② Cokół dachowy
- ③ Rura wywiewna