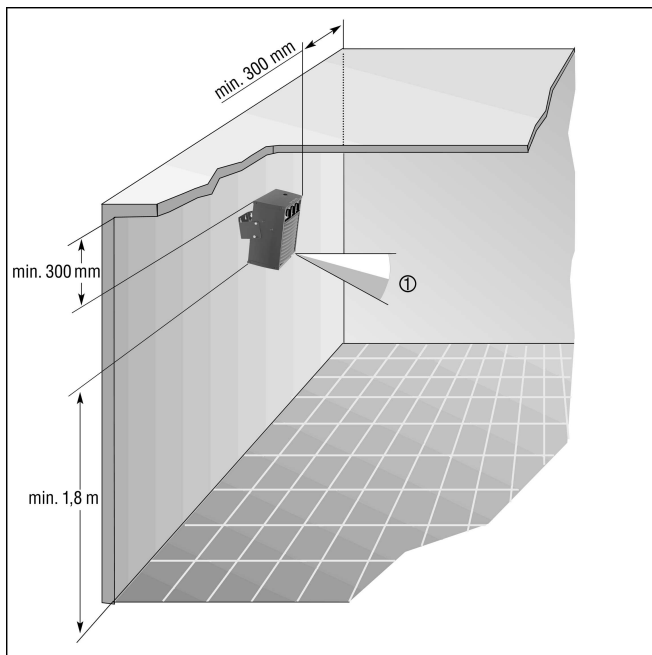


PDH 15

Montaż ścienny

- Nagrzewnicę wentylatorową można instalować z nachyleniem do przodu pod kątem 7,5 stopnia lub 15 stopni.
 - Dodatkowo nagrzewnicę wentylatorową można instalować w pozycji odchylonej pod kątem 30 stopni w płaszczyźnie poziomej.
- Przy ściennym montażu usunąć rurowy stojak.



① Nagrzewnica wentylatorowa PEH