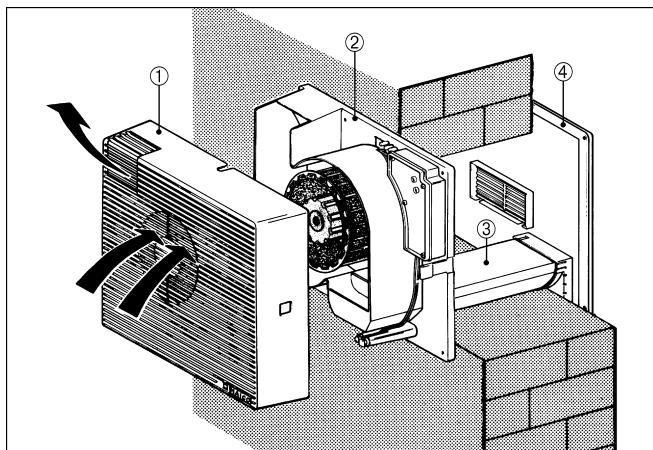


## WRG 20-1

### Montaż ścienny

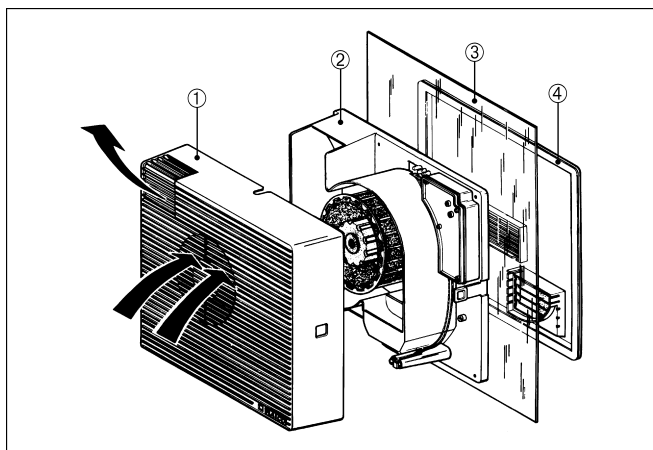
- Instalacja ścienna odbywa się zgodnie z ilustracją obok.
- Łącznik (poz. 3) jest dostosowywany do grubości ściany. Może on także zostać wydłużony przy użyciu wydłużającego łącznika przy grubszych ścianach.



- ① Pokrywa
- ② WRG 20 urządzenie z odzyskiem ciepła
- ③ Łącznik
- ④ Elektryczna żaluzja zewnętrzna

### Instalacja okienna

- Instalacja w oknie odbywa się zgodnie z ilustracją obok.
- Do okien podwójnych i zespolonych należy stosować łączniki wydłużające.



- ① Pokrywa
- ② WRG 20 urządzenie z odzyskiem ciepła
- ③ Szyba okienna
- ④ Elektryczna żaluzja zewnętrzna