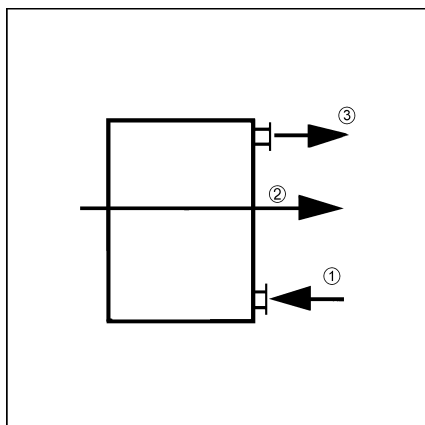


WRH 10-1

Montaż wodnej nagrzewnicy powietrza

- Zamontować wodną nagrzewnicę powietrza po stronie wylotu wentylatora, aby zapobiec przegrzaniu silnika wentylatora
- Zamontować odcinek kanału powietrza o długości od 1 m do 1,5 m między wentylatorem i wodną nagrzewnicą powietrza, aby zapewnić optymalny napływ powietrza do nagrzewnicy.
- Układ dopływu i powrotu obwodu wodnego należy zamontować w kierunku przeciwnym do kierunku powietrza. Praca w tym samym kierunku zmniejsza moc grzejną wodnej nagrzewnicy powietrza.
- Zainstalować filtr powietrza TFE, aby zapobiec wywołanym zabrudzeniem wodnej nagrzewnicy powietrza strat wydajności.
- Przewidzieć zabezpieczenia przeciwmrozowe i wyciąg powietrza.
- Zachować stały przepływ masy wody przez nagrzewnicę w przypadku regulacji temperatury.



- ① Dopływ
- ② Kierunek powietrza
- ③ Odpływ