

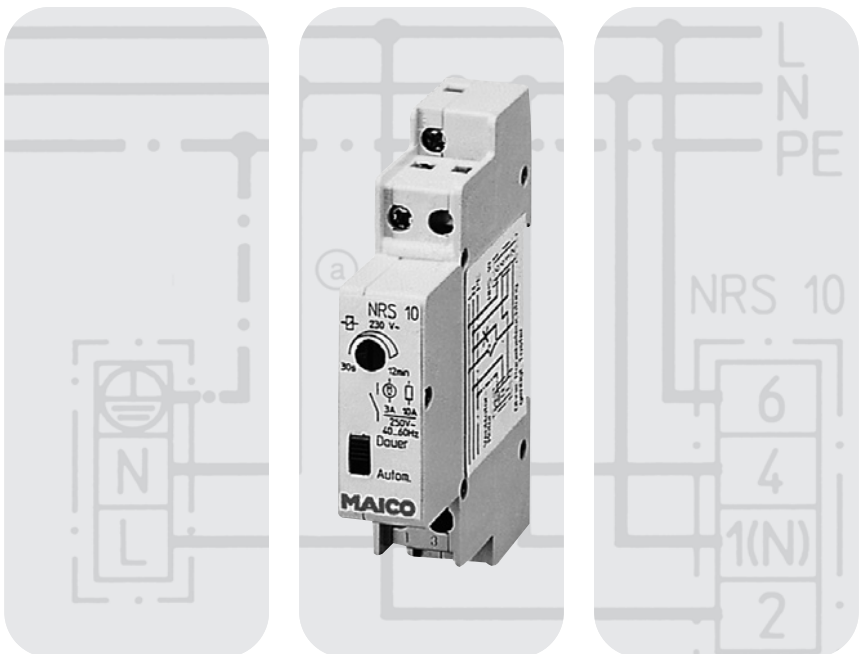
Nachlaufrelais
Follow-on relay
Relais de retardement



www.maico.de

NRS 10

Montage- & Bedienungsanleitung
Mounting & operating instructions
Instructions de montage & mode d'emploi



1. Wichtige Hinweise

- Das Nachlaufrelais darf nur mit der auf dem Typenschild angegebenen Bemessungsspannung betrieben werden.
- Bei der Elektroinstallation und Gerätemontage sind die einschlägigen Vorschriften zu beachten.
- MAICO-Geräte entsprechen den einschlägigen Sicherheitsbestimmungen. Der elektrische Anschluß sowie Reparaturen dürfen nur von Elektrofachkräften durchgeführt werden.
- Die Bauart des Gerätes entspricht den sicherheitstechnischen Anforderungen des VDE im Rahmen des Gerätesicherheitsgesetzes, sowie den einschlägigen Bestimmungen der EG-Richtlinien.

2. Funktion

- Bei Betätigung über handelsübliche Ausschalter oder Taster, oder über MAICO-Türkontaktschalter TS 8, schaltet das Nachlaufrelais NRS 10 den Ventilator ein. Nach dem Ausschalten läuft der Ventilator entsprechend der eingestellten Zeit nach.
Die Betätigung erfolgt in der Regel mit dem Ein- und Ausschalten der Raumbeleuchtung.

3. Montage

- Mit Schnappbefestigung auf 35 mm Tragschiene (DIN 46 2779).
- Einbaulage, beliebig

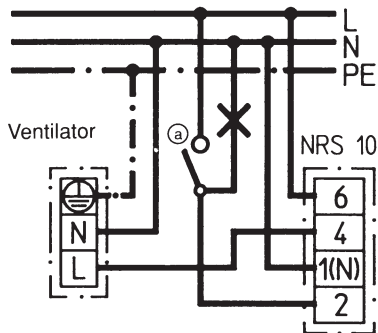
4. Bedienung

- Automatischer Betrieb:
 - Schalter (b) auf „Autom.“
 - Gewünschte Nachlaufzeit mit Schlitzschraube (a) einstellen.
- Dauerbetrieb:
 - Schalter (b) auf „Dauer“

5. Technische Daten

- Nachlaufzeit: 30 Sekunden bis 12 Minuten stufenlos einstellbar.
- Schaltleistung: 10 A (ohmsche Last)
3 A (induktive Last)
- Bemessungsspannung: 230 V, 40 – 60 Hz
- Schutzart: IP 20
- Umgebungstemperatur: – 20° C bis + 50° C

6. Schaltbild



- (a) Ohne Raumbeleuchtung genügt Taster

1. Important notes

- The follow-on relay only be connected to the operating voltage specified on the rating plate.
- Valid regulation must be observed when executing electrical installation and appliance assembly.
- MAICO appliances are in compliance with relevant safety regulations. Electrical connection as well as repair work may only be carried out by electricians or other suitable qualified staff.
- The device is in compliance with the safety requirements of the VDE within the scope of the Appliance Safety Act and with the valid provisions of the applicable EC Directives.

2. Function

- When activated using a standard commercially available on/off switch or key, or using the MAICO door contact switch TS 8, the follow-on relay NRS 10 switches the fan on. When switched off, the fan continues to operate for the set time delay. Activation of the fan is normally effected together with the light on/off function.

3. Installation

- Using a snap-on mounting fixture on a 35 mm mounting rail (DIN 46 2779).
- Optional installation position.

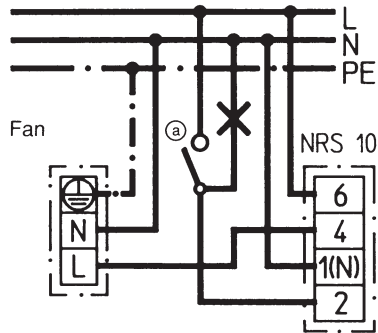
4. Operation

- Automatic operation:
 - Set switch (b) to „Autom.“
 - Set the required follow-on time using the slotted screw (a).
- Continuous operation:
 - Set switch (b) to „Dauer“.

5. Technical Data

- Follow-on time: infinitely adjustable between 30 seconds and 12 minutes.
- Switching capacity: 10 A (ohmic load)
3 A (inductive load)
- Operating voltage: 230 V, 40 – 60 Hz
- Protection class: IP 20
- Ambient temperature: – 20° C to + 50° C

6. Wiring diagram



- (a) Without room lighting, key is sufficient

1. Remarques importantes

- Le relais de retardement doit uniquement être branché sur la tension de service indiquée sur la plaque signalétique.
- Pour l'installation électrique et le montage de l'appareil, respecter les règlements en vigueur.
- Les appareils MAICO sont conformes aux normes de sécurité. Le montage ou d'éventuelles réparations doivent être exclusivement effectués par le électriciens qualifiés.
- L'appareil satisfait aux exigences techniques de sécurité de la VDE (Association des Electrotechniciens Allemands), dans le cadre de la loi sur la sécurité des appareils, de même qu'aux dispositions correspondantes des directives de la CE.

2. Fonction

- Si, pour déclencher le relais de retardement NRS 10, on utilise des interrupteurs ou des boutons courants on le contacteur de porte MAICO TS 8, celui-ci déclenche le ventilateur. Après déconnexion, le ventilateur fonctionne selon le temps de retardement réglé. En règle générale, il se déclenche quand on allume et éteint la lumière de la pièce.

3. Montage

- Avec verrouillage par ressort sur une barre de 35 mm (DIN 46 2779).
- Position de montage indifférente.

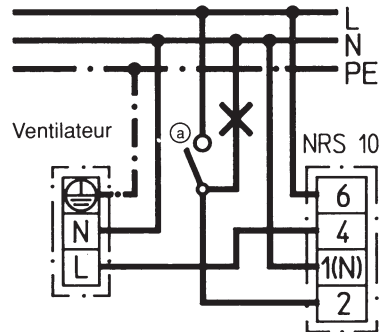
4. Maniement

- Service automatique:
 - Commutateur ⓑ sur „Autom.“
 - Régler le temps de retardement souhaité avec la vis à fente ⓐ.
- Service continu:
 - Commutateur ⓑ sur „Dauer“ (permanent).

5. Données techniques

- Retardement: réglage progressif de 30 secondes à 12 minutes.
- Capacité de rupture: 10 A (charge ohmique)
3 A (charge inductive)
- Tension de service: 230 V, 40 – 60 Hz
- Protection: IP 20
- Température ambiante: – 20° C à + 50° C

6. Schéma de branchement



ⓐ Sans éclairage de la pièce, un bouton suffit.

– Sous réserve de modification! –

Besuchen Sie uns auch im Internet

- MAICO-Homepage
- Brandschutzlösung

- → → www.maico.de
- → → www.aeroduct.de

