

**Dreistufenschalter DS 3  
DS 3 N  
RLS 3**

**Montage- & Bedienungsanleitung**



**Dreistufenschalter**

Mit diesen Dreistufenschaltern lassen sich Ventilatoren, Raumluftsysteme etc. in Grund-, Normal- und Volllast schalten. DS3N besitzt eine zusätzliche Nullstellung, RLS3 einen separaten Ein-/Aussschalter.

MAICO haftet nicht für Schäden, die durch bestimmungswidrigen Gebrauch verursacht werden.

**! Sicherheitshinweise**

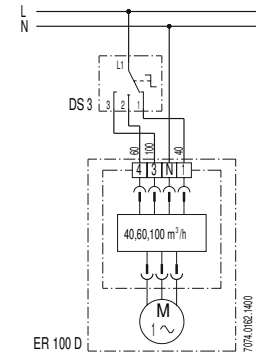
- Elektrischer Anschluss und Reparaturen dürfen nur von Elektrofachkräften vorgenommen werden.
- Bei der Elektroinstallation und Montage sind die einschlägigen Vorschriften, besonders DIN VDE 0100 mit den entsprechenden Teilen zu beachten.
- Der Schalter darf nur an einer festverlegten elektrischen Installation (max. 1,5 mm<sup>2</sup>) angeschlossen werden. Diese muß mit einer Vorrichtung zur Trennung vom Netz mit min. 3 mm Kontaktöffnung an jedem Pol ausgerüstet sein.
- Vor Abnehmen der Schutzblende die Zuleitung allpolig vom Netz trennen. Dazu Netzsicherung im Sicherungskasten ausschalten und Wiedereinschalt-Warnschild anbringen!
- Die Bauart des Schalters entspricht den sicherheitstechnischen Anforderungen des VDE im Rahmen des Gerätesicherheitsgesetzes sowie den einschlägigen Bestimmungen der EG-Richtlinien.

**DS3 – Dreistufenschalter**



*Technische Daten:*

Bemessungsspannung	230 V
Frequenz	50 Hz
Maximalbelastung	16 A
Schutzart	IP30



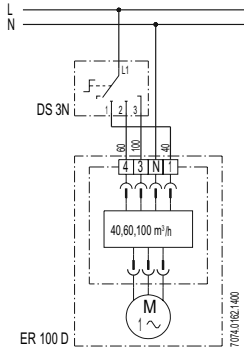
DS3 mit 3-stufigem Abluftventilator ER 100 D

## DS 3N – Dreistufenschalter mit Nullstellung



### Technische Daten:

Bemessungsspannung	230 V
Frequenz	50 Hz
Maximalbelastung	16 A
Schutzart	IP30



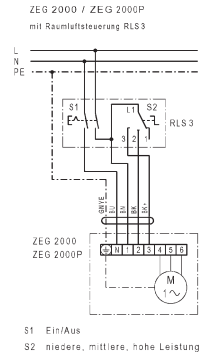
DS3N mit 3-stufigem Abluftventilator ER 100 D

## RLS 3 – Raumluftsteuerung bestehend aus Dreistufenschalter und Ein-/Ausmacher

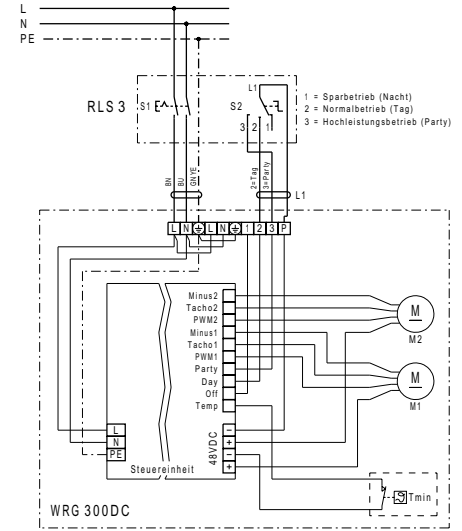


### Technische Daten:

Bemessungsspannung	230 V
Frequenz	50 Hz
Maximalbelastung	10 A
Schutzart	IP30
Montage	senkrecht / waagrecht



1) RLS 3 mit 3-stufigem Abluftventilator ZEG2000/ZEG2000P



- |   |                      |
|---|----------------------|
| RLS3 Dreistufenschalter mit Ein/Aus-Schalter                    | M1 Zuluft-Ventilator |
| S1 Ein/Aus  | M2 Abluft-Ventilator |
| S2 Stufenschaltung (Stufe 1,2,3)                                | Tmin Frostschutz     |
| L1 Schwachstromkabel, 3-adrig, >=0,14mm <sup>2</sup> (bauseits) |                      |

2) RLS 3 mit Raumluftsystem aeronom WRG 300 DC

Besuchen Sie uns auch im Internet

– Maico-Homepage → → → [www.maico.de](http://www.maico.de)



Maico Elektroapparate-Fabrik GmbH · Steinbeisstr. 20  
D-78056 Willingen-Schwenningen  
Service-Hotline 0 1805 / 69 41 10 · email: [info@maico.de](mailto:info@maico.de)