

CENTRO

Wentylacja scentralizowana

Według DIN 18017-3

Zintegrowana ochrona przeciwpożarowa i dymowa
oraz izolacja akustyczna

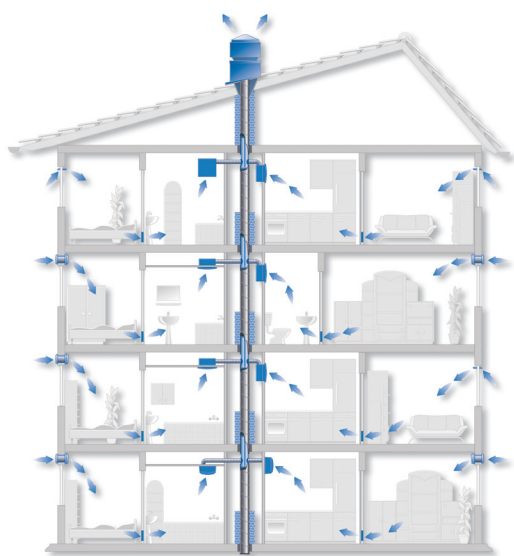


Certyfikat
DIN EN ISO 9001

CENTRO

System wentylacji scentralizowanej

W górę ponad przeciętność!



Jak "oddycha" wasz dom :

Centralny wentylator wyciąga zużyte, wilgotne powietrze z łazienki i kuchni poprzez wywiewniki powietrza.

Świeże powietrze zewnętrzne napływa bez przeciągów do domu poprzez nawiewniki.

- Dobre warunki higieniczne i zdrowotne zapewnione poprzez ciągłą wentylację.
- Cichszy niż indywidualne wentylatory pomieszczeń
- Osusza i utrzymuje strukturę budynku w dobrej kondycji
- Puste apartamenty pozostają utrzymane w stanie wolnym od stęchłego powietrza.



Centro – system wentylacji scentralizowanej dla projektów budynków mieszkalnych zwłaszcza wielorodzinnych, oferuje znaczące korzyści właścicielom i mieszkańcom.

Centralnie sterowana wymiana powietrza zapewnia w pomieszczeniach stałą dopływ świeżego powietrza i jego wyższą jakość. Zastosowanie systemu w nowych budowlach lub w budynkach, które poddano zewnętrznej renowacji wymusza wywiewanie wilgotnego zużytego powietrza. Wentylowane są również w sposób ciągły apartamenty, które pozostają niezamieszkałe. Eliminuje to potrzebę dalszych możliwych prac renowacyjnych, takich jak likwidacja pleśni i grzybów oraz naprawy zniszczeń spowodowanych przez wilgoć. Realizowane jest to przy minimalnym zużyciu energii.

Centro, system wentylacji scentralizowanej daje nam pełną kontrolę jakości powietrza pomieszczeń, niezależnie od wykorzystania pomieszczenia.

CENTRO-E

Wywiewnik powietrza



Całkowicie zintegrowane:



Ochrona przeciwpożarowa

Zabezpieczenie dymowe

Izolacja akustyczna



Zintegrowana

Uniwersalna podtynkowa obudowa z zintegrowaną klapą odcinającą zapewniającą pewne zabezpieczenie przed rozprzestrzenianiem pożaru i dymu.

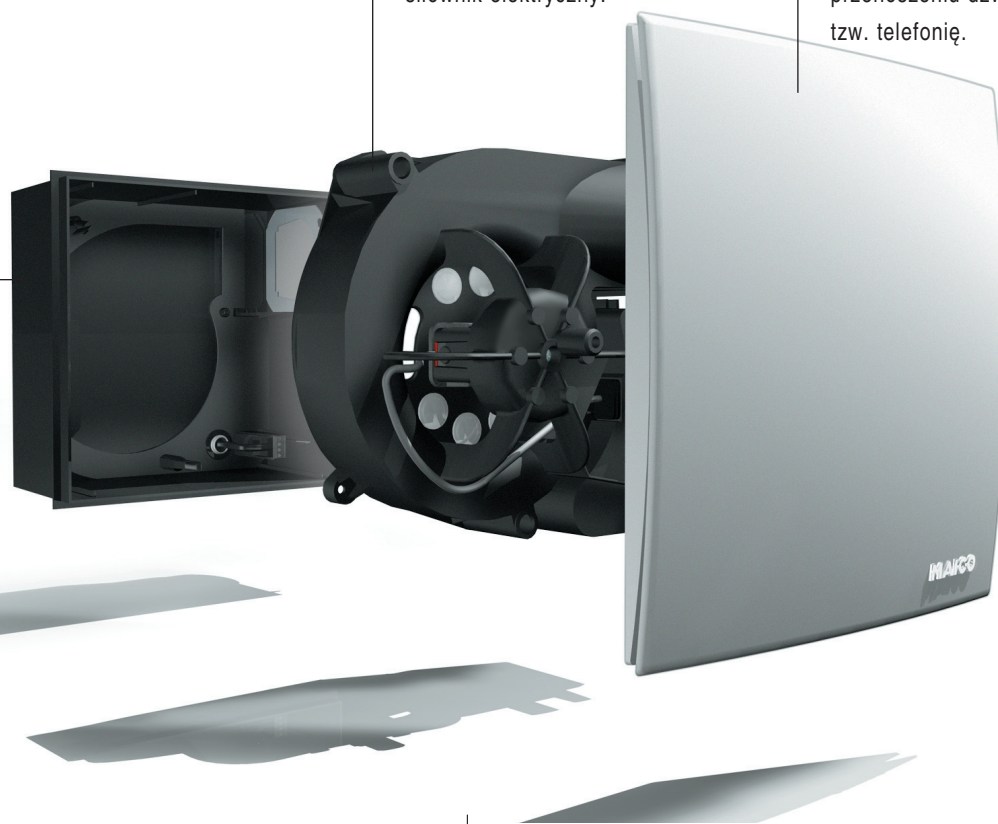
Prosta

Nastawa wydajności wentylacji podstawowej wykonywana w ciągu kilku sekund.

Wentylacja na żądanie jest przełączana automatycznie przez siłownik elektryczny.

Funkcjonalna

Przyjemny "design" oraz inteligentny układ kontroli przepływu powietrza oraz wysoki stopień izolacji akustycznej bez żadnych dodatkowych tłumików przeciw przenoszeniu dźwięków przez tzw. telefonię.



CENTRO

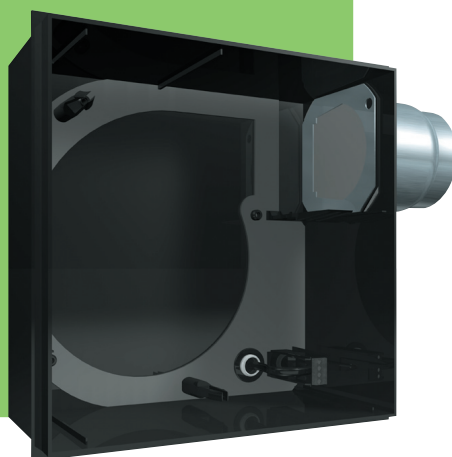
System wentylacji scentralizowanej

Łatwy w projektowaniu i realizacji



CENTRO jest doskonałą propozycją do zastosowania w budynkach nowych oraz podlegających renowacji.

Zastosowane tu podtynkowe i natynkowe obudowy systemu MAICO ER wypróbowane w setkach tysięcy egzemplarzy zainstalowanych na przestrzeni wielu lat. System wywiewników powietrza CENTRO-E pasuje idealnie do rodziny obudów podtynkowych ER, znaczy to, że nie ma tu żadnych nowych czynności w trakcie planowania/ projektowania oraz na etapie wykonawstwa.

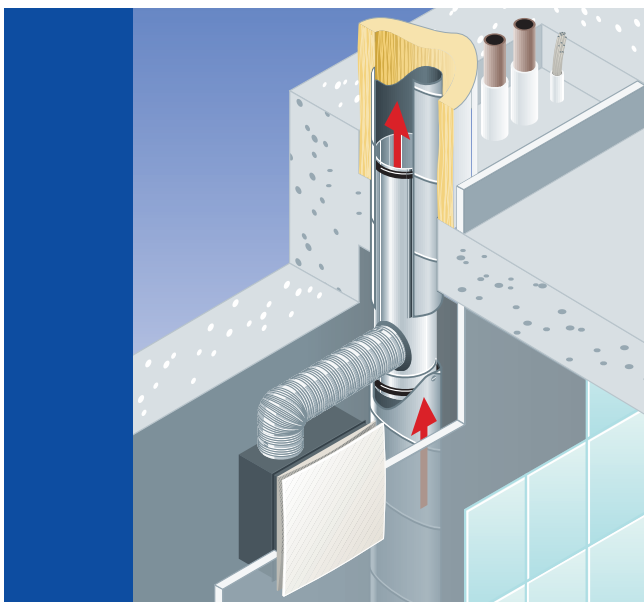


Skutecznie i szybko

- Zabezpieczenie przeciw rozprzestrzenianiu pożaru i dymu oraz izolacja akustyczna instalowane w jednej operacji
- Żadna dodatkowa izolacja akustyczna przeciw telefonii nie jest potrzebna
- Proste projektowanie i instalacja podobnie jak w systemie wentylacji "jednorurowej".
- Nie wymaga stosowania dodatkowych odcięć dymowych -zwrotnego przepływu.
- Regulacja wywiewnika powietrza dokonywana jest w ciągu kilku sekund.

Only from MAICO!

Sprawdzone Bezpieczeństwo



Planowanie ochrony przeciwpożarowej z zastosowaniem Centro jest łatwe: Bazuje na znanym i sprawdzonym systemie.

Te same komponenty jak te stosowane w sprawdzonym i przebadanym systemie MAICO ER, czynią planowanie i instalowanie łatwym. Nie tracimy czasu na zapoznanie się z systemem oraz całością wymagań projektowych.

Trzy bezobsługowe systemy ochrony przeciwpożarowej, zawarte z CENTRO, tworzą perfekcyjny zestaw:

- MAICO aeroduct (Z-41.6-573)
- MAICO TS 18 Stropowe odcięcie ogniowe (Z-41.6-556)
- Ognioodporny szyb (Z-51.1-46)

aeroduct

System ochrony przeciwpożarowej

- W przypadku pożaru, urządzenia odcinające automatycznie odcina wentylację.
- Nie występują pęknięcia stropów lub kanału głównego powodowane przez naprężenia wywołane wydłużeniami termicznymi, gdyż są one kompensowane. Element kompensujący ochrony przeciwpożarowej kompensuje wydłużenia termiczne kanału.
- Optymalne osłony. Izolacja ognioodporna zabezpiecza inne palne instalacje w szybie / szachcie przed narażeniem na działanie ciepła. Niepotrzebne są żadne mostki separacyjne.

Kompletny system

Nawiewniki powietrza



ZE 45 F nawiewnik powietrza

- Wbudowany w ramę okna
- Z izolacją akustyczną



ZE 10 T nawiewnik powietrza

- Instalacja ścienna
- Z termostatem

Instalacja podtynkowa



ER-UPD obudowa podtynkowa

- Ochrona przeciwpożarowa
- Przez aeroduct



ER-UPB obudowa podtynkowa

- Ochrona przeciwpożarowa
- Przez szyb ogniodoporny



ER-UP/G obudowa podtynkowa

- Ochrona przeciwpożarowa
- Przez stropowe odcięcia ogniowe

Wywiewniki powietrza



Centro-E wywiewnik powietrza

- Z elektrycznym siłownikiem
- Z dwoma stopniami wydajności – podstawową i żadaną



Centro-M wywiewnik powietrza

- Ze stałą nastawą wydajności

CENTRO

System wentylacji scentralizowanej

Instalacja ścienna



Centro-APB-E wywiewnik powietrza

- Z elektrycznym siłownikiem
- Z dwoma stopniami wydajności – podstawową i żądaną



Centro-APB-M wywiewnik powietrza

- Ze stałą nastawą wydajności

Sterowniki ciśnienia



Centro-PE sterownik ciśnienia

- Z zewnętrznym czujnikiem ciśnienia



Centro-PTE sterownik ciśnienia

- Z zewnętrznym czujnikiem ciśnienia i członem czasowym



Centro-P sterownik ciśnienia

- Z wewnętrznym czujnikiem ciśnienia



Centro-PT sterownik ciśnienia

- Z wewnętrznym czujnikiem ciśnienia i członem czasowym

Wentylatory



ERD wentylator dachowy

- Instalacja na dachu



ESR

Izolowany akustycznie wentylator skrzynkowy

- Instalacja pod dachem



Więcej danych i faktów do planowania i instalowania

Kompletną i szczegółową informację zawierającą łatwą do wykorzystania pomoc w planowaniu i projektowaniu znajdziecie na naszych stronach internetowych.

Nasza Zespół Doradców Technicznych dołoży starań dla wyjaśnienia Waszych pytań w przypadku jakichkolwiek wątpliwości.

Maico
Elektroapparate-Fabrik GmbH
Steinbeisstraße 20
78056 Villingen-Schwenningen
Niemcy

Numery telefonów:

Sprzedaż: +49 7720/69 4-227
Obsługa zamówień: +49 7720/694-343
Doradztwo techniczne: +49 7720/694-392

Fax: +49 7720/64-177
www.maico.de
sales@maico.de