

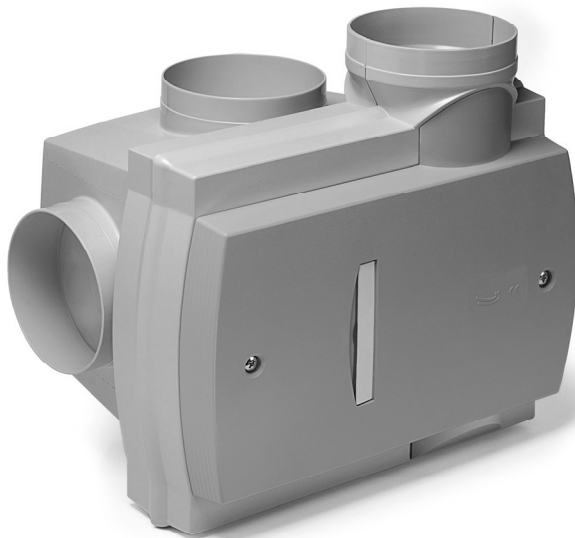
Zentralentlüftungsgerät  
Central ventilation unit



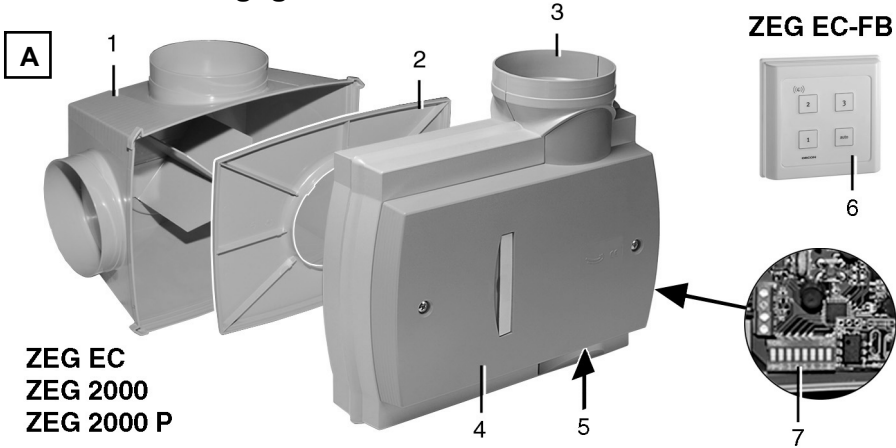
ZEG EC  
ZEG 2000  
ZEG 2000 P

Montage- und Betriebsanleitung  
Mounting and Operating instructions

(D) (GB)



## Zentralentlüftungsgerät ZEG...



ZEG EC  
ZEG 2000  
ZEG 2000 P

### 1. Lieferumfang

- **ZEG EC:** Zentralentlüftungsgerät mit integriertem Feuchtesensor, Anschlusskabel (1,5 m, fertig verdrahtet) und Befestigungsmaterial (4 Schrauben, 4 Dübel). Bedieneinheit, funkgesteuert, mit 3 V-Batterie und Befestigungsmaterial (2 Schrauben, 2 Dübel, 2 Stopfen). Betriebsanleitung.
- **ZEG 2000:** Zentralentlüftungsgerät, mit Befestigungsmaterial (4 Schrauben, 4 Dübel). Betriebsanleitung.
- **ZEG 2000 P:** Zentralentlüftungsgerät, mit Befestigungsmaterial (4 Schrauben, 4 Dübel). Betriebsanleitung.

### 2. Verwendete Symbole

#### 2.1 Warnsymbole



#### **Lebensgefahr!**

Eine Nichtbeachtung kann zum Tod oder zu schweren Körperverletzungen führen.

#### **ACHTUNG**

#### **Sachschäden!**

Eine Nichtbeachtung kann zu Sachschäden führen.

#### 2.2 Sonstige Symbole



**INFO-Symbol:** Mit diesem Symbol versehene Textpassagen geben Ihnen wichtige Informationen und Tipps.



#### **Aufzählungssymbol:**

Liste mit wichtigen Informationen zum jeweiligen Thema.



#### **Handlungssymbol:**

Liste mit durchzuführenden Tätigkeiten. Führen Sie die angegebenen Anweisungen der Reihe nach durch.

### 3. Produktinformationen

#### 3.1 Geräteübersicht, Abb. A

- 1 Gehäuse mit 3 Anschlussstutzen
- 2 Zwischenplatte
- 3 Ventilatoreinheit
- 4 Frontabdeckung
- 5 Feuchtesensor
- 6 Bedieneinheit (nur ZEG EC-FB)
- 7 DIP-Schalter (nur ZEG EC-FB)

**Impressum:** © MAICO Elektroapparate-Fabrik GmbH.  
Originalanleitung. Druckfehler, Irrtümer und technische Änderungen vorbehalten.

## 3.2 Produktbeschreibung

### ZEG...: Allgemeine Beschreibung

- Zentrales Entlüftungsgerät.
- 3 Stützen für Abluft, 1 Stützen für Fortluft. Alle Stützen mit 125 mm Durchmesser.
- Zuluftnachführung über dezentrale Außenluftdurchlässe, zum Beispiel mit Zuluft-elementen ZE (Zubehör).
- Bei thermischer Überlastung schaltet der integrierte Motorüberlastungsschutz das Gerät aus. Nach Abkühlung läuft das Gerät selbsttätig wieder an.
- Drehzahlsteuerbar.

### ZEG EC

- Gerät läuft ständig (Gerät besitzt keinen Ein-/Ausschalter).
- Bedienung mit funkgesteuerter 4-Tasten-Bedieneinheit. Mit 3 Lüftungsstufen (Niedrig, Normal, Hoch) und Automatikbetrieb.
- Geschwindigkeit der Stufen Niedrig, Normal und Hoch mit DIP-Schalter einstellbar (insgesamt 14 Auswahlmöglichkeiten).
- Im Automatikbetrieb läuft das Gerät mit niedriger Drehzahl, bis ein deutlicher Anstieg der relativen Luftfeuchtigkeit gemessen wird.

Erhöht sich innerhalb von 3 Minuten die Feuchte um 5 % oder 10 % (mit DIP-Schalter 7 einstellbar), schaltet das Gerät von Stufe Niedrig auf Normal.

Das Gerät läuft dann im Normalbetrieb für 30 oder 60 Minuten (mit DIP-Schalter 8 einstellbar). Anschließend schaltet das Gerät auf Stufe Niedrig zurück.

- Gleichspannungsmotor.

### ZEG 2000, Standardausführung

- Bedienung mit Raumluftsteuerung RLS 3 (Zubehör, mit Schalter Ein/Aus und Lüftungsstufe 1, 2, 3).
- Wechselspannungsmotor.

### ZEG 2000 P, druckstärkere Ausführung

- Wie ZEG 2000, Standardausführung.
- Fördervolumen bis 310 m<sup>3</sup>/h (Systemdruck bei 100 Pa).

## 4. Technische Daten

Bemessungsspannung	230 V
Netzfrequenz	50 Hz
Gewicht	3,4 kg
Schutzart	IP 20
Nur ZEG EC: Frequenzbereich, nach EN 300220-1. Vorläufig nicht zugelassen in Bulgarien, Estland, Polen, Portugal und Litauen.	868,35 MHz
Max. Abstand Lüftungsgerät – Bedieneinheit (je nach Gebäudegegebenheiten)	bis zu 20 m, (nur 1 Etage)

Für weitere technische Daten siehe Typenschild oder Internet.

## 5. Umgebungsbedingungen und Grenzen für den Betrieb

- Zulässige Höchsttemperatur des Fördermediums: + 40 °C

## 6. Grundlegende Sicherheitshinweise

### 6.1 Allgemeine Sicherheitshinweise

- Betriebsanleitung vor Inbetriebnahme aufmerksam durchlesen.
- Anleitung aufbewahren.
- Lüftungsgerät und Bedieneinheit dürfen nicht als Spielzeug verwendet werden.
- Die Bedieneinheit enthält eine Batterie, die von Kindern verschluckt werden könnte. Bedieneinheit daher nicht unbeaufsichtigt Kindern überlassen.
- Montage nur durch Fachkräfte zulässig.
- Elektrischer Anschluss und Reparaturen nur durch Elektrofachkräfte zulässig.

- Die auf dem Typenschild angegebene Schutzart ist nur gewährleistet
  - bei bestimmungsgemäßem Einbau und
  - bei ordnungsgemäßer Einführung der Leitungen in das Gehäuse.
- **Fest verlegte elektrische Zuleitung.** Ventilator nur an einer fest verlegten elektrischen Installation (max. 1,5 mm<sup>2</sup>) anschließen. Diese muss mit einer Vorrichtung zur Trennung vom Netz mit min. 3 mm Kontaktöffnung an jedem Pol ausgerüstet sein.
- Gerät nur mit auf Typenschild angegebener Spannung und Frequenz betreiben.
- Gerät nur komplett montiert betreiben.
- Veränderungen und Umbauten am Gerät sind nicht zulässig und entbinden Maico von jeglicher Gewährleistung und Haftung.
- Gerät und Rohrleitung gegen Hineinfallen und Ansaugung von Fremdkörpern sichern.

## 6.2 Bestimmungsgemäße Verwendung

- Zur gleichzeitigen Entlüftung mehrerer Räume in Niedrigenergiehäusern, Betriebsstätten, Einfamilienhäusern oder Wohnungen bis 200 m<sup>2</sup> Wohnfläche.
- Zur Aufputzmontage in Innenräumen (relative Luftfeuchtigkeit < 90 %).
- Für den Einbau in Rohrleitungen.
- Einbaulage beliebig.

## 6.3 Vorhersehbare Fehlanwendungen

Maico haftet nicht für Schäden durch bestimmungswidrigen Gebrauch. **Gerät auf keinen Fall einsetzen:**

- in der Nähe von brennbaren Materialien, Flüssigkeiten oder Gasen.
- für die Förderung von Chemikalien, aggressiven Gasen oder Dämpfen.
- in explosionsfähiger Atmosphäre.
- in Räumen mit Spritzwasser.
- Bedieneinheit nicht im Bereich der Dusche anbringen. Kein Spritzwasserschutz. Relative Luftfeuchtigkeit <90 % vorgeschrieben.
- Nicht für 0...10 V-Eingangssignal geeignet.

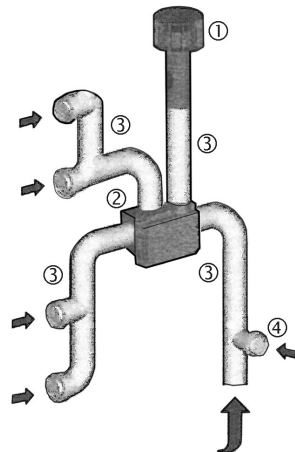
## 6.4 Sicheres und korrektes Verhalten für den Betrieb

- **Verletzungsgefahr!** Keine Gegenstände in den Luftkanal oder das Gerät hineinstecken!
- **Bei Einbau mit freier Ansaugung: Gefahr durch sich drehendes Flügelrad!** Nicht zu nahe an das Gerät gehen, damit Haare, Kleidung oder Schmuck nicht in das Gerät hineingezogen werden können.
- Das Gerät ist nicht dafür bestimmt, durch Menschen benutzt zu werden, deren physische, sensorische oder geistige Fähigkeiten nicht genügen, die Sicherheitshinweise dieser Anleitung zu verstehen und umzusetzen. Diese Einschränkung bezieht sich auch auf Kinder.

Das Gerät kann dennoch von diesen Menschen gefahrlos benutzt werden, sofern sie von einer für ihre Sicherheit zuständige Person beaufsichtigt oder in geeigneter Weise unterwiesen werden.

## 7. Montage

### 7.1 Installationsbeispiel



- 1 Dachhaube
- 2 ZEG-Gerät
- 3 Wickelfalzrohr
- 4 Abluftventil, z. B. Tellerventil

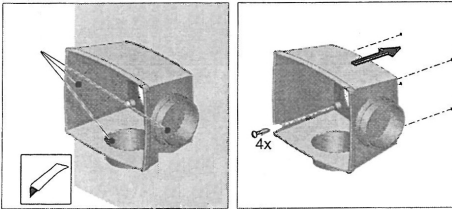
## 7.2 Installation

### Hinweise

- Nur Wickelfalzrohre mit 125 mm Durchmesser verwenden.
- Der Feuchtesensor befindet sich im ZEG-Gerät.
- Bedieneinheit relativ weit entfernt von der Feuchtequelle entfernt anbringen, zum Beispiel im Türbereich des selben Raumes.
- Für empfohlene Einbaulage siehe Abbildung in Kapitel 7.1.
- Montage der Ventilatoreinheit ganz ohne Zubehör.
- Zur Vermeidung von Schwingungsübertragungen auf das Rohrsystem elastische Manschetten verwenden, z. B. Maico-EL.
- Bei Betrieb in staubhaltiger Umgebung Luftfilter in die Rohrleitung einbauen, z. B. Maico-TFE.

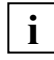
### Vorgehensweise

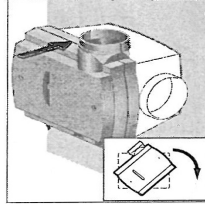
- Gehäuse inkl. der Zwischenplatte von der Ventilatoreinheit abnehmen. Dazu Gehäuse festhalten und Ventilatoreinheit gegen den Uhrzeigersinn drehen.
- Im Bereich des Montageortes für einen ebenen Untergrund sorgen. Gerät nur an Wänden, Decken oder Konsolen mit ausreichender Tragkraft montieren.



- Gehäuse-Anschlussstutzen vorbereiten. Gewünschte Durchbrüche an den Sollbruchstellen heraustrennen.
- Befestigungslöcher bohren, Dübel einstecken und Gehäuse mit Wand/Decke/Konsole verschrauben. Für Lochabstandsmaße siehe Gehäuse-Rückseite.

- Zwischenplatte in Gehäuse einlegen (glatte Seite Richtung Gehäuse, oben/unten beachten).

-  Bei falscher Lage der Zwischenplatte lässt sich die Ventilatoreinheit nicht montieren.



- Ventilatoreinheit gemäß Abbildung an Gehäuse drücken und im Uhrzeigersinn ca. **15°...30°**drehen, bis die 4 Winkelstücke in die Befestigungsecken des Gehäuses eingerastet sind.
- Wickelfalzrohre montieren. Alle offenen Anschlussstutzen verbinden.



### **ACHTUNG** Übertragung von Körperschall bei falsch angebrachtem Gehäuse.

- Gehäuse so montieren, dass die Gummidichtung plan anliegt.



- Bedieneinheit ZEG EC-FB anbringen. Dazu die Halterung mit 2 Schrauben befestigen (oben/unten beachten) und Bedieneinheit auf Halterung stecken.

### 7.3 Elektrischer Anschluss

#### **i** Hinweise

- Bei Elektroinstallation und Gerätemontage unbedingt die einschlägigen Vorschriften beachten, in Deutschland insbesondere DIN VDE 0100 mit den entsprechenden Teilen.
- Die Anschlussleitung ist geräteseitig fertig verdrahtet.

#### 7.3.1 Elektrischer Anschluss ZEG EC

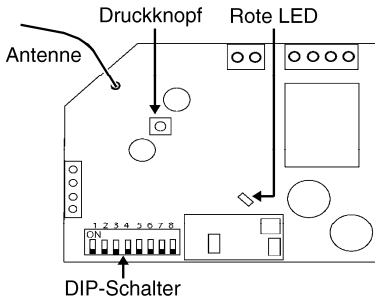


**GEFAHR**

#### **Lebensgefahr durch Stromschlag!**

- Netzsicherung ausschalten!
- Warnschild gegen Wiedereinschalten anbringen.

- **Frontabdeckung [4] entfernen.**

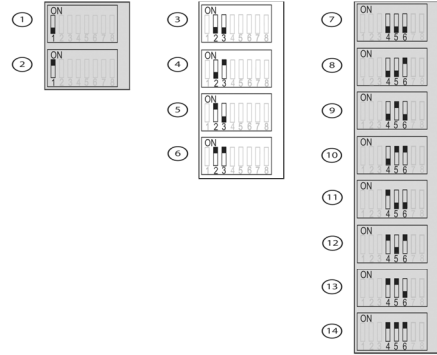


- **DIP-Schalter wunschgemäß einstellen.**

DIP-Schalter	Funktion
1	Stufe „Niedrig“: Geschwindigkeitsstufe 1 und 2 zur Auswahl.
2, 3	Stufe „Normal“: Geschwindigkeitsstufe 3 bis 6 zur Auswahl.
4, 5, 6	Stufe „Hoch“: Geschwindigkeitsstufe 7 bis 14 zur Auswahl.
7	Feuchte-Schaltstufe: Off = 5 %, On = 10 %
8	Dauer Automatikbetrieb: Off = 30 min., On = 60 min.

#### DIP-Schalter-Einstellung Stufe 1...14

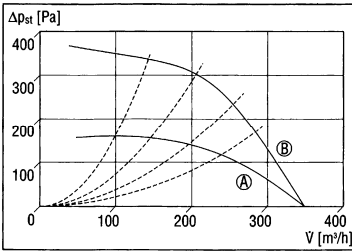
- Das Gerät besitzt 14 Geschwindigkeitsstufen (Auslieferungszustand für Stufe Niedrig=1, Normal=4 und Hoch= 8).



Geschwindigkeitsstufe	Volumenstrom [m³/h]	Druck [Pa]
<b>1 Niedrig</b>	85	10
<b>2 Niedrig</b>	110	15
<b>3 Normal</b>	127	21
<b>4 Normal</b>	150	34
<b>5 Normal</b>	170	45
<b>6 Normal</b>	200	50
<b>7 Hoch</b>	225	65
<b>8 Hoch</b>	248	75
<b>9 Hoch</b>	270	85
<b>10 Hoch</b>	290	110
<b>11 Hoch</b>	320	130
<b>12 Hoch</b>	335	140
<b>13 Hoch</b>	350	150
<b>14 Hoch</b>	375	175

- 230 V-Netzanschluss gemäß Schaltbild herstellen, siehe Rückseite dieser Anleitung.
- Frontabdeckung [4] anbringen und festschrauben.

### 7.3.2 Elektrischer Anschluss ZEG 2000 oder ZEG 2000 P



A: ZEG 2000      B: ZEG 2000 P

- Raumluftsteuerung RLS 3 (Zubehör) montieren und gemäß Schaltbild anschließen, siehe Kapitel 12 (Rückseite).
- Frontabdeckung entfernen.
- 230 V-Netzanschluss herstellen.
- Frontabdeckung anbringen und festschrauben.

### 7.4 Inbetriebnahme

- Vor Inbetriebnahme sicherstellen, dass sich keine Gegenstände, Kleinteile, Verunreinigungen etc. in den Rohrleitungen befinden.
- Übereinstimmung mit den technischen Daten kontrollieren, siehe Typenschild.
- Sicherstellen, dass die Luft ungehindert strömen kann.
- Netzsicherung einschalten. Das Lüftungsgerät startet.
- Funktionstest durchführen: Funktion der Bedieneinheit prüfen. Nur ZEG EC: Diese ggf. gemäß Kapitel 7.5 neu anmelden.

### 7.5 Bedieneinheit(en) anmelden

Nur bei ZEG EC



Maximal zulässig sind 2 Bedieneinheiten. Beim Anmelden die Bedieneinheit(en) am Lüftungsgerät bereithalten.



**Lebensgefahr durch Stromschlag bei Einstellarbeiten an frei zugänglicher Platine!**

- Verhalten Sie sich sicherheits- und gefahrenbewusst.

### Hauptbedieneinheit anmelden

- Netzsicherung ausschalten.
- Frontabdeckung [4] entfernen.
- Netzsicherung einschalten. Die 230 V-Netzspannung liegt an der Platine an. Die **rote** LED auf der Platine blinkt **5-mal**.
- Druckknopf auf der ZEG-Platine 2 Sekunden drücken. Die **rote** LED blinkt **2-mal** kurz auf und leuchtet dann ständig.
- An der Bedieneinheit Taste 1 und Taste AUT solange gemeinsam drücken, bis die **grüne** LED der Bedieneinheit ausschaltet und dann **1-mal** blinkt. Die **rote** LED der ZEG-Platine blinkt nun **10-mal**, danach blinkt die **grüne** LED der Bedieneinheit **3-mal**. Nun blinkt die **rote** LED der ZEG-Platine **1-mal**, danach die **grüne** LED der Bedieneinheit **1-mal** kurz auf. Die Hauptbedieneinheit ist nun angemeldet.

### Optionale Bedieneinheit anmelden

- Druckknopf auf der ZEG-Platine 2 Sekunden drücken. Die **rote** LED blinkt **2-mal** kurz auf und leuchtet dann ständig.
- Wie zuvor unter „Hauptbedieneinheit anmelden“ beschrieben fortfahren.
- Frontabdeckung [4] anbringen und festschrauben.
- Bedieneinheit(en) wieder am Montageort anbringen.

### 7.6 Bedieneinheit(en) abmelden

Nur bei ZEG EC

- Frontabdeckung [4] entfernen.
- Roten Druckknopf auf der ZEG-Platine solange drücken, bis die **rote** LED erlischt und danach **5-mal** blinkt. Alle angemeldeten Bedieneinheiten (max. 2 Stück) sind abgemeldet.
- Frontabdeckung [4] anbringen und festschrauben.

**i** Nach Einschalten der Netzsicherung läuft das Gerät an. Die LED der Bedieneinheit blinkt kurz auf.

## 8. Instandhaltung

Das Gerät ist wartungsfrei.

## 9. Störungsbehebung

- Bei jeder Störung eine Elektrofachkraft hinzuziehen!
- Reparaturen nur durch Elektrofachkräfte zulässig!



### Lebensgefahr durch Stromschlag!

- Vor Reparaturen Netzsicherung ausschalten und Warnschild gegen Wiedereinschalten anbringen.

Störung	Ursache / Maßnahme
Gerätестillstand	Keine Netzspannung. ➤ Prüfen, ob die Netzsicherung eingeschaltet ist.
Thermischer Überlastungsschutz schaltet Gerät aus.	Motor zu heiß. ➤ Warten, bis Motor und Temperaturbegrenzer abgekühlt sind. Die Abkühlzeit kann <b>bis zu 15 Minuten</b> betragen. Gerät erst dann wieder einschalten.
Ablagerungen am Flügelrad und im Gehäuse durch staubhaltige Luft.	Ablagerungen. ➤ Fachkraft hinzuziehen. Luftfilter in Rohrsystem einbauen. ➤ Innenraum auf keinen Fall mit Wasser oder Hochdruckreiniger reinigen.

Störung	Ursache / Maßnahme
ZEG EC: Mit der Bedieneinheit lassen sich die Lüftungsstufen nicht mehr schalten.	Batterie leer. ➤ Batterie der Bedieneinheit wechseln (Typ: 3 V CR2025). Dazu Bedieneinheit nach oben von der Halterung nehmen und Rückseite entfernen. Batterie wechseln, auf korrekte Polung achten. Rückseite befestigen und wieder einhängen.

## 10. Demontage



### Lebensgefahr durch Stromschlag!

- Vor der Demontage Netzsicherung ausschalten und Warnschild gegen Wiedereinschalten anbringen.

- Die Demontage ist nur durch Elektrofachkräfte zulässig!

## 11. Entsorgung



Entfernen Sie vor der Entsorgung des Gerätes die Batterie der Bedieneinheit und führen Sie diese einer für die Wiederverwertung zugelassenen Sammelstelle zu.



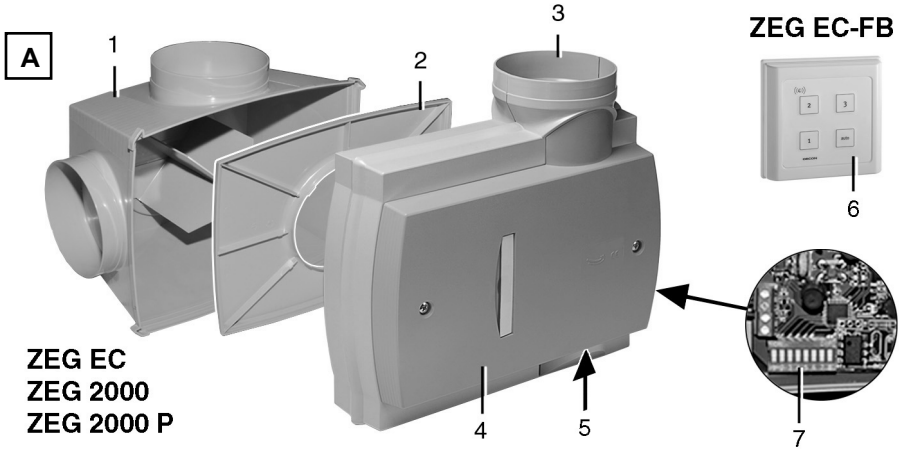
### Nicht in den Restmüll !

Das Gerät enthält teils wiederverwertbare Stoffe, teils Substanzen, die nicht in den Restmüll gelangen dürfen.

- Entsorgen Sie das Gerät nach Ablauf seiner Lebensdauer nach den in Ihrem Land geltenden Umweltrichtlinien und Vorschriften.



## Central ventilation unit ZEG...



ZEG EC  
ZEG 2000  
ZEG 2000 P

### 1. Scope of delivery

- **ZEG EC:** Central ventilation unit with integrated humidity sensor, connection cable (1.5 m, fully wired) and mounting materials (4 screws, 4 dowels). Operating unit, radio-controlled, with 3 V battery and mounting material (2 screws, 2 dowels, 2 plugs). Operating instructions.
- **ZEG 2000:** Central ventilation unit, with fastening material (4 screws, 4 dowels). Operating instructions.
- **ZEG 2000 P:** Central ventilation unit, with fastening material (4 screws, 4 dowels). Operating instructions.

### 2. Symbols used

#### 2.1 Warning symbols



**Danger to life**  
Non-observance can lead to death or serious bodily injuries.

**NOTICE** **Property damage**  
Non-observance can lead to damage to property.

#### 2.2 Other symbols



**INFO symbol:** Text passages marked with this symbol contain important information and tips.



**List symbol:** List containing important information on the relevant subject.



**Action symbol:** List of work to be carried out. Follow the instructions given in the order stated.

### 3. Product information

#### 3.1 Equipment overview, Figure A

- 1 Housing with 3 connection couplings
- 2 Intermediate plate
- 3 Fan unit
- 4 Front cover
- 5 Humidity sensor
- 6 Operating unit (ZEG EC-FB only)
- 7 DIP switches (ZEG EC-FB only)

**Acknowledgements:** © by MAICO Elektroapparate-Fabrik GmbH. This instruction is a translation of the German original operating instructions. We are not responsible for mistakes or printing errors and retain the right to make technical modifications without giving prior notice.

## 3.2 Product description

### ZEG...: General description

- Central ventilation unit.
- 3 couplings for exhaust air, 1 coupling for outgoing air. All couplings have a 125 mm diameter.
- Supply air inlet by means of decentralised outside air openings, e.g. with ZE supply air element (accessories).
- In the event of thermal overload, the integrated motor overload protection switches the unit off. Once cooled, the unit starts back up again automatically.
- Speed controllable.

### ZEG EC

- Unit runs continuously (unit does not have an on/off switch).
- Operated using radio-controlled 4-button operating unit. With 3 ventilation levels (Low, Normal, High) and automatic mode.
- Speed of Low, Normal and High levels can be set using DIP switch (total of 14 possible selections).
- In automatic mode, the unit runs at a low speed until a significant increase in relative humidity is measured.

If the humidity increases by 5 % or 10 % within 3 minutes (can be set with DIP switch 7), the unit switches from Low to Normal level.

The unit then runs in normal operation for 30 or 60 minutes (can be set with DIP switch 8). It then switches back to Low level.

- DC motor.

### ZEG 2000, standard model

- Operated with RLS 3 room air control (accessory, with on/off switch and ventilation levels 1, 2, 3).
- AC motor.

### ZEG 2000 P, high pressure version

- Like ZEG 2000, standard model.
- Air volumes of up to 310 m<sup>3</sup>/h (system pressure at 100 Pa).

## 4. Technical data

Rated voltage	230 V
Power frequency	50 Hz
Weight	3.4 kg
Degree of protection	IP 20
ZEG EC only: Frequency range, according to EN 300220-1. Not currently approved in Bulgaria, Estonia, Poland, Portugal and Lithuania.	868.35 MHz
Max. distance between ventilation unit and operating unit (depending on building circumstances)	Up to 20 m, (only 1 floor)

For more technical data, see type plate or Internet.

## 5. Environmental conditions and operating limits

- Maximum permitted temperature of the air medium: + 40 °C

## 6. Essential safety instructions

### 6.1 General safety instructions

- Read the operating instructions through carefully before starting up.
- Keep the instructions.
- Ventilation unit and operating unit should not be used as toys.
- The operating unit contains a battery which a child could swallow. Do not therefore leave children unattended with the operating unit.
- Installation is only permitted when carried out by trained specialists.
- Electrical connections and repairs only permitted when carried out by trained specialists.

- The degree of protection stated on the rating plate is only guaranteed
  - if installation is undertaken correctly and
  - if the cables are correctly guided into the housing.
- **Permanent electrical supply cable.** Only connect the fan to a permanent electrical installation (max. 1.5 mm<sup>2</sup>). This must be equipped with a mains isolation device with contact openings of at least 3 mm at each pole.
- The fan unit may only be operated using the voltage and frequency shown on the rating plate.
- Only operate the fan unit when it is completely installed.
- Modifications and alterations to the unit are not permitted and release Maico from any guarantee obligations and liability.
- Ensure that foreign bodies cannot fall into or be sucked into the unit and duct.

## 6.2 Intended use

- For simultaneous air extraction of a number of rooms in low-energy buildings, operating plants, single family-unit houses or apartments with a living space of up to 200 m<sup>2</sup>.
- For surface mounting indoors (relative humidity < 90 %).
- For installation in ducts.
- Any installation position.

## 6.3 Predictable misuses

Maico is not liable for damages caused by use contrary to the intended purpose. **Under no circumstances should the unit be used:**

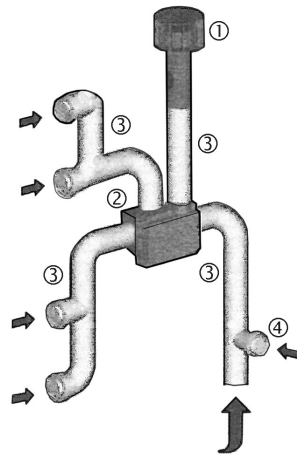
- close to flammable materials, liquids or gases.
- to convey chemicals, aggressive gases or vapours.
- in potentially explosive atmospheres
- in rooms with splash water.
- Do not fit operating unit near showers. No splash water protection. Relative humidity prescribed as < 90 %.
- Not suitable for 0...10 V input signal.

## 6.4 Safe and correct practices during operation

- **Danger of injury.** Do not poke objects into the air channel or unit.
- **In the case of installation with free inlet: danger from rotating impeller.** Do not get too close to the unit, to avoid hair, clothing or jewellery being drawn into the unit.
- The unit is not intended to be used by people whose physical, sensory or mental capabilities are not sufficient for them to understand and put into practice the safety information provided in these instructions. This limitation also applies to children.  
The unit may however be safely used by such persons if they are supervised by someone responsible for their safety or if they are instructed in a suitable way.

## 7. Installation

### 7.1 Example of installation



- 1 Roof cowl
- 2 ZEG unit
- 3 Folded spiral-seams duct
- 4 Exhaust valve, e.g. disk valve

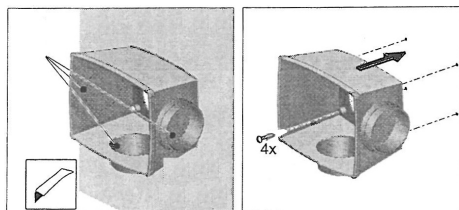
## 7.2 Installation

### **i** Notes

- Only use folded spiral-seams ducts with a diameter of 125 mm.
- The humidity sensor is in the ZEG unit.
- Fit operating unit at a relatively long distance from sources of humidity, for example in the same room but near the door.
- For recommended installation position, see figure in chapter 7.1.
- Installing the fan unit without any accessories.
- To prevent the transmission of vibrations to the duct system, use flexible cuffs, e.g. Maico-EL.
- Install an air filter, e.g. Maico TFE, if operating the unit in a dusty environment.

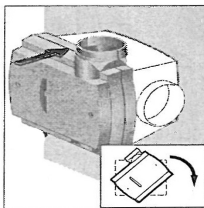
### Procedure

- Remove housing including intermediate plate from fan unit. To this, grip housing and turn fan unit anti-clockwise.
- Make sure there is a level surface at the installation location. Only fit unit on walls, ceilings or brackets with sufficient load-bearing capacity.



- Prepare housing connection couplings. Produce required openings at knockout points.
- Drill mounting holes, insert dowels and screw housing to wall/ceiling/console. See housing back for hole spacing.
- Insert intermediate plate in housing (smooth side facing housing, note top/bottom).

**i** If the intermediate plate is located incorrectly, the fan unit cannot be fitted.



- Press fan unit onto housing as shown and turn clockwise around **15°...30°** until the four angled pieces engage in the housing's mounting corners.
- Fit folded spiral-seams ducts. Connect all open connection couplings.



**NOTICE** **Transfer of structure-borne noise if housing is fitted incorrectly.**

- Fit housing such that the rubber seal is flush.



- Fit ZEG EC-FB operating unit. To do this secure bracket with 2 screws (note top/bottom) and attach operating unit to bracket.

## 7.3 Electrical connection

### Notes

- Always note the relevant specifications for electrical installations and when fitting equipment. In Germany observe DIN VDE 0100 and the corresponding parts in particular.
- The connection cable is fully wired at the device end.

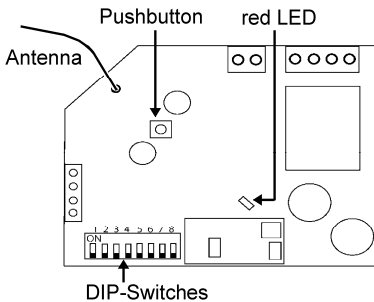
#### 7.3.1 ZEG EC electrical connection



#### Danger to life from electric shock

- Switch the mains fuse off.
- Fit a warning notice to avoid the unit being switched back on.

#### ➤ Remove front cover [4].

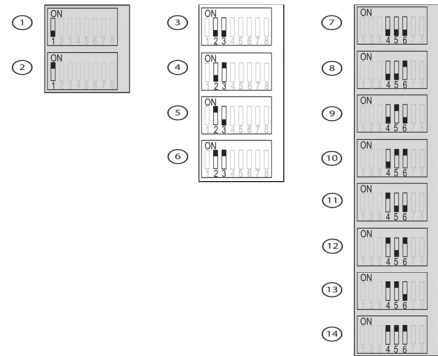


#### ➤ Set DIP switches as required.

DIP switch	Function
1	"Low" level: select speed level 1 or 2.
2, 3	"Normal" level: select speed level 3 to 6.
4, 5, 6	"High" level: select speed level 7 to 14.
7	Humidity switching step: Off = 5 %, On = 10 %
8	Period of automatic mode: Off = 30 min., On = 60 min.

#### DIP switch setting, levels 1...14

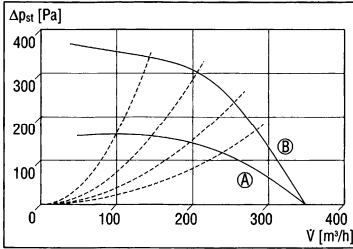
- The unit has 14 speed levels (when delivered Low=1, Normal=4 and High=8).



Speed level	Volumetric flow [m³/h]	Pressure [Pa]
<b>1 Low</b>	85	10
2 Low	110	15
<b>3 Normal</b>	127	21
<b>4 Normal</b>	150	34
5 Normal	170	45
6 Normal	200	50
<b>7 High</b>	225	65
<b>8 High</b>	248	75
9 High	270	85
10 High	290	110
11 High	320	130
12 High	335	140
13 High	350	150
14 High	375	175

- Establish 230 V mains connection as shown in wiring diagram, see reverse of these instructions.
- Fit front cover [4] and screw down.

### 7.3.2 ZEG 2000 or ZEG 2000 P electrical connection



A: ZEG 2000      B: ZEG 2000 P

- Fit RLS 3 room air control (accessory) and connect as shown in wiring diagram, see chapter 12.
- Remove front cover.
- Establish 230 V mains connection.
- Fit front cover and screw down.

### 7.4 Start-up

- Before start-up, ensure that there are no objects, small parts, dirt, etc., in the ducts.
- Check that the technical data has been adhered to, by reference to the rating plate.
- Ensure that the air can flow unhindered.
- Switch the mains fuse on.  
The ventilation unit starts.
- Carry out a function test: Check function of operating unit. ZEG EC only: Re-register if necessary according to chapter 7.5.

### 7.5 Register operating unit(s)

For ZEG EC only



A maximum of 2 operating units are permitted. When registering, have operating unit(s) on ventilation unit to hand.



**Danger to life from electric shock when undertaking settings on freely accessible boards.**

- Behave in a security and safety-conscious way.

### Register main operating unit

- Switch the mains fuse off.
- Remove front cover [4].
- Switch the mains fuse on.  
There is a 230 V mains voltage on the board. The **red** LED on the board flashes **5 times**.
- Press pushbutton on ZEG board for 2 seconds.  
The **red** LED flashes briefly **twice** and then lights up permanently.
- Press the 1 and AUT key on the operating unit together until the **green** LED on the operating unit goes out and then flashes **once**.  
The **red** LED on the ZEG board now flashes **10 times**, then the **green** LED on the operating unit flashes **3 times**.  
The **red** LED on the ZEG board flashes **once**, then the **green** LED on the operating unit briefly flashes **once**. The main operating unit is now registered.

### Register optional operating unit

- Press pushbutton on ZEG board for 2 seconds.  
The **red** LED flashes briefly **twice** and then lights up permanently.
- Proceed as described under "Register main operating unit".
- Fit front cover [4] and screw down.
- Re-attach operating unit(s) to installation location.

### 7.6 De-register operating unit(s)

For ZEG EC only

- Remove front cover [4].
- Press red pushbutton on ZEG board until the **red** LED goes out and then flashes **5 times**.  
All registered operating units (max. 2 units) are de-registered.
- Fit front cover [4] and screw down.

**i** The unit starts once the mains fuse is switched on. The operating unit's LED flashes briefly.

## 8. Maintenance

The unit is maintenance-free.

## 9. Fault rectification

- Call on the services of a trained electrician any time there is a fault.
- Repairs should only be carried out by a trained electrician.



**Danger to life from electric shock**

- Before repairs, switch off mains fuse and fit a warning notice to prevent it from being switched back on.

Fault	Cause/measure
Unit doesn't run	No mains voltage. ➤ Check that the mains fuse is switched on.
Thermal overload protection switches the unit off.	Motor too hot. ➤ Wait until motor and temperature limiter have cooled. The cooling period can last <b>up to 15 minutes</b> . Then switch the unit back on.
Deposits on the impeller and in the housing caused by dust in the air.	Deposits. ➤ Call on the services of a trained specialist. Fit air filter in duct system. ➤ Under no circumstances should the inside of the unit be cleaned with water or a high-pressure cleaner.

Fault	Cause/measure
ZEG EC: The ventilation levels can no longer be switched with the operating unit.	Battery flat. ➤ Replace operating unit's battery (type: 3 V CR2025). To do this take operating unit up and out of bracket and remove back. Replace battery, ensure correct polarity. Secure back and refit.

## 10. Dismantling



**Danger to life from electric shock**

- Before dismantling, switch off mains fuse and fit a warning notice to prevent it from being switched back on.

- Dismantling should only be carried out by a trained electrician.

## 11. Disposal



Before disposing of the unit, remove battery from operating unit and take to an authorised recycling collection point.



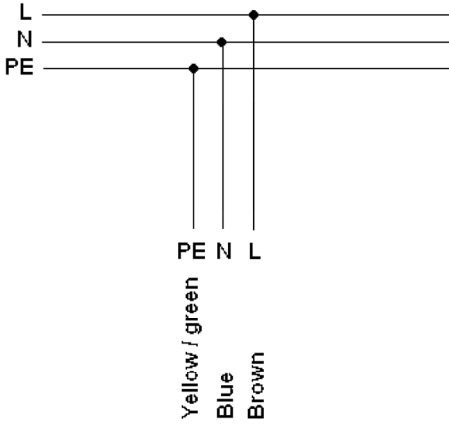
**Not in domestic waste.**

The unit contains in part material that can be recycled and in part substances that should not end up as domestic waste.

- Once it has reached the end of its working life, dispose of the unit according to the environmental guidelines and specifications valid where you are.

## 12. Schaltbilder / Wiring diagrams

ZEG EC



ZEG 2000, ZEG 2000 P + RLS 3

