

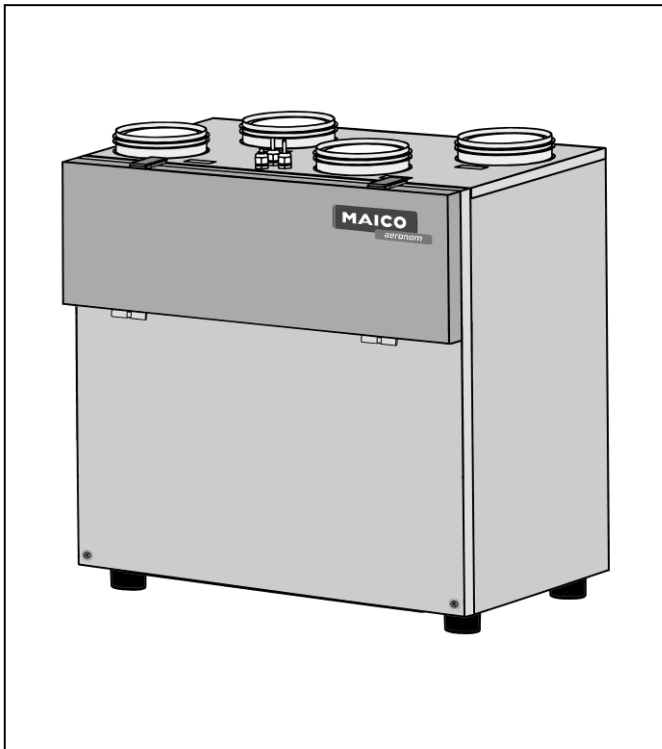


DE **Montage- und Betriebsanleitung**
Wärmerückgewinnungssystem
mit -Funktion






EN **Mounting and Operating instructions**
Heat Recovery System with -Function

FR **Instructions de montage et Mode d'emploi**
Système de récupération de chaleur
avec fonction 



aeronom
WR 300
WR 400



DE	Montage- und Betriebsanleitung Wärmerückgewinnungssystem mit  -Funktion	Seite 1...50
EN	Mounting and Operating instructions Heat Recovery System with  -Funktion	Page 51...100
FR	Instructions de montage et Mode d'emploi Système de récupération de chaleur avec fonction 	Page 101...151

Inhaltsverzeichnis

1. Lieferumfang	3
2. Verwendete Symbole	3
2.1 Warnsymbole	3
2.2 Sonstige Symbole	3
3. Produktinformationen	3
3.1 Geräteübersicht	5
3.2 Produktbeschreibung	6
3.2.1 Lüftungsgerät	6
3.2.2 Maximale Anzahl an Steuerungen und Sensoren	7
3.2.3 Raumluftsteuerung RLS 1 WR	7
3.2.4 Digitale Raumluftsteuerung RLS D1 WR	8
3.2.5 Paralleler Betrieb mit RLS 1 WR und RLS D1 WR	8
3.2.6 CO ₂ -Sensor (Option)	8
3.2.7 Hygrostat HY 5 (Option)	8
3.2.8 Externe Betriebsanzeige (bauseitig)	9
3.2.9 Differenzdrucksteuerung (bauseitig)	9
3.2.10 Rauchschalter (bauseitig)	9
4. Sicherheitshinweise	9
4.1 Allgemein	9
4.2 Bestimmungsgemäße Verwendung	10
4.3 Vorhersehbare Fehlanwendungen	11
4.4 Bestimmungen für den Betrieb mit Feuerstätten	11
4.4.1 Lüftungstechnische Anforderungen an Feuerstätten	12
4.4.2 Brandschutzanforderungen	13
4.5 Bestimmungen zur Erfüllung der Passivhauskriterien	13
4.5.1 Frostschutteinrichtung für den Wärmeüberträger	13
4.5.2 Abschalten eines hydraulischen Heizregisters	13
5. Bedienung	14
5.1 Raumluftsteuerungen	14
5.2 Bedienung mit Raumluftsteuerung RLS 1 WR	14
5.2.1 Lüftungsgerät einschalten	14
5.2.2 Lüftungsstufe einstellen	14
5.2.3 Lüftungsgerät ausschalten	14
5.2.4 Lüftungsstufen	14
5.2.5 Bedeutung der LEDs	15
5.3 Bedienung mit Raumluftsteuerung RLS D1 WR	16

6. Reinigung, Wartung	16
6.1 Sicherheitshinweise	16
6.2 Luftfilterwechsel	16
6.3 Lüftungsgerät reinigen	17
6.3.1 Wärmetauscher und Lüftungsgerät reinigen	17
6.3.2 Kondensatabfluss und Siphon reinigen	18
7. Störungen, Meldungen	18
7.1 Filterwechselanzeige	18
7.2 Störungsanzeigen	18
7.2.1 Störungsmeldung löschen mit Raumlufsteuerung RLS 1 WR	18
7.2.2 Ventilatorausfall	19
7.2.3 Temperaturfühler-Störung	19
7.3 Störungen und deren Beseitigung mit Raumlufsteuerung RLS 1 WR	20
8. Installationsvorbereitungen	21
8.1 Transport	21
8.2 Anforderungen an den Aufstellungsort	21
9. Installation (Fachinstallateur)	22
9.1 Vorgehensweise	22
9.2 Lüftungsgerät aufstellen	22
9.3 Schallschutz	23
9.4 Kondensatabfluss	24
9.5 Lüftungskanäle anschließen	25
9.6 Elektrischer Anschluss	27
9.6.1 Kabelverschraubungen	27
9.6.2 Steuerplatine	28
9.6.3 Jumpereinstellungen (Steckbrücken auf Steuerplatine)	28
9.6.4 Frostschutztemperaturen	29
9.6.5 Anschlussvarianten	30
9.7 Bypass (Option)	40
9.8 Sommerkassette (Option)	41
10. Inbetriebnahme (Fachinstallateur)	42
10.1 Vor der Inbetriebnahme	42
10.2 Lüftungssystem einregulieren	42
10.3 WR 300 Werkseinstellungen	43
10.4 WR 400 Werkseinstellungen	44
10.5 VolumenstromEinstellung mit Voltmeter	45
11. Zubehör	46
12. Technische Daten	47
13. Entsorgung	47
14. Ersatzteile	48
15. Anhang	49

aeronom WR 300 / WR 400

1. Lieferumfang

- Lüftungsgerät mit 2,50 m Anschlusskabel, fertig verdrahtet
- Raumluftsteuerung RLS 1 WR
- Montage- und Betriebsanleitung



Optional: Raumluftsteuerung RLS D1 WR inkl. separater Steuerungsanleitung (Montage- und Betriebsanleitung).

Beim Auspacken die Lieferung auf Vollständigkeit prüfen. Bei fehlendem Zubehör oder bei Transportschäden den Händler benachrichtigen.

2. Verwendete Symbole

2.1 Warnsymbole



GEFAHR

Lebensgefahr

Eine Nichtbeachtung kann zum Tod oder zu schweren Körperverletzungen führen.

ACHTUNG

Sachschäden

Eine Nichtbeachtung kann zu Sachschäden führen.

2.2 Sonstige Symbole



INFO-Symbol: Mit diesem Symbol versehene Textpassagen geben Ihnen wichtige Informationen und Tipps.

- **Symbol für Aufzählungen:** Hier erhalten Sie wichtige Informationen zum Thema.
- **Symbol für Handlungs-aufforderungen:** Hier werden Sie zum Handeln aufgefordert. Führen Sie die angegebenen Anweisungen der Reihe nach aus.

3. Produktinformationen

WR 300-/WR400-Lüftungssysteme mit Wärmerückgewinnung werden zur kontrollierten Wohnungslüftung eingesetzt.

Verbrauchte Luft in den Wohnräumen wird bei gleichzeitigem Wärmeentzug nach draußen befördert. Bei diesem Vorgang werden bis zu 89 % der Energie der Abluftwärme zurückgewonnen.

Zum Schutz gegen Luftverunreinigungen ist das Lüftungsgerät serienmäßig mit einem Pollenfilter der Filterklasse F7 und zwei Luftfiltern der Filterklasse G4 ausgestattet.

Das Lüftungssystem wird mit einer separaten Raumluftsteuerung bedient.

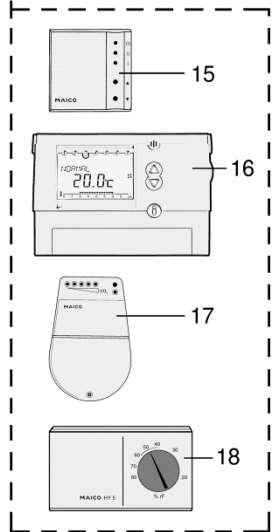
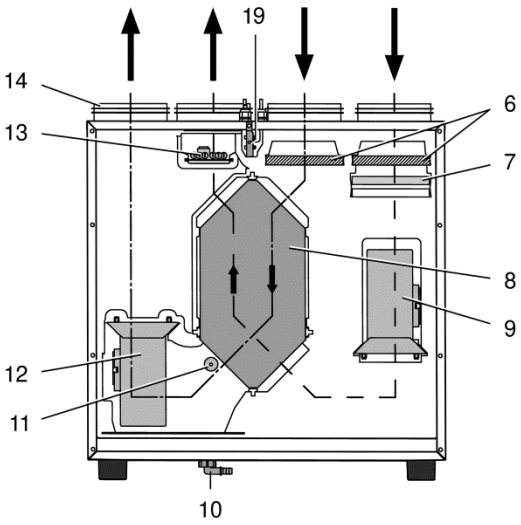
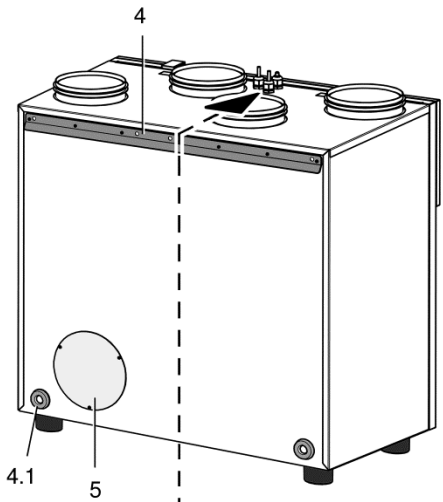
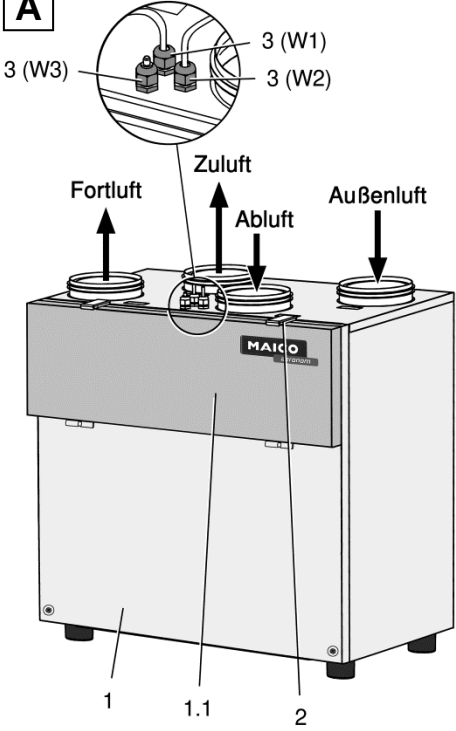
Die mit der digitalen Raumluftsteuerung RLS D1 WR aktivierbare „Plusfunktion“ für den Sommerbetrieb sorgt für eine Einsparung der elektrischen Leistungsaufnahme von ca. 50 %.

Impressum

© Maico Elektroapparate-Fabrik GmbH.
Originalanleitung. Druckfehler, Irrtümer und technische Änderungen vorbehalten.

Die in diesem Dokument erwähnten Marken, Handelsmarken und geschützte Warenzeichen beziehen sich auf deren Eigentümer oder deren Produkte.

A

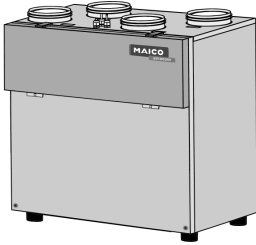


3.1 Geräteübersicht, Abb. A

Pos	Bezeichnung	Funktion
1	Frontabdeckung mit Frontklappe	Frontklappe [1.1] herunterklappbar, zum Filterwechsel. Zu Wartungsarbeiten wird die Frontabdeckung komplett entfernt.
2	Schnellspanverschluss	Zum einfachen Öffnen und Verschließen der Frontklappe.
3	Kabelverschraubung	W1 und W2: Für Netzanschluss und Raumluftsteuerung. Im Lüftungsgerät fertig verdrahtet. W3: Anschluss für externe Komponente, zum Beispiel CO ₂ -Sensor oder externe Betriebsanzeige.
4	Wandhalterung (Option)	Lüftungsgerät in Wandhalterung einhängbar. Inklusive Gummipuffer [4.1].
5	Abdeckung	Abdeckung Bypassanschluss.
6	Luftfilter Filterklasse G4	Filtert grobe Verunreinigungen aus Außen- und Abluft.
7	Pollenfilter Filterklasse F7	Filtert feinste Verschmutzungen aus der Außenluft, wie zum Beispiel Pollen.
8	Wärmetauscher	Im Wärmetauscher erfolgt die Wärmeübertragung zwischen den Abluft- und Zuluft-Luftströmen.
9	Außenluftventilator	Fördert frische Luft in die Wohnräume.
10	Kondensatabflusssutzen	Anschluss Abflussschlauch. Zum Abführen des im Wärmetauscher angefallenen Kondensats.

Pos	Bezeichnung	Funktion
11	Frostschutztemperaturfühler	Misst die Temperatur der Fortluft direkt nach dem Wärmetauscher.
12	Fortluftventilator	Fördert die verbrauchte Luft nach draußen.
13	Steuerplatine	Zentrale Steuereinheit des Lüftungssystems.
14	Rohranschlussstutzen (4 Stück)	Anschluss Zuluft- und Abluftkanäle, DN 160.
15	Raumluftsteuerung RLS 1 WR	Mit Stufenschalter und Filterüberwachung. Betriebsarten: Feuchteschutz, Lüftungsstufe 1, 2, 3.
16	Digitale Raumluftsteuerung RLS D1 WR (Option)	Automatik-Zeitprogramm (P1 oder P2) oder manuelle Bedienung der Lüftungsstufen. Parameter: Schaltzeiten, Sommerfunktion, Bypassparameter.
17	CO ₂ -Sensor SKD (Option)	Sensor zur Erfassung von Kohlendioxid „CO ₂ “. Frischluftzufuhr erfolgt in Abhängigkeit des CO ₂ -Gehalts im Raum.
18	Hygrostat HY 5 (Option)	Hygrostat zur Erfassung der relativen Luftfeuchtigkeit. Frischluftzufuhr erfolgt in Abhängigkeit der relativen Luftfeuchte im Raum.
19	Türkontaktschalter	Lüftungsgerät schaltet aus, wenn Frontklappe [1.1] heruntergeklappt wird.
—	Option Bypass, siehe Kap. 9.7. Option Sommerkassette, siehe Kap. 9.8	Bypass von Hand verstellbar. Die Sommerkassette dient im Sommer als Ersatz für den Wärmetauscher [8].

3.2 Produktbeschreibung



3.2.1 Lüftungsgerät

- Niedriger Energieverbrauch durch elektronische Volumenstromregelung für konstanten Luftstrom. Wärmebereitstellungsgrad bis zu 89 %.
- Einsparung der elektrischen Leistungsaufnahme von ca. 50 % durch die Plusfunktion (Sommerbetrieb mit Abluftventilator). Die Plusfunktion lässt sich nur mit der digitalen Raumluftsteuerung RLS D1 WR aktivieren.
- Ventilatoren mit besonders energiesparendem Gleichstrommotor.
- Getrennte Einstellung der Zuluft- und Abluftmengen für Lüftungsstufe 1, 2 und 3 möglich. Fördervolumina mit 6 Potentiometer-Stellrädern durch eine Elektrofachkraft auf der Steuerplatine einstellbar.
- Volumenstrombereich von 80...300 m³/h oder 100...400 m³/h, je nach Gerätevariante. Auch bei Systemdruckänderungen wird der vorgewählte Luftvolumenstrom beibehalten, wie z. B. bei Filterverschmutzungen.
- Der höchstzulässige Widerstand im Kanalsystem bei maximaler Lüftungsleistung beträgt 150 Pa. Bei zunehmendem Widerstand im Kanalsystem verringert sich die Lüftungsleistung.
- Sicherheitsabschalter für die Ventilatoren. Wird die Frontklappe geöffnet, schalten beide Ventilatoren automatisch aus.
- Einfacher Filterwechsel ohne Werkzeug. In der Außen- und Abluft jeweils mit Luftfilter der Filterklasse G4. In der Außenluft zusätzlich mit Pollenfilter der Filterklasse F7.

- **Frostschutzüberwachung.** Verhindert das Einfrieren des Wärmetauschers bei tiefen Außentemperaturen.
 - Ein Frostschutz-Temperaturfühler überprüft ständig die Temperatur am Wärmetauscher. Der Zuluftventilator schaltet aus, wenn die Temperatur am Wärmetauscher unter den eingestellten Frostschutz-**Ausschaltwert** abfällt (siehe auch Kapitel 9.6.4). Der Ventilator bleibt solange aus, bis die Temperatur am Wärmetauscher den eingestellten Frostschutz-**Einschaltwert** erreicht hat (siehe auch Kapitel 9.6.4). Erst dann schaltet der Zuluftventilator wieder ein.
 - Platten-Wärmetauscher: Zur Wärmeübertragung wird die Zuluft und Abluft in getrennten Kanälen durch den Wärmetauscher geleitet.
 - Externer Bypass (Option). Bypassklappe von Hand einstellbar. Über den Bypasskanal kann, am Wärmetauscher vorbei, kühle Außenluft direkt in den Zuluftkanal geleitet werden.
 - Sommerkassette (Option): Die Sommerkassette wird in der wärmeren Jahreszeit gegen den Wärmetauscher ausgetauscht. Im Betrieb mit Sommerkassette wird die Außenluft direkt über den Zuluftkanal in die Räume geleitet.
- i** Empfehlung: Sommerkassette nur in Kombination mit vorgekühlter Außenluft (zum Beispiel durch Erdwärmetauscher) einsetzen.
- 4 Rohranschlüsse DN 160.
 - ¾“-Kondensat-Abflusstutzen. Zum Anschluss eines Abflussschlauches. Der Kondensatabfluss in einen Siphon ist vorgeschrieben, da sonst Fehlluft durch die Abflussleitung in das Lüftungsgerät angesaugt wird, siehe auch Kapitel 9.4.

Weiteres Zubehör, siehe auch Kapitel 11

- Thermostat TH 10 (Sicherheitseinrichtung). Bei Unterschreitung der Frostschutztemperatur schaltet das Lüftungsgerät aus.
- Elektrisches Vorheizregister, zum Beispiel Elektro-Lufterhitzer ERH 16-2, siehe Kapitel 9.6.5, Anschlussvariante 7.

ACHTUNG Wird das Lüftungsgerät mit einem hydraulischen Nachheizregister (ZU) in einem Passivhaus installiert, ist ein Thermostat (TH 10) zum Schutz vor zu kalter Zuluft zu installieren. Weiterhin ist eine geeignete Außenluftvorwärmung zur Sicherstellung des Dauerbetriebs zwingend erforderlich.

- Mit einem optionalen Rauchschalter (Sicherheitseinrichtung) lässt sich Rauch frühzeitig erkennen und das Ausbreiten innerhalb von Wohneinheiten durch das Lüftungssystem verhindern.
- Sole-Erdwärmetauscher
- Frostschutteinrichtung: In das Lüftungsgerät einströmende Luft muss zur Sicherstellung des Dauerbetriebs vorgewärmt sein. **Eine Vorwärmung kann elektrisch, wasserseitig oder über einen Erdwärmetauscher erfolgen**, siehe empfohlenes Zubehör in Kapitel 11.



Durch **Erdwärmetauscher** kann ein energetisch optimaler Frostschutz für das Lüftungsgerät sichergestellt werden und ein Beitrag zur Wärmebereitstellung bei kalten Außentemperaturen erreicht werden.

Der Erdwärmetauscher sorgt im Sommer für eine gewisse Abkühlung und Entfeuchtung der Außenluft. Erdwärmetauscher müssen im Hinblick auf Energieeffizienz und Lufthygiene sorgfältig geplant werden. Hierbei muss auf gute Reinigbarkeit und ein geeignetes Filterkonzept geachtet werden – unbedingt auch eine Revisionsöffnung vorsehen.

- Das Lüftungsgerät lässt sich auch zusammen mit KNX/EIB-Bus-Komponenten betreiben, zum Beispiel mit Fan Coil Aktoren oder Bedienpanels des jeweiligen KNX-Anbieters. Problemlos können weitere KNX/EIB-Module in den Systembus eingebunden werden, wie zum Beispiel CO₂-Sensoren, Zeitschaltuhren und Bewegungsmelder.

3.2.2 Maximale Anzahl an Steuerungen und Sensoren

Raumluftsteuerung RLS 1 WR mit

- bis zu 4 weiteren RLS 1 WR und
- 1x CO₂-Sensor **oder** 1x VOC-Sensor **oder** mehreren HY 5-Hygrostaten

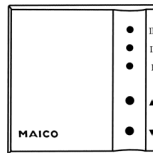
Raumluftsteuerung RLS D1 WR mit

- bis zu 4 RLS 1 WR und
- 1x CO₂-Sensor **oder** 1x VOC-Sensor **oder** mehrere Hygrostate HY 5

ACHTUNG Gerätebeschädigung. HY 5 nie gemeinsam mit einem CO₂- oder VOC-Sensor betreiben.

3.2.3 Raumluftsteuerung RLS 1 WR

Mit Stufenschalter und Filterüberwachung

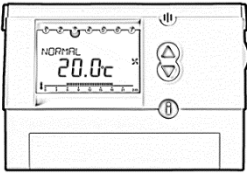


Betriebsarten	Funktion
Standby-Modus	Lüftung Aus
Lüftungsstufe 1 / Intervallbetrieb	Lüftung zum Feuchteschutz
Lüftungsstufe 1 / Dauerbetrieb	Reduzierte Lüftung
Lüftungsstufe 2	Nennlüftung
Lüftungsstufe 3	Intensivlüftung



An der Raumluftsteuerung RLS 1 WR lässt sich die Aus-Funktion deaktivieren. Diese Einstellung ist zum Beispiel in öffentlichen Gebäuden sinnvoll, um zu verhindern, dass unberechtigte Personen das Lüftungsgerät ausschalten. Lassen Sie die Deaktivierung nur durch ihren Fachinstallateur vornehmen.

3.2.4 Digitale Raumlufsteuerung RLS D1 WR



Optionale Raumlufsteuerung für WR 300/WR400-Geräte. Für detaillierte Informationen zu Funktionen und Einstellungen → RLS D1 WR-Montage- und Betriebsanleitung.

Mit der digitalen Raumlufsteuerung RLS D1 WR aktivierbar ist auch die Plusfunktion. Diese erbringt im Sommerbetrieb eine Einsparung der elektrischen Leistungsaufnahme von ca. 50 %.

Timer-RESET Filterwechselintervall



An der Raumlufsteuerung wird alle 3 Monate Filterwechsel angezeigt. Wir empfehlen spätestens alle 6 Monate die Filter zu wechseln. Der Filterwechsel ist einfach und ohne Werkzeug durchführbar.

- Wechseln Sie die Luftfilter gemäß Kapitel 6.2.
- Drücken Sie zum Quittieren der Filterwechselanzeige die Taste OK für ca. 3 Sekunden.

3.2.5 Paralleler Betrieb mit RLS 1 WR und RLS D1 WR

Eine Lüftungsstufenänderung an der Raumlufsteuerung RLS 1 WR wird **nicht** an der digitalen Steuerung RLS D1 WR angezeigt.

Jedoch wird eine Lüftungsstufenänderung an der digitalen Raumlufsteuerung RLS D1 WR auch an der Steuerung RLS 1 WR angezeigt. Das Lüftungsgerät läuft immer in der zuletzt eingestellten Lüftungsstufe, egal an welcher Raumlufsteuerung diese auch eingestellt wurde.

3.2.6 CO₂-Sensor (Option)



Sensor zur Erfassung von Kohlendioxid „CO₂“. Der CO₂-Gehalt der Luft gilt als Indikator für die Raumlufqualität. Je größer der CO₂-Gehalt, desto schlechter die Raumluf.

Das Lüftungsgerät reagiert nur dann auf den CO₂-Sensor, wenn an der Raumlufsteuerung RLS 1 WR oder RLS D1 WR die Lüftungsstufe 2 (Nennlüftung) ausgewählt ist.

Je nach Luftqualität schaltet das Lüftungsgerät zwischen den Lüftungsstufen um.

- Verbessert sich die Luftqualität, schaltet das Lüftungsgerät auf Lüftungsstufe 1.
- Verschlechtert sich die Luftqualität, schaltet das Lüftungsgerät auf Lüftungsstufe 3 hoch.
- Für Schaltpunkte des CO₂-Sensors siehe Kapitel 9.6.5, Anschlussvariante 4.

3.2.7 Hygrostat HY 5 (Option)

Zur Steuerung der Ventilatoren in Abhängigkeit der relativen Luftfeuchtigkeit. Das Lüftungsgerät schaltet in Lüftungsstufe 3 um, wenn der eingestellte Feuchtwert überschritten wird. Sinkt die Luftfeuchte im Raum, schaltet das Lüftungsgerät in die zuvor gewählte Lüftungsstufe zurück.



Wenn Sie Lüftungsstufe 3 von Hand in Stufe 2 oder 1 zurückschalten, ist die Automatikfunktion des Hygrostaten vorübergehend deaktiviert. Diese ist dann wieder aktiv geschaltet, wenn der eingestellte Sollwert des Hygrostaten einmal unterschritten wird.



An der Steuerplatine darf nur ein CO₂-Sensor oder mehrere Hygrostaten HY 5 angeschlossen werden. Beide Sensorarten nie gemeinsam anschließen.

3.2.8 Externe Betriebsanzeige (bauseitig)

Mit einer zusätzlichen externen Betriebsanzeige lässt sich der Betrieb des Lüftungsgerätes anzeigen, zum Beispiel in einem Hausmeisterraum. Die externe Betriebsanzeige ist bauseitig bereitzustellen.

3.2.9 Differenzdrucksteuerung (bauseitig)

Ein Differenzdruckwächter (Differenzdrucksteuerung) ist bei gleichzeitigem Betrieb des Lüftungsgerätes und einer raumluftabhängigen Feuerstätte vorgeschrieben.

Die Differenzdrucksteuerung (zum Beispiel Wodtke DS 01) dient als Sicherheitseinrichtung zur Überwachung der Druckverhältnisse zwischen Abgasrohr und Aufstellraum. Im Bedarfsfall werden die Ventilatoren im Lüftungsgerät abgeschaltet.

Beachten Sie die Bestimmungen für den Betrieb mit Feuerstätten in Kapitel 4.4.

3.2.10 Rauchschalter (bauseitig)

Ein Rauchschalter ist eine Sicherheitseinrichtung um Rauch frühzeitig zu erkennen und das Ausbreiten innerhalb von Wohneinheiten durch das Lüftungssystem zu verhindern.

Der Rauchschalter schaltet im Bedarfsfall die Ventilatoren im Lüftungsgerät ab.

Beachten Sie auch die Brandschutzanforderungen in Kapitel 4.4.2.

4. Sicherheitshinweise

4.1 Allgemein

- Lesen Sie diese Montage- und Betriebsanleitung vor der Montage und Inbetriebnahme des Gerätes aufmerksam durch.
- Folgen Sie den Anweisungen. Übergeben Sie diese Anleitung nach der Endmontage zur sorgfältigen Aufbewahrung an den Eigentümer.
- Lassen Sie sich nach der Installation durch Ihren Installateur an Lüftungsgerät und Raumluftsteuerung einweisen.
- Dieses Gerät kann von Kindern ab 8 Jahren und darüber sowie von Personen mit verringerten physischen, sensorischen oder mentalen Fähigkeiten oder Mangel an Erfahrung und Wissen benutzt werden, wenn sie beaufsichtigt oder bezüglich des sicheren Gebrauchs des Gerätes unterwiesen wurden und die daraus resultierenden Gefahren verstehen.
- **Betreiben Sie das Lüftungsgerät niemals ohne Filter.**

-
- Überprüfen Sie die Filter regelmäßig auf Verschmutzung und Beschädigung, siehe Kapitel 6, Reinigung und Wartung.
 - Wechseln Sie die Filter, wenn die Filterwechselanzeige an der Raumluftsteuerung aufleuchtet. Verwenden Sie nur Originalfilter.
 - Wechseln Sie die Filter aus hygienischen Gründen auch vor erneuter Inbetriebnahme nach Stillstandszeiten, z. B. vor der Heizperiode im Herbst.
 - Ein Sicherheitsabschalter schaltet die Ventilatoren automatisch ab, wenn Sie die Frontklappe öffnen. Ein Überbrücken des Sicherheitsabschalters ist nicht zulässig.
 - Setzen Sie das Lüftungsgerät sofort außer Betrieb, wenn Sie Schäden oder Fehler feststellen, die Personen oder Sachen gefährden können. Verhindern Sie bis zur völligen Instandsetzung eine weitere Benutzung.
 - **Die Montage ist nur durch autorisierte Fachkräfte zulässig.**
 - **Elektrischer Anschluss und Reparaturen sind nur durch Elektrofachkräfte zulässig.**
 - Betreiben Sie das Lüftungsgerät nur mit auf dem Typenschild angegebener Spannung und Frequenz.
 - Trennen Sie das Lüftungsgerät vor Reinigungs- und Wartungsarbeiten vom Netz (schalten Sie die Sicherung im Sicherungskasten aus). Bringen Sie ein Warnschild gegen versehentliches Wiedereinschalten am Sicherungskasten an.
 - **Nie ohne Rohranschlüsse.** Betreiben Sie das Lüftungsgerät nur mit sämtlichen angebauten Rohranschlüssen. Schalldämpfer reduzieren die Lärmemissionen erheblich.
 - Veränderungen und Umbauten am Lüftungsgerät und an der Steuerung sind nicht zulässig und entbinden den Hersteller von jeglicher Gewährleistung und Haftung.
- #### 4.2 Bestimmungsgemäße Verwendung
- Das WR 300 und WR 400 ist ein Lüftungsgerät mit Wärmerückgewinnungssystem.
 - Es dient der kontrollierten Lüftung von Wohnungen, Büros oder vergleichbaren Räumen.
-

-
- Das Lüftungsgerät ist ausschließlich für den Hausgebrauch und ähnliche Zwecke vorgesehen.
 - Die Verwendung ist nur als Standgerät oder mit optionaler Wandhalterung an die Wand zulässig.
 - Das WR 300 und WR 400 darf nur gemäß den vom Planungsbüro durchgeführten Berechnungen/Auslegungen betrieben werden.

4.3 Vorhersehbare Fehlanwendungen

Maico haftet nicht für Schäden durch bestimmungswidrigen Gebrauch. **Gerät auf keinen Fall einsetzen:**

- in der Nähe von brennbaren Materialien, Flüssigkeiten oder Gasen.
- für die Förderung von Chemikalien, aggressiven Gasen oder Dämpfen.
- in explosionsfähiger Atmosphäre.
- in Schwimmbädern.
- zum Austrocknen von Neubauten.
- in Kombination mit Laborabsaugungen.

- in Kombination mit Dunstabzugshauben, die direkt am Abluftkanal der kontrollierten Wohnungslüftung angeschlossen sind.

i Nicht zulässig ist die Einbindung von Komponenten im Abluftstrang, die die Temperatur, Feuchte oder Luftmenge beeinflussen. Zum Beispiel ist ein am Abluftstrang angeschlossener Trockenschrank verboten, da dadurch Metallteile im Innenbereich des KWL-Gerätes korrodieren können.

i Aus energetischer Sicht empfehlen wir Dunstabzugshauben in Umluftbetrieb.

4.4 Bestimmungen für den Betrieb mit Feuerstätten

Beachten Sie die aktuellen Regeln des Bundesverbandes des Schornsteynfegerhandwerks-Zentralverbandes (Beurteilungskriterien für den gemeinsamen Betrieb von Feuerstätte – Wohnungslüftung – Dunstabzugshaube) sowie sonstige einschlägige Vorschriften und Richtlinien.

4.4.1 Lüftungstechnische Anforderungen an Feuerstätten

Zentrale Lüftungsgeräte „aeronom WR 300/WR400“ dürfen in Räumen, Wohnungen oder Nutzungseinheiten vergleichbarer Größe, in denen raumluftabhängige Feuerstätten aufgestellt sind, **nur installiert werden, wenn**

1. ein gleichzeitiger Betrieb von raumluftabhängigen Feuerstätten für flüssige oder gasförmige Brennstoffe und der luftabsaugenden Anlage durch Sicherheitseinrichtungen verhindert wird **oder**
2. die Abgasabführung der raumluftabhängigen Feuerstätte durch besondere Sicherheitseinrichtungen überwacht wird. Bei raumluftabhängigen Feuerstätten für **flüssige oder gasförmige Brennstoffe** muss im Auslösefall der Sicherheitseinrichtung die Feuerstätte oder die Lüftungsanlage abgeschaltet werden. Bei raumluftabhängigen Feuerstätten für **feste Brennstoffe** muss im Auslösefall der Sicherheitseinrichtung die Lüftungsanlage abgeschaltet werden.

Zentrale Lüftungsgeräte „aeronom WR 300/WR400“ zur kontrollierten Be- und Entlüftung einer Wohnung oder vergleichbaren Nutzungseinheit dürfen nicht installiert werden, wenn in der Nutzungseinheit raumluftabhängige Feuerstätten an mehrfach belegte Abgasanlagen angeschlossen sind.

Für den bestimmungsgemäßen Betrieb der mit den zentralen Lüftungsgeräten „aeronom WR 300/WR400“ errichteten Lüftungsanlagen müssen eventuell vorhandene Verbrennungsluftleitungen sowie Abgasanlagen von raumluftabhängigen Feuerstätten absperrbar sein.

Bei Abgasanlagen von Feuerstätten für feste Brennstoffe darf die Absperrvorrichtung nur von Hand bedient werden können. Die Stellung der Absperrvorrichtung muss an der Einstellung des Bedienungsriffes erkennbar sein. Dies gilt als erfüllt, wenn eine Absperrvorrichtung gegen Ruß (Rußabsperrerr) verwendet wird.

i Betreiben Sie das Lüftungssystem bei gleichzeitigem Betrieb mit einer raumluft-abhängigen Feuerstätte nur in Kombination mit einer Differenzdrucksteuerung, siehe Kapitel 3.2.9 und 9.6.5.

i Im Falle eines Ventilatorausfalls sind die Hinweise in Kap. 7.2.2 zu beachten.

4.4.2 Brandschutzanforderungen

Hinsichtlich der brandschutztechnischen Installationsvorschriften für die Errichtung der Lüftungsanlage sind die landesrechtlichen Regelungen, insbesondere die bauaufsichtliche Richtlinie über die brandschutztechnischen Anforderungen an Lüftungsanlagen in der jeweils geltenden Fassung zu beachten.

i Verwenden Sie einen Rauchschalter um Rauch frühzeitig zu erkennen und das Ausbreiten durch das Lüftungssystem innerhalb der Wohneinheit zu verhindern, siehe Kapitel 9.6.5, Anschlussvariante 8.

4.5 Bestimmungen zur Erfüllung der Passivhauskriterien

4.5.1 Frostschutzeinrichtung für den Wärmeüberträger:

Zur Gewährleistung einer Dauerlüftung muss die Außenluft bei Außenlufttemperaturen $< 0\text{ °C}$ vorgewärmt werden. Wir empfehlen für den Einbau in der Außenluftansaugung folgende Komponenten:

Erdwärmetauscher-System EW oder elektrisches Vorheizregister (ERH 16-2), siehe Kap. 9.6.5, Anschlussvariante 7. Am Drehknopf kann die Schalttemperatur eingestellt werden, siehe beigelegte Anleitung.

4.5.2 Abschalten eines hydraulischen Heizregisters

Beim Einbau eines hydraulischen Heizregisters im Zuluftkanal muss das Heizregister vor Frostschäden geschützt werden. Dies kann durch das Abschalten des Gerätes gewährleistet werden. Als Sicherheitseinrichtung empfehlen wir den Einbau des Thermostat TH 10, siehe Schaltbild. Am Thermostat muss die Abschalttemperatur auf 5 °C eingestellt werden.

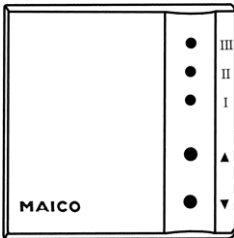
5. Bedienung

5.1 Raumlufsteuerungen

Die Lüftungsanlage lässt sich mit einer Raumlufsteuerung bedienen. Geeignete Montageorte für die Raumlufsteuerung sind zum Beispiel zentrale Positionen im Wohnraum oder Flur. Das Lüftungsgerät ist kombinierbar mit:

- Raumlufsteuerung RLS 1 WR (Standard)
- Digitale Raumlufsteuerung RLS D1 WR (Option)

5.2 Bedienung mit Raumlufsteuerung RLS 1 WR



LED 3

LED 2

LED 1

Plus-Taste

Minus-Taste

5.2.1 Lüftungsgerät einschalten

➤ Drücken Sie Taste ▲.

LED 1 blinkt regelmäßig, in kurzen Abständen auf. Die Ventilatoren im Lüftungsgerät starten. Das Lüftungsgerät schaltet aus dem Standby-Modus in den Intervallbetrieb (Feuchteschutz mit fest hinterlegten Taktzeiten, ca. 17 Minuten ein, ca. 13 Minuten aus).

5.2.2 Lüftungsstufe einstellen

➤ Höhere Lüftungsstufe: Drücken Sie Taste ▲ so oft, bis die LED der gewünschten Lüftungsstufe leuchtet.

Das Lüftungsgerät schaltet jeweils eine Stufe höher: Lüftungsstufe 1/Intervallbetrieb -> Lüftungsstufe 1/Dauerbetrieb (reduzierte Lüftung) -> Lüftungsstufe 2 (Nennlüftung) -> Lüftungsstufe 3 (Intensivlüftung).

➤ Niedrigere Lüftungsstufe: Drücken Sie Taste ▼ so oft, bis die LED der gewünschten Lüftungsstufe leuchtet.

Das Lüftungsgerät schaltet jeweils eine Stufe zurück: Lüftungsstufe 3 -> Lüftungsstufe 2 -> Lüftungsstufe 1/Dauerbetrieb -> Lüftungsstufe 1/Intervallbetrieb.

5.2.3 Lüftungsgerät ausschalten

➤ Drücken Sie Taste ▼ so oft, bis alle 3 LEDs ausgeschaltet sind und auch nicht mehr blinken.

• Die Ventilatoren schalten aus. Das Lüftungsgerät befindet sich im Standby-Modus.

i Bei deaktivierter Ausschaltfunktion lässt sich das Lüftungsgerät nicht ausschalten, siehe Kapitel 5.2.4.

5.2.4 Lüftungsstufen

Lüftungsstufe	Funktion
Aus	Lüftungsgerät Aus – das Lüftungsgerät befindet sich im Standby-Modus. Die Aus-Funktion ist durch einen Fachinstallateur deaktivierbar (Jumper 9 gebrückt, siehe Kapitel 9.6.3). Das Lüftungsgerät lässt sich dann nicht mehr an der Raumlufsteuerung ausschalten.
Lüftungsstufe 1 / Intervallbetrieb	Lüftung zum Feuchteschutz: LED 1 blinkt regelmäßig, in kurzen Abständen auf. Im Intervallbetrieb läuft das Lüftungsgerät mit fest hinterlegten Taktzeiten. Jeweils ca. 17 Minuten in Lüftungsstufe 1, danach schaltet das Lüftungssystem ca. 13 Minuten aus usw.

Lüftungsstufe	Funktion	LED	Bedeutung
Lüftungsstufe 1 / Dauerbetrieb	Reduzierte Lüftung: LED 1 leuchtet, das Lüftungsgerät läuft in Lüftungsstufe 1.	LED der angewählten Lüftungsstufe blinkt regelmäßig, in längeren Abständen	Filterwechsel durchführen. 3-monatiges Filterwechselintervall ist abgelaufen. ➤ Wechseln Sie die Luftfilter gemäß Kapitel 6.2. ➤ Drücken Sie dann Taste ▲ und ▼ ca. 2 Sekunden gemeinsam. Alle 3 LEDs blinken kurzzeitig schnell auf. Der Zähler für das Filterwechselintervall wird auf Null zurückgesetzt.
Lüftungsstufe 2	Nennlüftung: LED 2 leuchtet, das Lüftungsgerät läuft in Lüftungsstufe 2.		
Lüftungsstufe 3	Intensivlüftung: LED 3 leuchtet, das Lüftungsgerät läuft ca. 1 Stunde in Lüftungsstufe 3. Danach schaltet das Lüftungsgerät auf Lüftungsstufe 2 zurück. Das Zurückschalten ist durch einen Fachinstallateur deaktivierbar (auf der Steuerplatine muss dann Jumper 7 gebrückt sein, siehe Kapitel 9.6.3).		
		Alle 3 LEDs blinken regelmäßig, in längeren Abständen	Störung: <ul style="list-style-type: none"> ● Frostschutztemperatur der Zuluft unterschritten (nur bei geschlossenem TH 10). ● Ventilatorausfall. ● Temperaturfühler defekt. Störmeldung rücksetzen: <ul style="list-style-type: none"> ➤ Plustaste ▲ ca. 5 Sekunden drücken. Die blinkende LED schaltet aus. <ul style="list-style-type: none"> ➤ Ziehen Sie eine Elektrofachkraft hinzu, falls die LED weiterblinkt oder die Störung weiterhin auftritt.

i Die Volumenströme sind separat für jede Lüftungsstufe einstellbar, sowohl für die Abluft als auch für die Zuluft. Einstellungen übernimmt ihr Fachinstallateur.

5.2.5 Bedeutung der LEDs

LED	Bedeutung
Alle LEDs aus	Störung: <ul style="list-style-type: none"> ● Lüftungsgerät im Standby-Modus. ● Spannungsversorgung Gerät unterbrochen.
LED 1, 2 oder 3 leuchtet ständig	Anzeige Reduzierte Lüftung, Nennlüftung oder Intensivlüftung.
LED 1 blinkt regelmäßig, in kurzen Abständen	Intervallbetrieb / Lüftung zum Feuchte-schutz.

i **Bei Filterwechsel vor Ablauf des Filterwechselintervalls:**
Drücken Sie Taste ▲ und ▼ ca. 10 Sekunden gemeinsam.

i **Für Störungen und deren Beseitigung siehe Kapitel 7.3.**

5.3 Bedienung mit Raumluftsteuerung RLS D1 WR

Die RLS D1 WR ist eine optionale Raumluftsteuerung für WR300/WR400-Geräte. Für detaillierte Informationen zu Funktionen und Einstellungen → RLS D1 WR-Montage- und Betriebsanleitung.

6. Reinigung, Wartung

6.1 Sicherheitshinweise

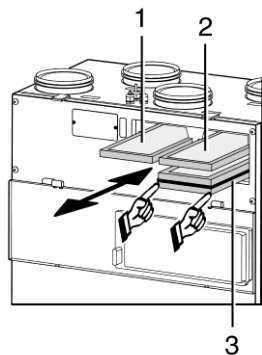
- Wenn Sie die Frontklappe öffnen, schalten die Ventilatoren automatisch aus.
- Trennen Sie das Lüftungsgerät vom Netz, bevor Sie die Frontabdeckung entfernen. Bringen Sie ein Warnschild gegen versehentliches Wiedereinschalten am Sicherungskasten an.
- Betreiben Sie das Lüftungsgerät **nie ohne Filter**.

6.2 Luftfilterwechsel



Wechseln Sie die Luftfilter, wenn die Filterwechselanzeige aufleuchtet. Verwenden Sie nur Original-Ersatzfilter, siehe Kapitel 11, Zubehör.

- Lösen Sie die 2 Schnellspannverschlüsse und öffnen Sie die Frontklappe.



- Ziehen Sie die Metallrahmen mit Luftfilter [1] und [2] aus dem Lüftungsgerät.

- Nehmen Sie die Filtereinlagen aus den Metallrahmen heraus. Entsorgen Sie diese gemäß den örtlichen Bestimmungen.
- Reinigen Sie die Metallrahmen mit einem feuchten Tuch und lassen Sie diese abtrocknen.
- Legen Sie neue Filtereinlagen in die Metallrahmen ein, so dass die Filter flach, ohne Faltenbildung bis in die Ecken aufliegen.
- Ziehen Sie den Pollenfilter [3] aus dem Lüftungsgerät heraus. Entsorgen Sie diesen gemäß den örtlichen Bestimmungen.
- Schieben Sie alle Filter in das Lüftungsgerät ein.

ACHTUNG Schieben Sie den Pollenfilter **nur an den verstärkten Ecken mit der Staubluftseite oben (siehe Aufdruck auf dem Filter) in das Lüftungsgerät. Um Beschädigungen am Filter zu vermeiden, diesen auf keinen Fall in der Mitte eindrücken.**

- Klappen Sie die Frontklappe hoch. Befestigen Sie diese mit beiden Schnellspannverschlüssen.
- Setzen Sie an der Raumluftsteuerung den Zähler für das Filterwechselintervall auf Null zurück, siehe Kapitel 5.2.5 oder 5.3.

6.3 Lüftungsgerät reinigen

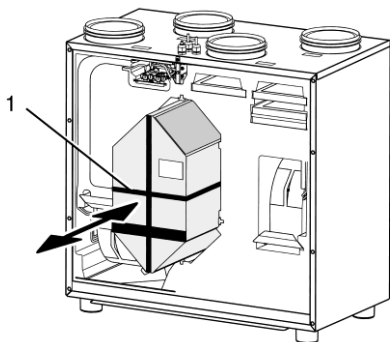


Abhängig vom Verschmutzungsgrad empfehlen wir eine:

- **jährliche** Reinigung des Wärmetauschers
- **jährliche** Innenreinigung
- **halbjährliche** Reinigung des Kondensatabflusses und Siphons

6.3.1 Wärmetauscher und Lüftungsgerät reinigen

- Schalten Sie die Sicherung im Sicherungskasten aus. Bringen Sie ein Warnschild gegen versehentliches Wiedereinschalten am Sicherungskasten an.
- Lösen Sie die 2 Schnellspannverschlüsse und öffnen Sie die Frontklappe.
- Entfernen Sie die Frontabdeckung (6 Schrauben).
- Ziehen Sie den Wärmetauscher vorsichtig aus dem Lüftungsgerät heraus. Ziehen Sie dabei mit einer Hand am Zugband [1], stützen Sie sich mit der anderen Hand am Lüftungsgerät ab.

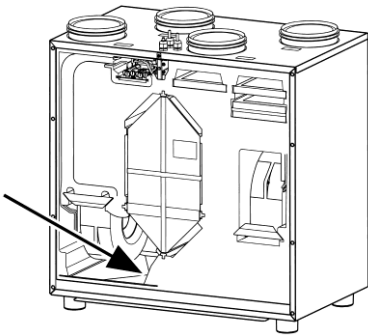


- ACHTUNG**
- **Dichtstreifen beim Herausziehen/Einschieben des Wärmetauschers nicht beschädigen!**
 - **Lüftungsgerät nicht verschieben, insbesondere bei Wandaufhängung!**
 - Achten Sie darauf, dass der Wärmetauscher beim Herausziehen/Einschieben nicht verkantet!

- Reinigen Sie den Wärmetauscher vorsichtig mit lauwarmem Wasser. Lassen Sie diesen vollständig abtrocknen.
- Wischen Sie mit einem Reinigungstuch die Innenwände des Lüftungsgerätes ab.
- Schieben Sie den vollständig abgetrockneten Wärmetauscher vorsichtig bis zum Anschlag in das Gehäuse, siehe Positionsaufkleber auf der Frontseite.
- Befestigen Sie die Frontabdeckung (6 Schrauben).
- Klappen Sie die Frontklappe hoch. Befestigen Sie diese mit beiden Schnellspannverschlüssen.
- Schalten Sie die Netzsicherung, dann das Lüftungsgerät an der Raumluftsteuerung ein.

6.3.2 Kondensatabfluss und Siphon reinigen

- Schalten Sie die Sicherung im Sicherungskasten aus. Bringen Sie ein Warnschild gegen versehentliches Wiedereinschalten am Sicherungskasten an.
- Lösen Sie die 2 Schnellspannverschlüsse und öffnen Sie die Frontklappe.
- Entfernen Sie die Frontabdeckung (6 Schrauben).
- Entfernen Sie eventuell in der Kondensatwanne bzw. in der Abflussleitung befindliche Ablagerungen. Spülen Sie die Leitung mit Wasser durch.



- Füllen Sie den Siphon unbedingt mit Wasser auf.

i Das Lüftungsgerät saugt sonst falsche Luft durch die Abflussleitung an.

- Befestigen Sie die Frontabdeckung (6 Schrauben).
- Klappen Sie die Frontklappe hoch. Befestigen Sie diese mit beiden Schnellspannverschlüssen.
- Schalten Sie die Netzsicherung, dann das Lüftungsgerät an der Raumluftsteuerung ein.

i Füllen Sie auch nach längeren Trockenperioden den Siphon mit Wasser auf. Zum Beispiel im Herbst, vor einer Inbetriebnahme des Lüftungsgerätes.

7. Störungen, Meldungen

7.1 Filterwechselanzeige

- An Raumluftsteuerung RLS 1 WR blinkt die LED der angewählten Lüftungsstufe regelmäßig in längeren Abständen.
- An Raumluftsteuerung RLS D1 WR wird Filterwechsel angezeigt.
- Wechseln Sie die Luftfilter gemäß Kapitel 6.2.
- Setzen Sie an der Raumluftsteuerung den Zähler für das Filterwechselintervall auf Null zurück, siehe Kapitel 5.2.5 oder separate RLS D1 WR-Steuerungsanleitung.

7.2 Störungsanzeigen

- Ziehen Sie bei einer Störung eine **Elektrofachkraft** hinzu.
- Reparaturen sind nur durch **Elektrofachkräfte** zulässig.

Raumluftsteuerung **RLS 1 WR** zeigt eine Störung an, wenn alle 3 LEDs blinken. Die Ursache hierfür ist entweder ein „Ventilatorausfall“ oder eine „Temperaturfühler-Störung“.

i Für Informationen zur Filterwechselanzeige an der digitalen Raumluftsteuerung → Montage- und Betriebsanleitung RLS D1 WR.

7.2.1 Störungsmeldung löschen

mit Raumluftsteuerung RLS 1 WR

- Drücken Sie Taste **▲** ca. 5 Sekunden.

Bei nicht behobener Störung erscheint nach ca. 1 Minute die Störmeldung erneut.

Diese kann max. 3-mal gelöscht werden. Für weitere Löschkzyklen Lüftungsgerät kurzzeitig vom Netz trennen.

7.2.2 Ventilatorausfall

Bei Ausfall einer der beiden Ventilatoren (keine Drehzahl) erscheint nach ca. 1 Minute an der Raumluftsteuerung RLS 1 WR eine Störungsmeldung (alle 3 LEDs blinken).

Zeitgleich zur Anzeige der Störungsmeldung **schaltet bei ausgefallenem**

- **Zuluftventilator** die Vorgabespannung für den Zuluft- und Abluftventilator ab. Beide Ventilatoren stehen still. Jedoch liegt die Versorgungsspannung von 230 V weiterhin ständig an beiden Ventilatoren an. Eine angeschlossene externe Betriebsanzeige schaltet aus.
- **Abluftventilator** die Vorgabespannung für den Abluftventilator ab. Der Abluftventilator steht still, jedoch läuft der Zuluftventilator weiter. Die Versorgungsspannung von 230 V liegt weiterhin ständig an beiden Ventilatoren an. Eine angeschlossene externe Betriebsanzeige schaltet aus.

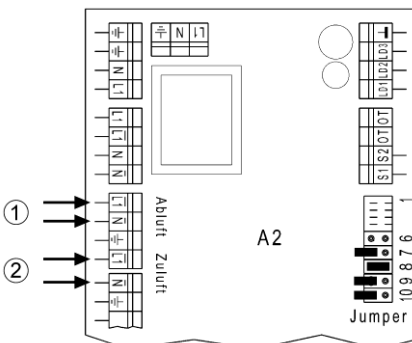
Vorgehensweise bei Ventilatorausfall

Bei geschlossener Frontklappe (Türkontaktschalter betätigt) liegt eine Versorgungsspannung von 230 V AC ständig an den Klemmenpaaren ① und ② der Steuerplatine „A2“ (s. Kap. 9.6, Elektrischer Anschluss) an.



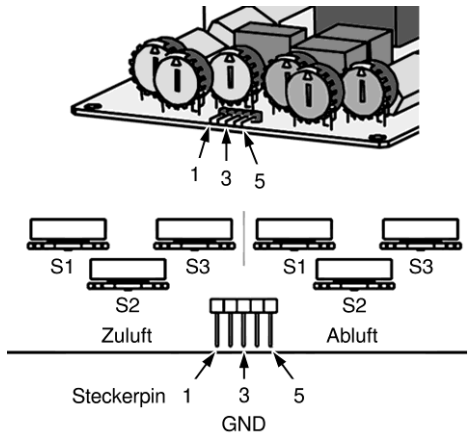
Lebensgefahr durch Stromschlag.

- Berühren Sie niemals spannungsführende Teile.



- Prüfen Sie die abluft- und zuluftseitige Ventilator-Versorgungsspannung an den Klemmenpaaren ① und ②.
- Prüfen Sie die Funktion des Türkontaktschalters. Tauschen Sie diesen ggf. aus.

Nach dem Löschen der Störungsmeldung gemäß Kapitel 7.2.1, liegt die 1,7...10 V DC Vorgabespannung der Ventilatoren für ca. 1 Minute an den Steckerpins der Steuerplatine „A2“ an. Danach erscheint die Störungsmeldung erneut.



- Prüfen Sie die zuluft- und abluftseitige Ventilator-Vorgabespannung an den Steckerpins: zuluftseitig an Steckerpin 1 und 3), abluftseitig an Steckerpin 5 und 3. Die Vorgabespannung für den Zuluft- und Abluftventilator beträgt jeweils 1,7...10 V DC.

7.2.3 Temperaturfühler-Störung

Das Lüftungsgerät geht auf Störung, wenn der interne Frostschutz-Temperaturfühler ausfällt (Kurzschluss, Kabelbruch oder nicht angeschlossen). Beide Ventilatoren schalten sofort ab. Die Störungsmeldung an der Raumluftsteuerung erlischt nach ca. 1 Minute (es leuchtet keine LED mehr), die Ventilatoren bleiben ausgeschaltet.

7.3 Störungen und deren Beseitigung mit Raumluftsteuerung RLS 1 WR

i Zur Störungsbeseitigung die Störungsmeldung an der RLS 1 WR löschen, siehe Kapitel 7.2.1.

Störung: Ventilatoren außer Betrieb.

Störungsmeldung:

Alle 3 LEDs an der RLS 1 WR blinken.

Ursache 1	Beseitigung
Keine Versorgungsspannung.	<ul style="list-style-type: none"> ➤ Zum Prüfen die Versorgungsspannung des Zuluft- und Abluftventilators messen. (Klemme $\bar{L}1$ und \bar{N} (Abluft/Zuluft) auf Steuerplatine A2), Kapitel 7.2.2. ➤ Taste ▲ ca. 5 Sekunden lang drücken. ➤ Bei nicht behobener Störung erscheint nach ca. 1 min. die Störmeldung erneut. In diesem Fall die Steuerplatine austauschen.

Ursache 2	Beseitigung
<p>Steuerplatine defekt oder Jumper falsch gesteckt.</p> <p>Zuluft- oder abluftseitig liegt eine Vorgabespannung $\leq 1,7$ V an den Steckerpins an.</p>	<ul style="list-style-type: none"> ➤ Vor der Messung die Störungsmeldung gemäß Kapitel 7.2.1 löschen. ➤ Zuluft- und abluftseitig die Vorgabespannung gemäß Kapitel 7.2.2 messen. Diese muss 1,7 bis 10 V DC betragen. ➤ Ggf. Steuerplatine austauschen oder die Jumperstellungen korrigieren.

Ursache 3	Beseitigung
<p>Motorplatine oder Ventilator defekt.</p> <p>Zuluft- und abluftseitig liegt eine Vorgabespannung 1,7...10 V an den Steckerpins an. Der Wert ist abhängig von der eingestellten Lüftungsstufe.</p>	<ul style="list-style-type: none"> ➤ Motorplatine „Abluft“ oder Motorplatine „Zuluft“ austauschen. ➤ Besteht die Störung weiterhin den Abluft- oder Zuluftventilator austauschen. ➤ Zuvor ausgebaute Motorplatine wieder einbauen. Diese ist in der Regel vollständig in Ordnung.

Ursache 4	Beseitigung
<p>Thermostat TH 10 zum Schutz eines hydraulischen Nachheizregisters in der Zuluft hat ausgelöst, da Luftkanäle verschlossen/verstopft oder Wärmetauscher vereist.</p>	<ul style="list-style-type: none"> ➤ Luftkanäle reinigen. ➤ Wärmetauscher enteisen.

Störung: Ventilatoren außer Betrieb.

Störungsmeldung:

**Alle 3 LEDs an der RLS 1 WR blinken.
Die Störungsmeldung erscheint sofort
und erlischt nach ca. 1 Minute.**

Ursache	Beseitigung
Frostschutztemperaturfühler ausgefallen (nicht angeschlossen, Kabelbruch oder Kurzschluss).	<ul style="list-style-type: none">➤ Anschluss prüfen.➤ Frostschutztemperaturfühler prüfen. Diesen ggf. austauschen.

Störung: Ventilatoren außer Betrieb.

Keine Störungsmeldung:

Alle LEDs an der RLS 1 WR ausgeschaltet.

Ursache	Beseitigung
Differenzdruckwächter hat ausgelöst. Frontklappe geöffnet. Anlage stromlos.	<ul style="list-style-type: none">➤ Differenzdruckwächter prüfen. Auslöseursache ermitteln. Ggf. den Differenzdruckwächter austauschen.➤ Sicherung prüfen.➤ Frontabdeckung prüfen.➤ Sicherheiseinrichtung Zuluftnachheizung hat ausgelöst.

8. Installationsvorbereitungen

8.1 Transport

Das Lüftungsgerät wird auf einer Palette angeliefert.

- Halten Sie für den Transport gültige Sicherheits- und Unfallverhütungsvorschriften ein.
- Die zulässige Höchstbelastbarkeit von Hebewerkzeugen, Ketten, Seilen etc. muss für das Gesamtgewicht des Lüftungsgerätes ausreichen.
- Es dürfen sich niemals Personen unter schwebenden Lasten aufhalten.

8.2 Anforderungen an den Aufstellungsort

- Raum mit einer Umgebungstemperatur von + 10 ... + 40 °C, zum Beispiel im Keller oder auf dem Dachboden.
- Ebene, harte Aufstellungsfläche. Dies ist wichtig, um Vibrationsgeräusche zu vermeiden.
- Siphon für Kondensatabfluss. Ausreichendes Gefälle für den Kondensatablauf. Kondensatablauf mit Wasserverschluss.
- Arbeitsraum für Bedienungs- und Wartungsarbeiten: Vor dem Gerät min. 70 cm freihalten.
- Wandmontage nur mit spezieller Wandhalterung zulässig, siehe Kapitel 11, Zubehör. Lüftungsgerät nur an eine Wand mit ausreichender Tragkraft montieren (vorgeschriebene Massivwand mit min. 200 kg/m³).

9. Installation (Fachinstallateur)

9.1 Vorgehensweise

- Stellen Sie das Lüftungsgerät auf: Am Aufstellungsort auf dem Boden abstellen bzw. an die Wand hängen.
- Bringen Sie den Kondensatabfluss an, füllen Sie den Siphon mit Wasser auf, siehe Kapitel 9.4.
- Schließen Sie die Lüftungskanäle an, bringen Sie Schutzgitter an Außenanschlüssen an.
- Montieren Sie die Raumluftsteuerung (zum Beispiel im Wohnraum) und verbinden Sie diese mit dem Lüftungsgerät. Installieren Sie ggf. Zusatzkomponenten (CO₂-Sensor, externe Betriebsanzeige). Für Montageinformationen siehe Kapitel 9.6.5.
- Nehmen Sie den Netzanschluss vor und nehmen Sie das Lüftungsgerät in Betrieb. Stellen Sie mit den 6 Potentiometer-Stellrädern auf der Steuerplatine die Volumenströme für die 3 Lüftungsstufen ein, siehe Kapitel 10.3.
- Stellen Sie die geplanten Luftmengen an allen Zu- und Abluftventilen ein (Messung mit geeignetem Messgerät).

9.2 Lüftungsgerät aufstellen

Wichtige Hinweise

- Aufstellungs- und Installationsarbeiten dürfen nur von autorisiertem Fachpersonal durchgeführt werden.
- Berücksichtigen Sie die Planungsunterlagen des Planungsbüros und die in Ihrem Land geltenden Bestimmungen.
- Berücksichtigen Sie die Technischen Daten in Kapitel 12.
- Schließen Sie vor dem Einbau alle bauseitigen Arbeiten ab (Abfluss, Bodenaufbau etc.), da sich das Lüftungsgerät nach dem Anschluss der Rohrleitungen nicht mehr bewegen lässt.
- Bringen Sie Revisionsöffnungen in Ihrem Rohrleitungssystem an.
- Verwenden Sie unbedingt geeignetes Schalldämmungs-, Dämm- und Installationsmaterial, wie z. B. passende Rohrschalldämpfer, Zuluft- und Abluftventile, Überströmöffnungen etc.
- Dämmen Sie die Außen- und Fortluftleitungen dampfdiffusionsdicht – aus energetischen Gründen und zur Vermeidung von Kondensatbildung.
- Bei Aufstellung außerhalb der wärmege-dämmten Gebäudehülle sind zusätzlich die Zu- und Abluftleitungen im kalten Bereich zu dämmen.
- Dämmen Sie Befestigungsmanschetten zusätzlich mit Dämmmaterial. Dies vermeidet Kondensatbildung.
- Dämmen Sie die Wanddurchführungen der Außenluft und Fortluft so, dass Kondensatbildung ausgeschlossen ist.
- Stellen Sie bei Dachdurchführungen sicher, dass das Entstehen von Oberflächenkondensat ausgeschlossen ist. Isolieren Sie Lüftungsleitungen bei Dachdurchführungen.

- Um Geruchsbelästigungen zu vermeiden, ist ein ausreichender Abstand zwischen der Außenluftansaugung für das Lüftungsgerät und der Kanalisationsentlüftung auf dem Dach erforderlich.
- Vermeiden Sie eine Kurzschlussströmung zwischen Fortluft und Außenluft.
- Wählen Sie die Position der Zuluftventile so, dass Verschmutzungen und Zugluft vermieden werden.

ACHTUNG Verschmutzung von Gerätekomponenten bei Bauarbeiten.

- Nehmen Sie das Gerät erst in Betrieb, wenn alle Bauarbeiten abgeschlossen sind

Aufstellen

Das Lüftungsgerät wird betriebsfertig montiert geliefert. Das Lüftungsgerät steht auf 4 Füßen. Der Abstand vom Boden zur Gehäuseunterseite beträgt ca. 45 mm. Der 3/4"-Kondensat-Abflussstutzen befindet sich an der Gehäuseunterseite.

- Stellen Sie das Lüftungsgerät am Aufstellungsort ab.
- Richten sie das Lüftungsgerät waagerecht aus.

Montage mit Wandhalterung (optional)

Verwenden Sie für die Wandmontage die spezielle Wandhalterung, siehe Kapitel 11, Zubehör.



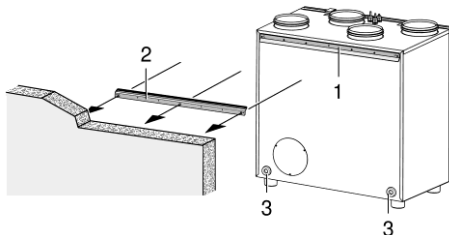
WARNUNG

Verletzungsgefahr bei Montage an zu schwach dimensionierter Wand!

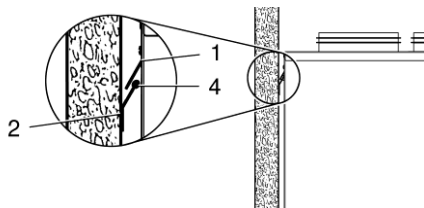
Montieren Sie das Lüftungsgerät nur an einer Wand mit ausreichender Tragkraft (vorgeschriebene Massivwand mit min. 200 kg/m³).

- Befestigen Sie Schiene [1] mit beigefügten 6 Blechschrauben am Lüftungsgerät.
- Kleben Sie beide Gummipuffer [3] auf die Geräterückseite.

- Befestigen Sie Halteblech [2] mit geeignetem Befestigungsmaterial an der Wand (geeignetes Befestigungsmaterial ist bauseitig bereitzustellen). Achten Sie auf eine waagerechte Ausrichtung.



- Bringen Sie das mitgelieferte Kanten-schutzprofil [4] auf Halteblech [2] an.
- Hängen Sie das Lüftungsgerät (Gewicht ca. 50 kg) an Halteblech [2] ein. Achten Sie darauf, dass sich Halteblech und Schiene komplett überdecken und das Lüftungsgerät mit beiden Gummipuffern an der Wand anliegt.



9.3 Schallschutz

Die Schallemissionen durch die Lüftungsanlage sind von vielen Faktoren abhängig, zum Beispiel Gebäudebauweise, Lüftungskomponenten usw.

- Führen Sie die Lüftungsanlage deshalb entsprechend der Planung bzw. den Herstellerangaben aus.

ACHTUNG Nach dem Einbau muss eine Einregulierung der Anlage vorgenommen werden. Diese ist durch ein Protokoll zu dokumentieren.

Geräuschabstrahlung des Lüftungsgerätes

Eine Aufstellung des Lüftungsgerätes im Wohnbereich, Küche oder Bad wird **nicht** empfohlen, da die Gehäuseschallabstrahlung 35 dB (A) überschreitet.

Empfehlung: Lüftungsgerät in einem von den übrigen Wohnräumen ausreichend schallentkoppelten Raum installieren.

Ausführung der Luftkanäle

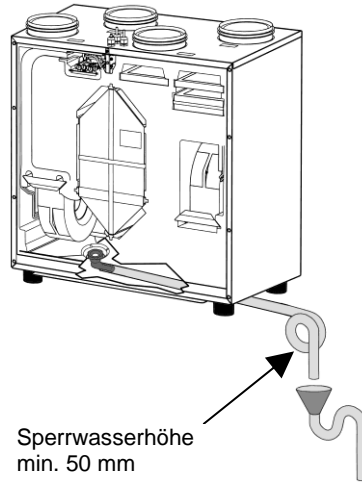
ACHTUNG Vorgeschriebene Schalldruckpegel von < 25 dB (A) in Wohnräumen und < 30 dB (A) in Funktionsräumen einhalten. **Unbedingt Schalldämpfer in die Lüftungskanäle einsetzen.**

Empfehlung: Zur Reduktion der Schallübertragung zwischen den einzelnen Räumen Telefonieschalldämpfer einbauen.

9.4 Kondensatabfluss

Bei der Wärmerückgewinnung fällt Kondensat an, das über den Kondensatabfluss (siehe Kapitel 9.5, Pos. F) fachgerecht abgeführt werden muss.

- Lösen Sie beide Schnellspannverschlüsse und öffnen Sie die Frontklappe.
- Entfernen Sie die Frontabdeckung (6 Schrauben), siehe Kapitel 6.3.1.
- Verbinden Sie nach Abziehen der gelben Schutzkappe einen $\frac{3}{4}$ "-Abflussschlauch mit dem Kondensat-Abflussstutzen und einem Siphon.



ACHTUNG Der Siphon (siehe Abbildung) benötigt eine Sperrwasserhöhe von min. 50 mm. **Installieren Sie zur Aufnahme des Kondensats an die Kanalisation einen offenen Tropftrichter mit einem weiteren Siphon.** So ist das Lüftungsgerät von der Kanalisation entkoppelt und ein Keimbefall des Gerätes wird ausgeschlossen.

ACHTUNG **Nicht zulässig ist der Einbau mehrerer Siphon hintereinander ohne Rohrtrennung.**

- Dämmen Sie im Fall übermäßig hoher Feuchte im Aufstellraum den Abflussschlauch und den Kondensatabflussstutzen zur Vermeidung von Schwitzwasser.
- Gießen Sie nun Wasser in den Kondensatabfluss im Lüftungsgerät. Prüfen Sie den Anschluss auf Dichtheit.
- Befestigen Sie die Frontabdeckung und schließen Sie die Frontklappe.

9.5 Lüftungskanäle anschließen

ACHTUNG Gerätebeschädigung durch Gegenstände in den Lüftungskanälen.

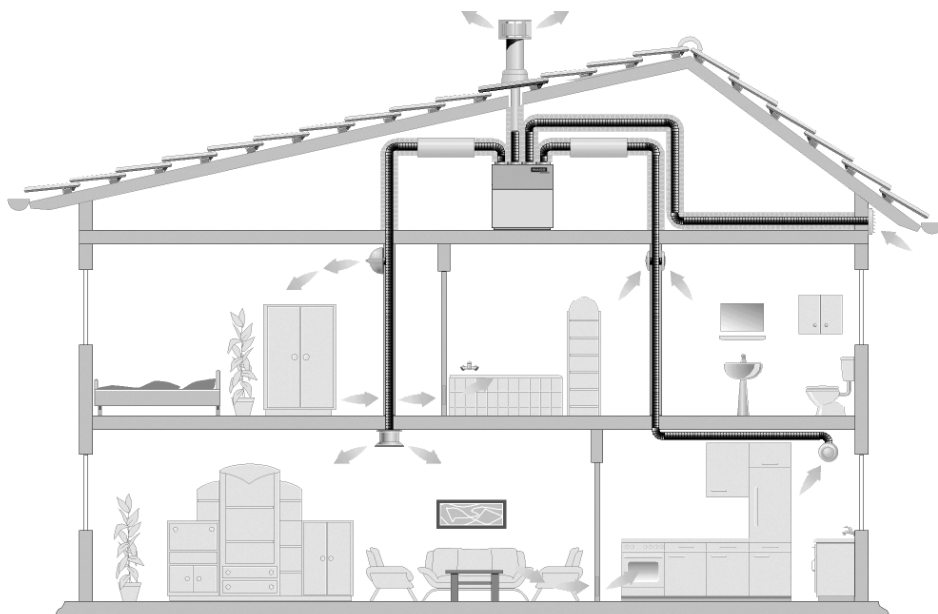
- Installieren Sie zuerst das Lüftungsgerät mit allen Zu- und Abluftkanälen.
- Achten Sie darauf, dass keine Gegenstände in die Anschlussstutzen fallen und dass sich keine Gegenstände in den Lüftungskanälen befinden.
- Dämmen Sie die Kanäle bis zum Lüftungsgerät von außen diffusionsdicht, um Kondensatbildung an der Außenseite des Fortluft- und Außenluftkanals zu verhindern.

- Die Dämmung der Rohrleitungen muss nach den bestehenden Regeln der Technik ausgeführt werden.
- Kleben Sie die Stoßstellen gut ab, entkoppeln Sie Wand- und Deckendurchführungen durch Dämmstreifen.
- Dämmen Sie Zu- und Abluftleitungen außerhalb der thermischen Gebäudehülle bzw. wenn die Leitungen durch einen kalten Bereich geführt werden.

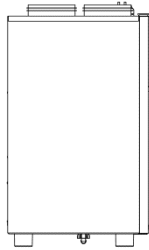
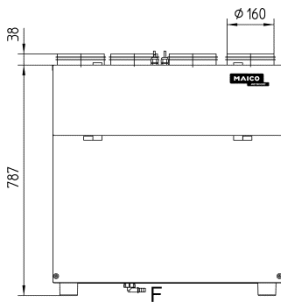
Empfohlene Anschlussrohre

Zum Anschluss an die Anschlussstutzen:

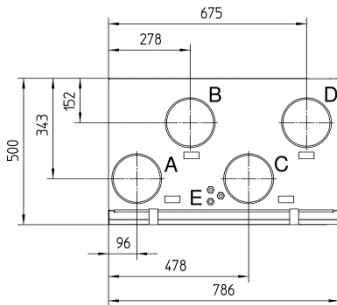
- Wickelfalzrohre DN 160 mit entsprechenden Form- und Verbindungsstücken.
- **Elastische Verbindungen zur Entkoppelung / Reduktion der Schallübertragung.**



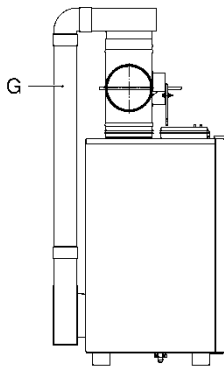
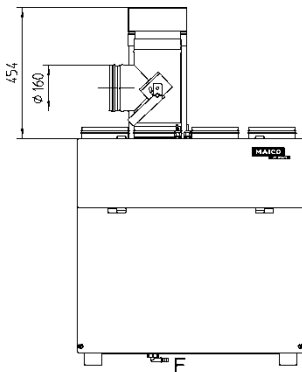
Anschlüsse und Abmessungen



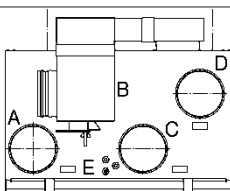
- A Anschlussstutzen Fortluft
- B Anschlussstutzen Zuluft
- C Anschlussstutzen Abluft
- D Anschlussstutzen Außenluft
- E Elektroanschluss
- F Kondensatanschluss



Lüftungsggerät mit Bypass



- A Anschlussstutzen Fortluft
- B Anschlussstutzen Zuluft
- C Anschlussstutzen Abluft
- D Anschlussstutzen Außenluft
- E Elektroanschluss
- F Kondensatanschluss
- G Bypass



150
Freiraum für Bypass
mit Isolierung zur Wand
erforderlich

9.6 Elektrischer Anschluss

- Der elektrische Anschluss darf nur von Elektrofachkräften gemäß nachfolgenden Schaltbildern und Verdrahtungsplan im Anhang vorgenommen werden.
- Bei der Elektroinstallation sind die geltenden Vorschriften zu beachten, in Deutschland insbesondere VDE 0100 mit den entsprechenden Teilen.
- Vor der Inbetriebnahme die Netzspannung der Hausinstallation überprüfen. Diese muss mit der am Lüftungsgerät eingestellten Spannung übereinstimmen.
- Fester Anschluss der Netzleitung. Für den Netzanschluss ist eine feste Verdrahtung vorgeschrieben, zum Beispiel in einer Verteilerdose.
- Netzleitung und Raumluftsteuerung sind im Elektro-Anschlusskasten bereits fertig verdrahtet.
- Verlegen Sie alle Anschlussleitungen so, dass keine Stolperfallen entstehen.



GEFAHR

Lebensgefahr durch Stromschlag.

- Schalten Sie bei allen Arbeiten an der elektrischen Einrichtung des Lüftungsgerätes die Netzsicherung im Sicherungskasten aus.
- Bringen Sie ein Warnschild gegen versehentliches Wiedereinschalten sichtbar an.

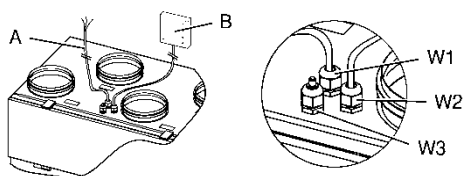
ACHTUNG Gerätebeschädigung durch Gegenstände in den Lüftungskanälen.

- Installieren Sie zuerst das Lüftungsgerät mit allen Zu- und Abluftkanälen.
- Schließen Sie erst dann das Lüftungsgerät elektrisch an.

ACHTUNG Beschädigung durch Berühren ESD-gefährdeter Bauteile der Platine.

- Direktes Berühren der Bauteile oder Kontaktflächen vermeiden.

9.6.1 Kabelverschraubungen



- A Netzleitung
- B Raumluftsteuerung (im Wohnraum)
- W1, W2 Kabelverschraubung mit Anschlussleitung, im Lüftungsgerät bereits fertig verdrahtet
- W3 Kabelverschraubung für Anschlussleitung der optionalen Raumluftsteuerung RLS D1 WR oder einer externen Komponente (CO₂-Sensor SKD, VOC-Sensor EAQ 10/2 oder externe Betriebsanzeige)

ACHTUNG Kurzschlussgefahr und Gerätebeschädigung durch Kondenswasserbildung im Elektro-Anschlusskasten.

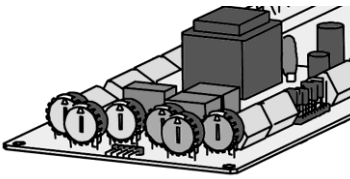
- Verschrauben Sie die Kabelverschraubung fachgerecht, damit keine Feuchtigkeit in den Elektroanschlusskasten gelangen kann.



Zulässig sind nur Anschlussleitungen mit Außendurchmesser von 5...10 mm. Bei externer Betriebsanzeige an W3 z. B. 2 x 0,75 mm², Außendurchmesser 6,2 mm. Für einen CO₂-Sensor an W3 z. B. Steuerleitung LIYY 3 x 0,5 mm², Außendurchmesser 5,9 mm. Für Steuerleitung W2: LIYY 6 x 0,34 mm².

- Lösen Sie beide Schnellspannverschlüsse und klappen Sie die Frontklappe herunter.
- Entfernen Sie die 6 Schrauben der Frontabdeckung. Nehmen Sie die Frontabdeckung ab.
- Führen Sie eine Anschlussleitung (bauseitig bereitstellen) durch Kabelverschraubung „W3“ bis in den Elektro-Anschlusskasten.
- Schließen Sie die Leitungen gemäß den Anschlussplänen in Kapitel 9.6.5 an.

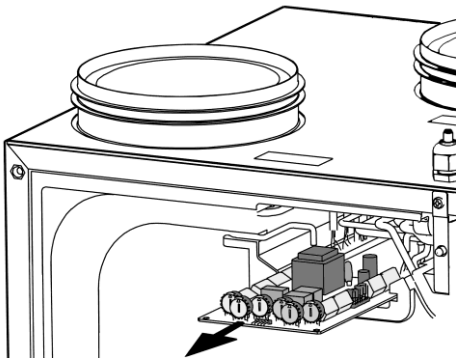
9.6.2 Steuerplatine



Die Steuerplatine des Lüftungsgerätes ist für Standardanschlüsse fertig verdrahtet. Standard-Jumpereinstellungen sind ebenfalls vorgenommen, siehe auch Verdrahtungspläne im Anhang.

Für verschiedene Anschlussvarianten ist es erforderlich, die Steuerplatine für den elektrischen Anschluss aus dem Lüftungsgerät herauszuziehen und die Jumpereinstellung anzupassen. Gehen Sie dabei wie folgt vor:

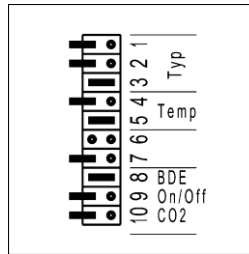
- Schalten Sie die Netzsicherung aus.
 - Bringen Sie ein Warnschild gegen versehentliches Wiedereinschalten sichtbar an.
- Lösen Sie beide Schnellspannverschlüsse und klappen Sie die Frontklappe herunter. Entfernen Sie die 6 Schrauben der Frontabdeckung. Nehmen Sie die Frontabdeckung ab.



- Ziehen Sie die Steuerplatine vorsichtig aus dem Lüftungsgerät heraus.

- Verdrahten Sie die Leitungen gemäß einer der Anschlussvarianten in Kapitel 9.6.5.
- Ändern Sie die Jumpereinstellungen, falls erforderlich, siehe Kapitel 9.6.3 und 9.6.4.
- Schieben Sie die Steuerplatine wieder ein.
- Bringen Sie die Frontabdeckung an und schließen Sie die Frontklappe.
- Schalten Sie die Netzsicherung ein, entfernen Sie das Warnschild.

9.6.3 Jumpereinstellungen (Steckbrücken auf Steuerplatine)



Werkseinstellung WR 300

Jumper 1...3	<p>Werkseinstellung WR 300, siehe Kapitel 10.3:</p> <p>Jumper 1 und 2 offen. Jumper 3 gebrückt.</p> <p>WR 400:</p> <p>Jumper 1 und 3 offen. Jumper 2 gebrückt.</p> <p>Erweiterter Einstellbereich:</p> <p>Jumper 1 gebrückt. Jumper 2 und 3 offen.</p>
Jumper 4 und 5	Siehe Kapitel 9.6.4, Frostschutztemperaturen
Jumper 6	Keine Funktion.
Jumper 7	<p>Rücksetzen Lüftungsstufe 3:</p> <p>Jumper 7 offen: Lüftungsstufe 3 wird nach einer Stunde zurückgesetzt.</p> <p>Jumper 7 gebrückt: Lüftungsstufe 3 wird nicht zurückgesetzt.</p>

Jumper 8	Zur Auswahl der Raumluftsteuerung: Jumper 8 gebrückt.
Jumper 9	Ausschaltfunktion, Jumper 9 gebrückt: Ausschaltfunktion gesperrt. Das Lüftungsgerät lässt sich nicht mehr an der Raumluftsteuerung ausschalten.
Jumper 10	<p>Werkseinstellung Jumper 10 offen, Hygrostat freigeschaltet.</p> <p>Alternativ Jumper 10 gebrückt, CO₂- oder VOC-Sensor freigeschaltet.</p> <p>Ohne Sensor muss Jumper 10 offen sein.</p>

9.6.4 Frostschutztemperaturen

Eine interne Frostschutzüberwachung verhindert das Einfrieren des Wärmetauschers bei tiefen Außentemperaturen. Ein Temperaturfühler überprüft ständig die Temperatur am Wärmetauscher.

Sinkt die Temperatur unter den vorgegebenen Frostschutz-**Ausschaltwert T-Aus**, schaltet der Zuluftventilator solange ab, bis die Temperatur wieder auf den eingestellten Frostschutz-**Einschaltwert T-Ein** angestiegen ist.



Um die Frostschutzfunktion in Passivhäusern sicherzustellen, empfehlen wir den Einsatz eines elektrischen Außenluft-Vorheizregisters. Dadurch lässt sich ein Takten des Außenluftventilators vermeiden.

Ein- und Ausschaltpunkte, einstellbar mit Jumper J4 und J5

J4	J5	T-Aus	T-Ein
0	0	0 °C	3 °C
0	1	2 °C	5 °C
1	0	4 °C	7 °C
1	1	6 °C	9 °C

0 = Jumper offen

1 = Jumper gebrückt

9.6.5 Anschlussvarianten

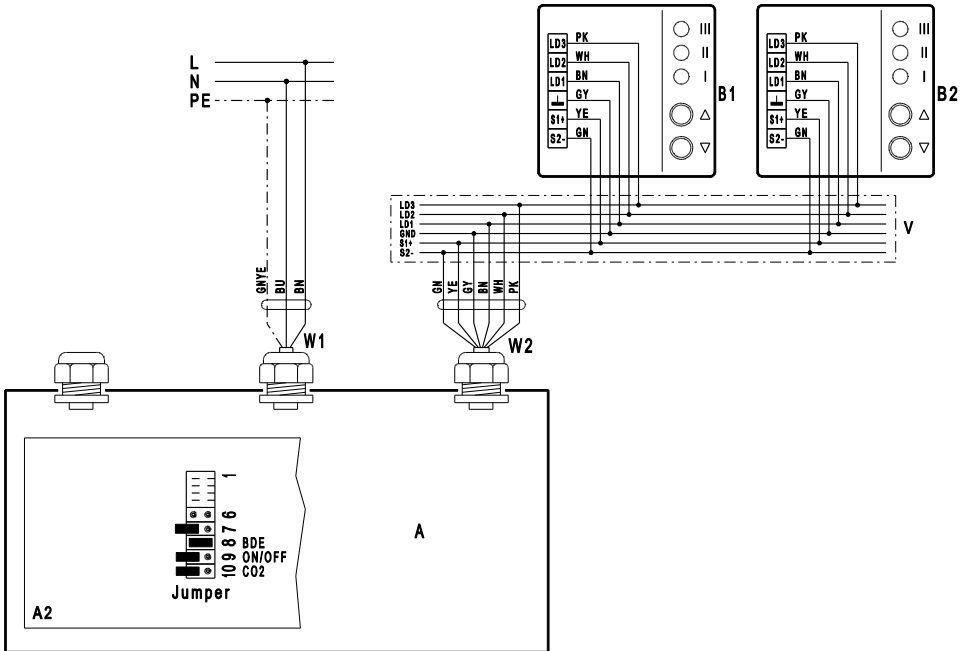
Anschlussvariante 1:

Lüftungsgerät mit bis zu 5 Raumluftsteuerungen RLS 1 WR

siehe auch Verdrahtungsplan im Anhang



Es können bis zu 5 Raumluftsteuerungen RLS 1 WR am Lüftungsgerät angeschlossen werden.



A Lüftungsgerät WR 300 oder WR 400

A2 Steuerplatine: Jumper 8 gebrückt = Werkseinstellung

B1 1. Raumluftsteuerung RLS 1 WR

B2 2. Raumluftsteuerung RLS 1 WR

W1 Anschlusskabel 230 VAC

W2 Steuerleitung (bauseitig) für Raumluftsteuerungen RLS 1 WR

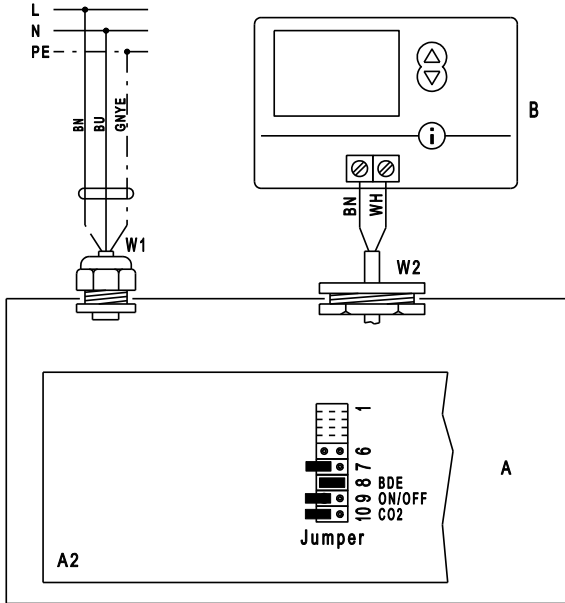
V Verteiler (bauseitig)



Das Lüftungsgerät ist werkseitig für den Anschluss der Raumluftsteuerung RLS 1 WR vorbereitet. Jumper 8 auf der Steuerplatine A2 ist gesetzt.

Anschlussvariante 2: Lüftungsgerät mit digitaler Raumluft- steuerung RLS D1 WR

siehe auch Verdrahtungsplan im Anhang



- A Lüftungsgerät WR 300 oder WR 400
- A2 Steuerplatine: Jumper 8 gebrückt
= Werkseinstellung
- B Raumluftsteuerung RLS D1 WR
- W1 Anschlusskabel 230 VAC
- W2 Geschirmte Steuerleitung (bauseitig)
für Raumluftsteuerung RLS D1 WR.
Außendurchmesser 3,2 ... 6,5 mm,
z. B. LIYCY 2 x 0,75 mm²

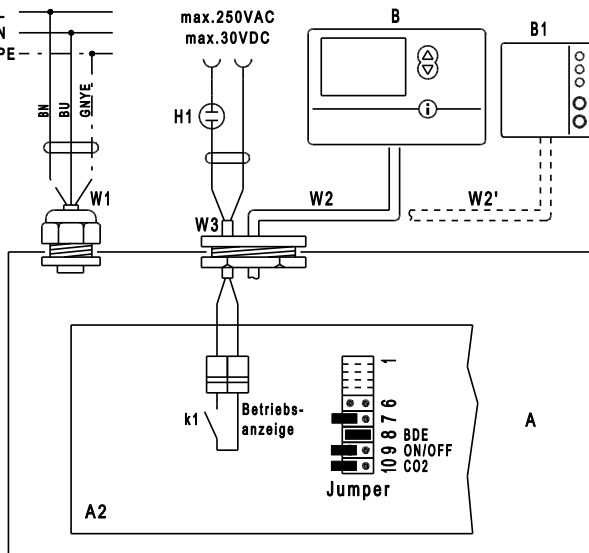


Das Lüftungsgerät ist werkseitig für den Anschluss der Raumluftsteuerung RLS D1 WR vorbereitet. Jumper 8 auf der Steuerplatine A2 ist gesetzt.

Anschlussvariante 3: Lüftungsgerät + Raumlüftungsteuerung + Externe Betriebsanzeige

siehe auch Verdrahtungsplan im Anhang

Zur externen Überwachung des Lüftungsgerätes (Hausverwaltung) kann an der Steuerplatine eine Betriebsanzeige (Lampe, Schütz etc.) angeschlossen werden. Auf der Steuerplatine befindet sich hierfür der potentialfreie Relaiskontakt „k1“.



A Lüftungsgerät WR 300 oder WR 400

A2 Steuerplatine: Jumper 8 gebrückt = Werkseinstellung

B Raumlüftungsteuerung RLS D1 WR

B1 Raumlüftungsteuerung RLS 1 WR (alternativ zu RLS D1 WR)

H1 Anzeigeelement, zum Beispiel Glühlampe (bauseitig)

W1 Anschlusskabel 230 VAC

W2 Geschirmte Steuerleitung (bauseitig) für Raumlüftungsteuerung RLS D1 WR

W2' Steuerleitung (bauseitig) für Raumlüftungsteuerung RLS 1 WR

W3 Anschlusskabel für externe Betriebsanzeige (bauseitig). Außendurchmesser 3,2 ... 6,5 mm, z. B. LIYY 2 x 0,75 mm². Der Anschluss auf Steuerplatine A2 erfolgt an Klemmen „Betriebsanzeige“.



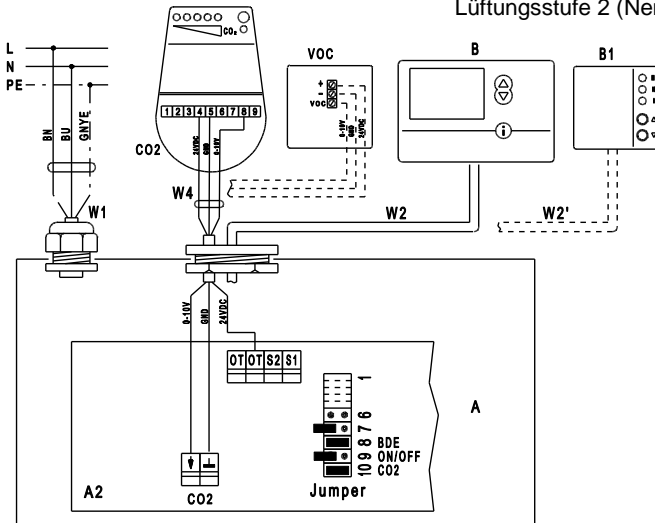
Relaiskontakt „k1“ ist geschlossen, wenn das Lüftungsgerät läuft. Maximale Belastbarkeit für Relaiskontakt k1 = 3 A/250 VAC, 2 A/30 VDC



Das Lüftungsgerät ist werkseitig für den Anschluss der Raumlüftungsteuerung RLS 1 WR vorbereitet. Jumper 8 auf der Steuerplatine A2 ist gesetzt.

**Anschlussvariante 4: Lüftungsgerät +
Raumlufsteuerung + CO₂- oder VOC-Sensor**
siehe auch Verdrahtungsplan im Anhang

Anschluss eines CO₂- oder Luftqualitätsreglers zur bedarfsgerechten Frischluftzufuhr. Das Lüftungsgerät reagiert nur dann auf den Sensor, wenn an der Raumlufsteuerung Lüftungsstufe 2 (Nennlüftung) angewählt ist.



- A Lüftungsgerät WR 300 oder WR 400
- A2 Steuerplatine: Jumper 8 gebrückt = Werkseinstellung. Jumper 10 gebrückt → Sensor wird erkannt.
- B Raumlufsteuerung RLS D1 WR
- B1 Raumlufsteuerung RLS 1 WR (alternativ zu RLS D1 WR)
- CO₂ CO₂-Sensor SKD, siehe Zubehör
- VOC Luftqualitätsregler EAQ 10/2
- W1 Anschlusskabel 230 VAC
- W2 Geschirmte Steuerleitung (bauseitig) für Raumlufsteuerung RLS D1 WR
- W2' Steuerleitung (bauseitig) für Raumlufsteuerung RLS 1 WR
- W4 Anschlusskabel für externen CO₂-Sensor bzw. Luftqualitätsregler (bauseitig). Außendurchmesser 3,2 ... 6,5 mm, z. B. LIYY 3 x 0,5 mm². Anschluss auf Steuerplatine A2 an Klemmen „CO₂“ und „OT“. Zum Freischalten Jumper 10 (CO₂) setzen, siehe Abbildung.

i Jumper 10 auf der Steuerplatine A2 ist gesetzt.

Schaltpunkte CO₂-Sensor

- < 900 ppm Lüftungsgerät schaltet auf Lüftungsstufe 1, an der Raumlufsteuerung wird Lüftungsstufe 2 angezeigt.
- > 1000 ppm Lüftungsgerät schaltet von Lüftungsstufe 1 auf Lüftungsstufe 2.
- > 1100 ppm Lüftungsgerät schaltet auf Lüftungsstufe 3, an der Raumlufsteuerung wird Lüftungsstufe 2 angezeigt.
- < 1000 ppm Lüftungsgerät schaltet von Lüftungsstufe 3 auf Lüftungsstufe 2.

Anschlussvariante 5: Lüftungsgerät + Raumluftsteuerung + Hygrostat HY 5

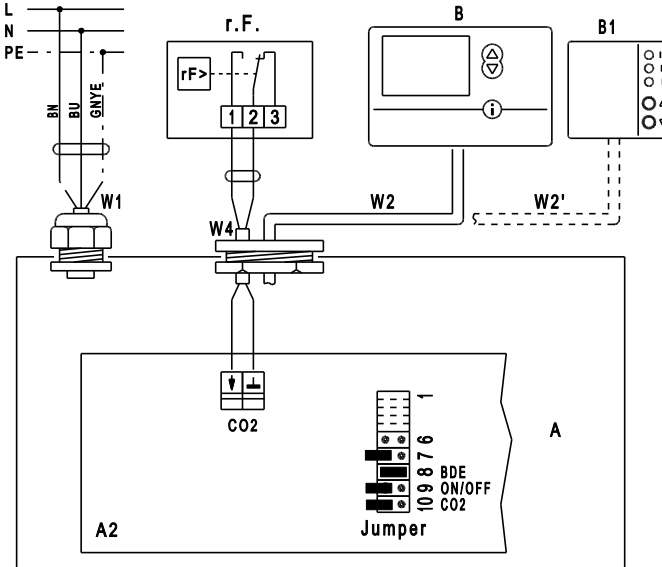
siehe auch Verdrahtungsplan im Anhang

Anschluss eines Hygrostaten mit potentialfreiem Kontakt zur bedarfsgerechten Feuchteabfuhr, z. B. Maico Hygrostat HY 5. Wenn bei Raumfeuchte der potentialfreie Kontakt im Hygrostat schließt (wenn der eingestellte Feuchtwert überschritten wird), wird das Lüftungsgerät unabhängig von der eingestellten Lüftungsstufe auf LS3 geschaltet. Wenn die Raumfeuchte abgebaut ist (Kontakt im Hygrostat öffnet) schaltet das Lüftungsgerät wieder auf die zuvor eingestellte Lüftungsstufe zurück.

Wenn Sie Lüftungsstufe 3 von Hand in Stufe 2 oder 1 zurückschalten, ist die Automatikfunktion des Hygrostaten vorübergehend deaktiviert. Diese ist dann wieder aktiv geschaltet, wenn der eingestellte Sollwert des Hygrostaten einmal unterschritten wird.



- Schließen Sie den Hygrostaten an Klemme „CO2“ an.
- Jumper 10 auf der Steuerplatine A2 muss offen sein.
- Stellen Sie den Schalterpunkt am Hygrostaten manuell ein.
- Schließen Sie nie einen Hygrostaten und CO₂/VOC-Sensor gemeinsam an.



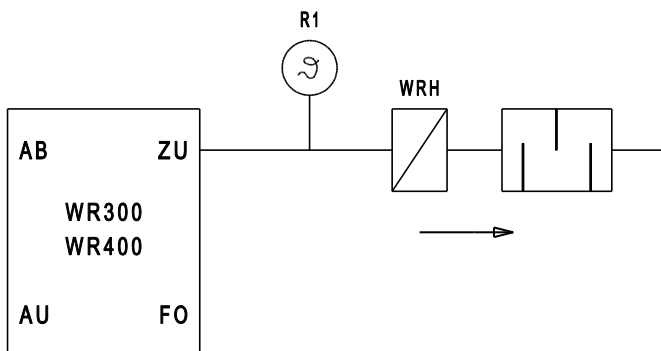
A	Lüftungsgerät WR 300 oder WR 400	W1	Anschlusskabel 230 VAC
A2	Steuerplatine: Jumper 8 gebrückt = Werkseinstellung. Jumper 10 (CO ₂) offen	W2	Geschirmte Steuerleitung (bauseitig) für Raumlftsteuerung RLS D1 WR
B	Raumlftsteuerung RLS D1 WR	W2'	Steuerleitung (bauseitig) für Raumlftsteuerung RLS 1 WR
B1	Raumlftsteuerung RLS 1 WR (alternativ zu RLS D1 WR)	W4	Anschlusskabel für externen Hygrostaten (bauseitig). Außendurchmesser 3,2 ... 6,5 mm, z. B. LIYY 2 x 0,5 mm ² . Anschluss auf Steuerplatine A2 an Klemmen „CO ₂ “, siehe Abbildung.
r.F.	Hygrostat HY 5 oder HY5I, siehe Zubehör		

Anschlussvariante 6:
Lüftungsgerät + Raumlufsteuerung +
WRH im Zuluftkanal,
siehe auch Verdrahtungsplan im Anhang

i Für den Einsatz im Passivhaus.

i Ein hydraulisches Heizregister (Nachheizregister WRH) muss mit einer Sicherheitseinrichtung vor Frostschäden geschützt werden. Zugehörigen Temperaturfühler R1 unbedingt vor dem Wasserluftherhitzer WRH montieren.

Anschlusschema



WR ... Lüftungsgerät

AB Abluft

AU Außenluft

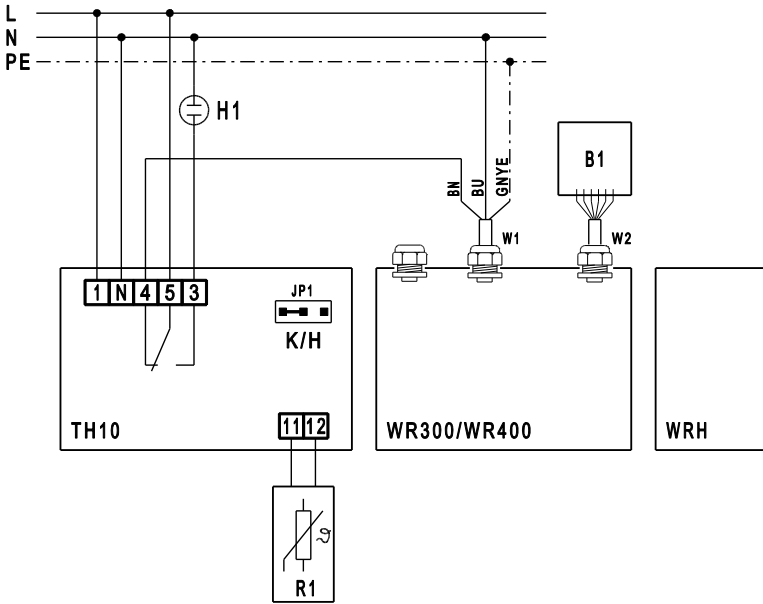
ZU Zuluft

FO Fortluft

R1 Temperaturfühler

WRH Wasserluftherhitzer
(Nachheizregister)

Verdrahtungsplan



- WR ... Lüftungsgerät WR 300 oder WR 400
 TH 10 Thermostat mit Temperaturfühler R1
 R1 Temperaturfühler, siehe auch Anschlusschema auf Seite 35
 JP1 Steckbrücke JP1 auf Betriebsart „K“ stecken. Schaltdifferenz des TH 10 auf 3 K einstellen. Relais schaltet mit sinkender Temperatur aus.
 B1 Raumlufsteuerung RLS 1 WR
 W1 Anschlusskabel 230 VAC
 W2 Steuerleitung für Raumlufsteuerung
 WRH Wasserluftheritzer (Nachheizregister)
 H1 Anzeigeelement, zum Beispiel Glimmlampe (bauseitig). H1 leuchtet bei Frostschutz (WR300 / WR400 = Aus).

Empfehlung

Verwenden Sie den Thermostaten TH 10 als Sicherheitseinrichtung. Stellen Sie die Abschalttemperatur auf 5 °C und Differenztemperatur auf 3 K ein.

Anschlussvariante 7: Lüftungsgerät + Raumluftsteuerung + Elektro-Lufterhitzer

siehe auch Verdrahtungsplan im Anhang

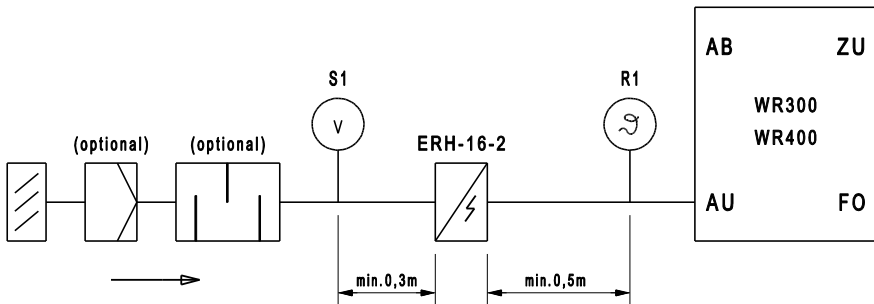
Wird das Wärmerückgewinnungsgerät in einem Passivhaus installiert, ist eine Vorwärmung (Vorheizregister) in der Außenluft notwendig, um einen ständigen Luftwechsel zu gewährleisten.

Es wärmt kalte Außenluft vor und hält den Wärmetauscher frostfrei. Die Einschalttemperatur des TH 10 ist auf -3 °C einzustellen.

Bei zu kalter Außenlufttemperatur schaltet die externe Frostschutzheizung des ERH 16-2 ein und gewährleistet einen ununterbrochenen Lüftungsbetrieb.

Die Abschalt-differenz ist auf 5 K einzustellen. Wahlweise kann die Einschalttemperatur am Einstellrad des TH 10 manuell verändert werden.

Anschlusschema



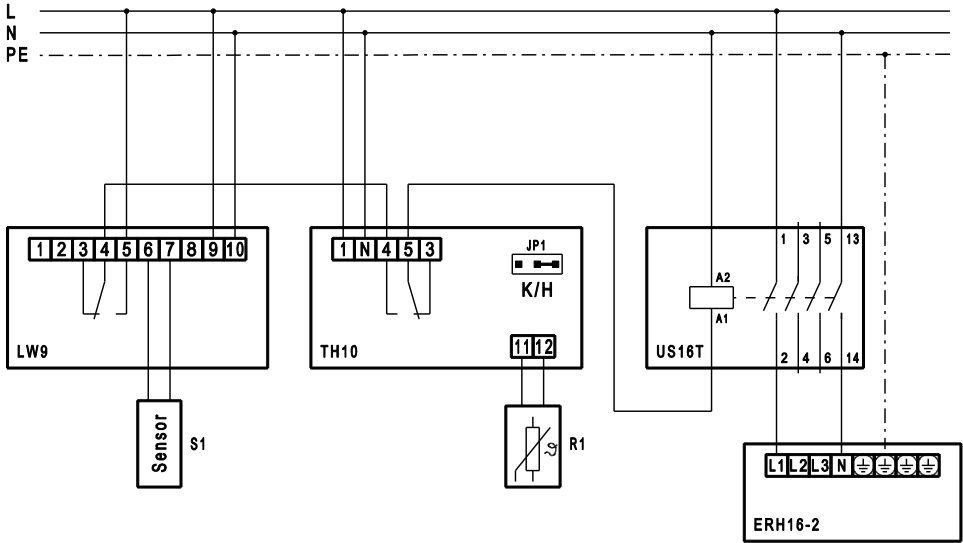
WR... Lüftungsgerät WR 300 / WR 400
 AB Abluft
 AU Außenluft
 ZU Zuluft
 FO Fortluft



Unbedingt die Mindestabstände für S1 und R1 einhalten.

R1 Temperaturfühler
 ERH Elektro-Lufterhitzer
 (Vorheizregister)
 S1 Fühler Luftstromwächter

Verdrahtungsplan



LW 9	Luftstromwächter
S1	Fühler Luftstromwächter vor ERH..
JP1	Steckbrücke auf Betriebsart „H“ stecken. Relais schaltet mit sinkender Temperatur ein.
TH 10	Thermostat
R1	Temperaturfühler nach ERH 16-2
US 16 T	Universalschütz
ERH 16-2	Elektro-Lufterhitzer (Vorheizregister)

Fühler „S1“ des Luftstromwächters ist in Strömungsrichtung **min. 30 cm vor** dem Elektro-Lufterhitzer zu installieren. Temperaturfühler „R1“ des TH 10 ist in Strömungsrichtung **min. 50 cm nach** dem Elektro-Lufterhitzer zu installieren.

Um den Elektro-Lufterhitzer vor Verschmutzung zu schützen, wird der Einbau der Filterbox TFE 25-4 (mit G4-Filter) empfohlen. Bei Einsatz einer Filterbox, kann aus dem Wärmerückgewinnungsgerät der G4-Filter im Außenluftkanal entfernt werden.

Die Frostfreiheit des Wärmetauschers kann mit einem Erdkollektor und Sole-Luft-Wärmetauscher erzielt werden.



Kondenswasserschutz für externes Heizregister, Filterbox, Außenluft- und Fortluftkanal berücksichtigen: Zum Schutz vor Kondenswasser sind diese diffusionsdicht zu dämmen.

Anschlussvariante 8:

Lüftungsgerät + Raumluftsteuerung + Differenzdruckwächter / Rauchschalter
siehe auch Verdrahtungsplan im Anhang

Für den gleichzeitigen Betrieb von Feuerstätte und WR 300/WR 400. Beachten Sie die Bestimmungen für den Betrieb mit Feuerstätten in Kap. 4.4.

Der Differenzdruckwächter [P] ist eine Sicherheitseinrichtung, die einen gleichzeitigen Betrieb einer Lüftungsanlage in Verbindung mit einer raumluft-abhängigen Feuerstätte ermöglicht. Der Differenzdruckwächter (z. B. Wodtke DS 01) verhindert, dass ein an diese Sicherheitseinrichtung angeschlossen Lüftungsgerät weiter betrieben wird, wenn der Luftdruck im Wohnraum gegenüber dem Außendruck absinkt.

Der Rauchschalter [R] ist eine Sicherheitseinrichtung um Rauch frühzeitig zu erkennen und das Ausbreiten innerhalb von Wohnräumen durch das Lüftungssystem zu verhindern.

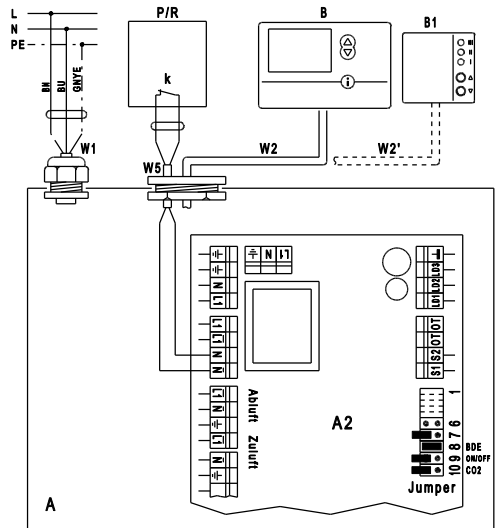
Der potentialfreie Relaiskontakt (Öffner) im Differenzdruckwächter/Rauchschalter schaltet im Bedarfsfall die Ventilatoren im Lüftungsgerät ab. Der Relaiskontakt [k] wird hierzu in Reihe mit der Versorgungsspannung der Ventilatoren angeschlossen.

Bei Auswahl des Differenzdruckwächters/Rauchschalters auf die technischen Daten des Schaltausgangs (potentialfreier Relaiskontakt k) achten. Mindestschaltleistung: 230 VAC, 2 A

Die Verbindung zwischen Differenzdruckwächter/Rauchschalter und Lüftungsgerät erfolgt mit Anschlusskabel W5.

Der potentialfreie Relaiskontakt [k] des Differenzdruckwächters [P]/Rauchschalters [R] wird auf der Steuerplatine A2 an den Klemmen "N" und "N̄" angeschlossen.

Zuvor muss die Steckbrücke an den Klemmen "N" und "N̄" der Steuerplatine A2 entfernt werden, siehe auch Verdrahtungsplan im Anhang.



- A Lüftungsgerät WR 300 oder WR 400
- A2 Steuerplatine
- B Raumluftsteuerung RLS D1 WR
- B1 Raumluftsteuerung RLS 1 WR (alternativ zu RLS D1 WR)
- P/R Differenzdruckwächter/Rauchschalter mit potentialfreiem Relaiskontakt k (bauseitig bereitstellen)
- k Schaltausgang, potentialfreier Relaiskontakt
- W5 Anschlusskabel für Differenzdruckwächter/Rauchschalter (bauseitig bereitstellen). Außendurchmesser 3,2...6,5 mm, z. B. LIYY 2 x 0,75 mm²



Entsteht im Raum ein Unterdruck bzw. wird durch den Rauchschalter Rauch erkannt, schaltet der Differenzdruckwächter bzw. Der Rauchschalter die Ventilatoren im Lüftungsgerät ab.

Dabei wird die Raumluftsteuerung gesperrt (die LED-Anzeige erlischt). Eine Freigabe erfolgt erst dann, wenn der Differenzdruckwächter/Rauchschalter die Ventilatoren wieder zuschaltet. Das Lüftungsgerät läuft wieder in der selben Lüftungsstufe wie vor der Sperrung.

9.7 Bypass (Option)

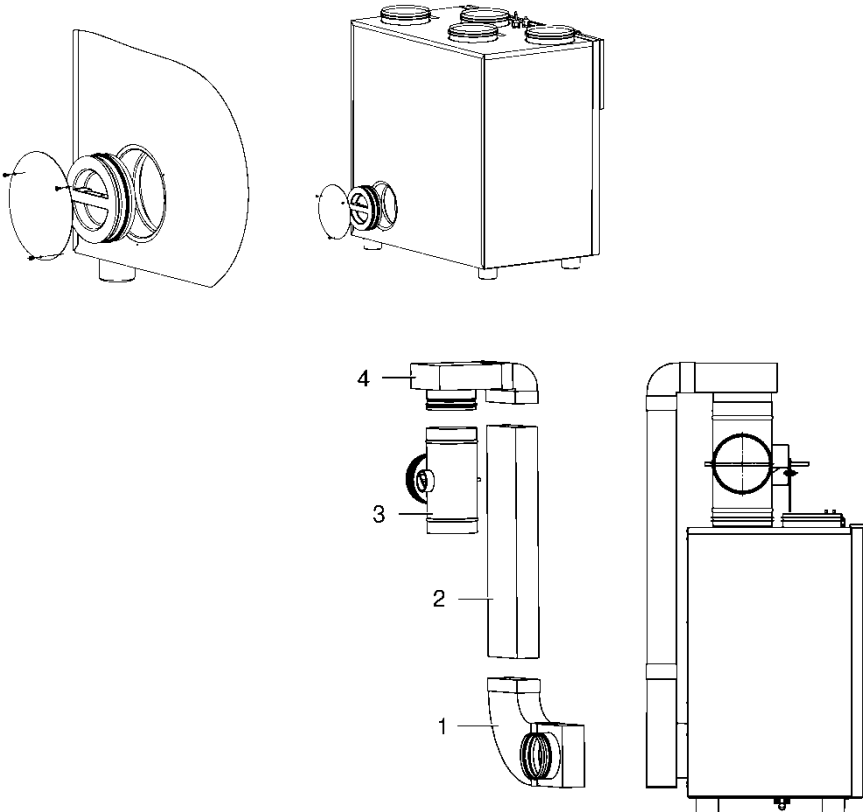
Der Bypass besteht aus Rohrkomponenten und Bypassklappe. Die Bypassklappe ist von Hand verstellbar.

Im Sommerbetrieb kann über den Bypasskanal, am Wärmetauscher vorbei, kühle Außenluft direkt zur Zuluft umgeleitet werden.

i Nicht in Kombination mit Wandhalterung möglich.

➤ Abdeckung entfernen. Stopfen herausziehen. Dichtung nicht beschädigen.

- Winkelstück [1] bis zum Anschlag in die Gehäuseöffnung stecken. Auf korrektem Sitz der Dichtung achten.
- Flachkanalrohr [2] auf Winkelstück [1] stecken.
- Rohrkomponente mit integrierter Bypassklappe [3] auf den Zuluft-Anschlussstutzen des Lüftungsgerätes stecken. Auf korrektem Sitz der Dichtung achten.
- Oberes Winkelstück [4] mit Flachkanalrohr [2] und Rohrkomponente mit integrierter Bypassklappe [3] verbinden. Auf korrektem Sitz der Dichtung achten.
- Bypass komplett dämmen. Dazu Dämmmaterial mit 20...30 mm Dicke bauseitig bereitstellen.



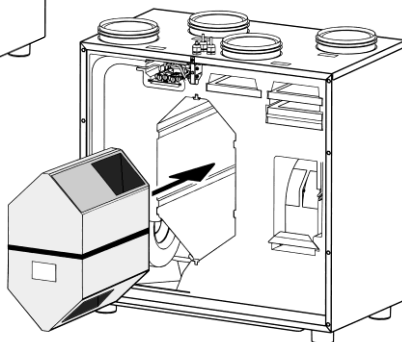
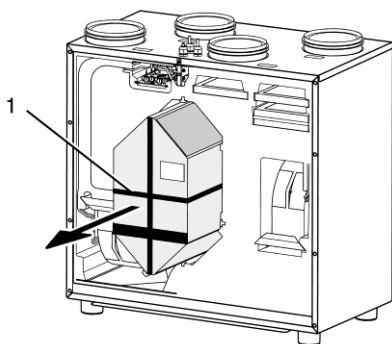
9.8 Sommerkassette (Option)

Die Sommerkassette wird in der wärmeren Jahreszeit gegen den Wärmetauscher ausgetauscht, zum Beispiel wenn ein Erdwärmetauscher vorgeschaltet ist.

Im Betrieb mit Sommerkassette wird die Außenluft direkt über den Zuluftkanal in die Räume geleitet. Es findet keine Wärmeübertragung zwischen Abluft und Zuluft statt.

Kassetten austauschen

- Schalten Sie die Sicherung im Sicherungskasten aus. Bringen Sie ein Warnschild gegen versehentliches Wiedereinschalten am Sicherungskasten an.
- Lösen Sie die 2 Schnellspannverschlüsse und öffnen Sie die Frontklappe.
- Entfernen Sie die Frontabdeckung (6 Schrauben).
- Ziehen Sie den Wärmetauscher vorsichtig aus dem Lüftungsgerät heraus. Ziehen Sie dabei mit einer Hand am Zugband [1], stützen Sie sich mit der anderen Hand am Lüftungsgerät ab.



- ACHTUNG**
- **Dichtstreifen beim Herausziehen/Einschieben des Wärmetauschers nicht beschädigen!**
 - **Lüftungsgerät nicht verschieben, insbesondere bei Wandaufhängung.**
 - Achten Sie darauf, dass der Wärmetauscher beim Herausziehen/Einschieben nicht verkantet!

- Schieben Sie nun die Sommerkassette vorsichtig bis zum Anschlag in das Gehäuse, siehe Positionsaufkleber auf der Frontseite.
- Befestigen Sie die Frontabdeckung (6 Schrauben).
- Klappen Sie die Frontklappe hoch. Befestigen Sie diese mit beiden Schnellspannverschlüssen.
- Schalten Sie die Netzsicherung, dann das Lüftungsgerät an der Raumluftsteuerung ein.



Beim Rückbau in gleicher Reihenfolge vorgehen.

10. Inbetriebnahme (Fachinstallateur)

10.1 Vor der Inbetriebnahme

- Kontrollieren Sie nochmals sämtliche Anschlüsse:
 - Kondensatabflussschlauch korrekt angebracht.
 - Lüftungskanäle/Lüftungskomponenten korrekt angebracht.
 - Elektrischer Anschluss gemäß Verdrahtungsplan durchgeführt.
 - Jumperstellungen korrekt (falls erforderlich).

10.2 Lüftungssystem einregulieren

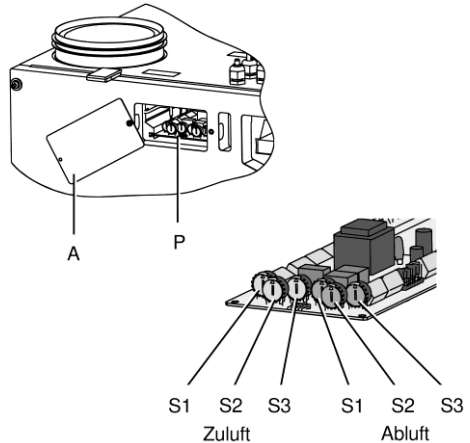
- Überprüfen Sie, ob die werkseitig eingestellten Volumenströme für den Zuluft- und Abluftventilator mit den vom Planer festgelegten Volumenströme übereinstimmen. Stellen Sie bei Abweichungen an den 6 Potentiometer-Stellrädern die vom Planer festgelegten Volumenströme für den Zuluft- und Abluftventilator ein.



GEFAHR

Lebensgefahr durch Stromschlag! Steuerplatine und Raumluftsteuerung sind auch bei geöffneter Frontabdeckung bestromt.

- Verhalten Sie sich im Bereich der Steuerplatine sicherheits- und gefahrenbewusst.
- Lösen Sie beide Schnellspannverschlüsse und klappen Sie die Frontklappe herunter.
- Entfernen Sie beide Schrauben der Steuerplatten-Abdeckung und nehmen Sie diese ab.
- Stellen Sie an den 6 Potentiometer-Stellrädern die Gesamt-Volumenströme der einzelnen Lüftungsstufen ein, für Einstellwerte und Einstellmöglichkeiten siehe Kapitel 10.3 bis 10.5:
 - Zuluft: Lüftungsstufe 1, 2 und 3 mit den blauen Potentiometer-Stellrädern
 - Abluft: Lüftungsstufe 1, 2 und 3 mit den roten Potentiometer-Stellrädern.



- A Steuerplatten-Abdeckung
- P Steuerplatine
- S.. Potentiometer-Stellräder

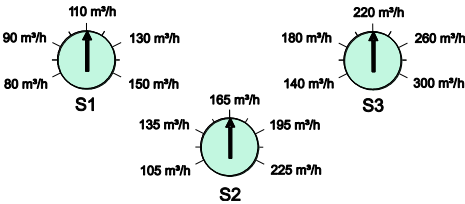
- Befestigen Sie die Steuerplatten-Abdeckung und schließen Sie die Frontklappe.
- Montieren Sie sämtliche vom Planer vorgegebenen Zu- und Abluftventile, Lüftungsgitter und Wandüberströmelemente. Regeln Sie mit diesen Elementen die Lüftungsanlage ein:
 - Schalten Sie das Lüftungsgerät an der Raumluftsteuerung ein, siehe Kap. 5.
 - Wählen Sie Lüftungsstufe 2.
 - Stellen Sie für alle Räume den geplanten Teilvolumenstrom ein.
- Korrigieren Sie gegebenenfalls die Gesamtvolumenströme an den Potentiometer-Stellrädern, wie zuvor beschrieben.



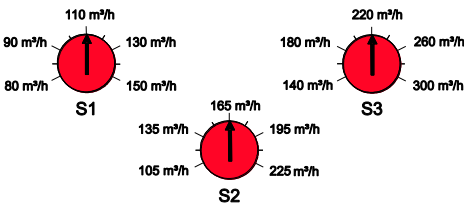
Nehmen Sie das Lüftungsgerät nur nach kompletter Montage und mit montierter Steuerplatten-Abdeckung in Betrieb.

10.3 WR 300 Werkseinstellungen

Zuluft (blaue Potentiometer-Stellräder)



Abluft (rote Potentiometer-Stellräder)



Erweiterter Einstellbereich für jede Lüftungsstufe

Die Volumenstromereinstellungen für jede Lüftungsstufe sind bei Werkseinstellung (Jumper 1 + 2 offen, Jumper 3 gebrückt), fest vorgegeben, siehe Potentiometer oben.

Alternativ lassen sich im erweiterten Einstellbereich die Volumenströme einzeln, für jede Lüftungsstufe einstellen (Einstellbereich 80...300 m³/h, Steuerspannung der Ventilatoren in jeder Lüftungsstufe von 1,7...10 V frei wählbar).

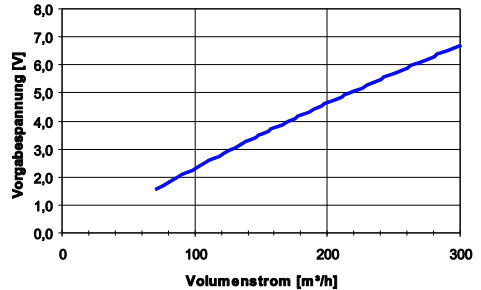
Der Messvorgang der Steuerspannung ist in nachfolgendem Kapitel 10.5 „Volumenstromereinstellungen mit Voltmeter“ beschrieben.

Für den erweiterten Einstellbereich müssen Jumper 1 gebrückt und Jumper 2 + 3 offen sein.

ACHTUNG Verwenden Sie zum Einmessen der Steuerspannungen ein geeignetes Messgerät!

WR 300:

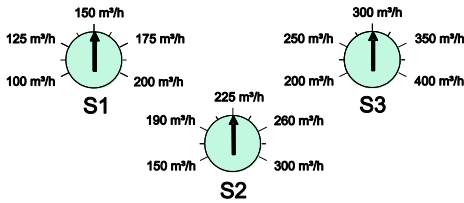
Spannungs-/Volumenstromdiagramm



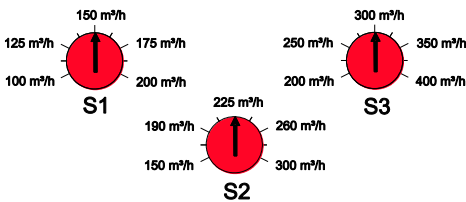
Volumenstrom [m ³ /h]	Vorgabespannung [V]
80	1,9
100	2,4
120	2,8
140	3,3
160	3,8
180	4,2
200	4,7
220	5,1
240	5,5
260	5,9
280	6,3
300	6,7

10.4 WR 400 Werkseinstellungen

Zuluft (blaue Potentiometer-Stellräder)



Abluft (rote Potentiometer-Stellräder)



Erweiterter Einstellbereich für jede Lüftungsstufe

Die Volumenstromereinstellungen für jede Lüftungsstufe sind bei Werkseinstellung (Jumper 1 + 3 offen, Jumper 2 gebrückt), fest vorgegeben, siehe Potentiometer oben.

Alternativ lassen sich die Volumenströme im erweiterten Einstellbereich einzeln, für jede Lüftungsstufe einstellen (Einstellbereich 100...400 m³/h, Steuerspannung der Ventilatoren in jeder Lüftungsstufe von 1,7...10 V frei wählbar).

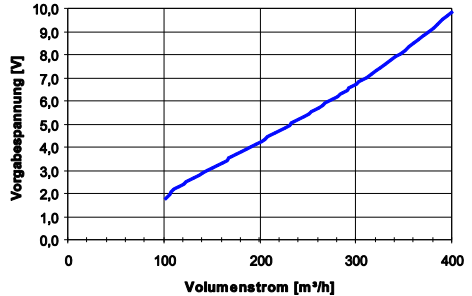
Der Messvorgang der Steuerspannung ist in nachfolgendem Kapitel 10.5 „Volumenstromereinstellungen mit Voltmeter“ beschrieben.

Für den erweiterten Einstellbereich müssen Jumper 1 gebrückt und Jumper 2 + 3 offen sein.

ACHTUNG Verwenden Sie zum Einmessen der Steuerspannungen ein geeignetes Messgerät!

WR 400:

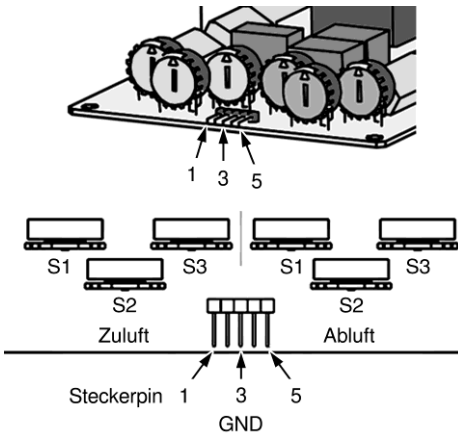
Spannungs-/Volumenstromdiagramm



Volumenstrom [m³/h]	Vorgabespannung [V]
100	1,8
120	2,5
140	2,9
160	3,4
180	3,8
200	4,3
220	4,8
240	5,2
260	5,7
280	6,2
300	6,8
320	7,3
340	7,9
360	8,5
380	9,2
400	9,9

10.5 Volumenstromeinstellung mit Voltmeter

Alternativ lassen sich die Volumenströme der einzelnen Lüftungsstufen auch mit einem Spannungsmessgerät einregulieren.



Einstellung Abluft-Volumenstrom

- Schließen Sie das Voltmeter (Messbereich U_{DC} 1...10 V) an Steckerpin 5 und Steckerpin 3 (GND) an.
- Verfahren Sie genau so wie unter Einstellung Zuluft-Volumenstrom beschrieben und stellen mit einem der **roten** Potentiometer-Stellrädern S1, S2 oder S3 die Vorgabespannung für den gewünschten Abluft-Volumenstrom ein.

Rotes Stellrad S1 für die Vorgabespannung der Lüftungsstufe 1
Rotes Stellrad S2 für die Vorgabespannung der Lüftungsstufe 2
Rotes Stellrad S3 für die Vorgabespannung der Lüftungsstufe 3

Einstellung Zuluft-Volumenstrom

- Schließen Sie das Voltmeter (Messbereich U_{DC} 1...10 V) an Steckerpin 1 und Steckerpin 3 (GND) an.
- Wählen Sie an der Raumluftsteuerung (Bedienteil) die jeweilige Lüftungsstufe 1, 2 oder 3 an.
- Sie können nun für die jeweils angewählte Lüftungsstufe 1, 2 oder 3 mit einem der **blauen** Potentiometer-Stellrädern S1, S2 oder S3 die Vorgabespannung für den gewünschten Zuluft-Volumenstrom einstellen.
- Den Vorgabespannungswert für den gewünschten Volumenstrom können Sie der Tabelle in Kapitel 10.3 entnehmen (Vorgabespannung = f (Volumenstrom)).

Blaues Stellrad S1 für die Vorgabespannung der Lüftungsstufe 1
Blaues Stellrad S2 für die Vorgabespannung der Lüftungsstufe 2
Blaues Stellrad S3 für die Vorgabespannung der Lüftungsstufe 3

11. Zubehör

Zubehör / Produkttyp	WR 300, WR 400	Artikel-Nr.
4x Luftfilter Filterklasse G4	WSG 300-400	0093.0897
2x Luftfilter Filterklasse G4 und 1x Luftfilter Filterklasse F7	WSF 300-400	0093.0898
Raumluftsteuerung RLS 1 WR	RLS 1 WR	0157.0809
Raumluftsteuerung RLS D1 WR	RLS D1 WR	0157.0828
CO ₂ -Sensor	SKD	0157.0345
Wandhalterung	WRK 300-400	0018.0493
Bypass	WRBY 300-400	0093.0899
Sommerkassette	WRSK 300-400	0095.0152
Hygrostat	HY 5	0157.0123
Thermostat	TH 10	0157.0764
Luftstromwächter	LW 9	0157.0779
Universalschütz	US16 T	0157.0769
Elektro-Lufterhitzer	ERH 16-2	0082.0102
Filterbox	TFE 16-4	0149.0077
VOC-Sensor (Luftqualitätsregler)	EAQ 10/2	0157.0834

Empfehlung für die Außenluftansaugung



In Passivhäusern ist eine geeignete Außenluftvorwärmung zur Sicherstellung des Dauerbetriebs zwingend erforderlich.

Verwenden Sie unbedingt mindestens eine der folgende Komponenten:

einen Sole-Erdwärmetauscher

oder

ein hydraulisches Heizregister WRH + TH 10 (siehe Anschlussplan des Heizregisters)

oder

einen Elektro-Lufterhitzer ERH 16-2 + LW 9 + TH 10 + US 16 T (siehe Anschlussvariante 7 in Kapitel 9.6.5)

Empfehlung für die Zuluftleitung



Wird das Lüftungsgerät mit einem hydraulischen Nachheizregister (ZU) in einem Passivhaus installiert, ist ein Thermostat (TH 10) zum Schutz vor zu kalter Zuluft zu installieren.

Verwenden Sie in der Zuluftleitung einen Thermostaten TH 10 als Sicherheitseinrichtung für wasserführende Nachheizregister WRH. Dieser schaltet das Lüftungsgerät bei zu kalten Zulufttemperaturen ab, siehe Anschlussvariante 6 in Kapitel 9.6.5. Empfehlung: Abschalttemperatur 5 °C und Differenztemperatur 3 K.

Anbindung an KNX/EIB-Bus

Das Lüftungsgerät lässt sich auch zusammen mit KNX/EIB-Bus-Komponenten betreiben, zum Beispiel mit Fan Coil Aktoren oder Bedienpanels des jeweiligen KNX-Anbieters. Problemlos können weitere KNX/EIB-Module in den Systembus eingebunden werden, wie zum Beispiel CO₂-Sensoren, Zeitschaltuhren und Bewegungsmelder.

12. Technische Daten

Gehäuseabmessung mit Stützen und Füßen (B x H x T)	
WR 300	786 x 825 x 500 mm
WR 400	786 x 825 x 500 mm
Material	Stahlblech verzinkt, teilweise pulverbeschichtet
Rohranschlüsse	DN 160 mm
Kondensatanschluss	¾"-Schlauch, Außendurchmesser 19 mm
Schutzklasse	1
Schutzart	IP 00
Luftfilter	Außenluftfilter: – Luftfilter der Filterklasse G4 – Pollenfilter der Filterklasse F7 Abluftfilter – Filterklasse G4

Zulässige Umgebungstemperatur	+10 ... +40 °C
Zulässige Außenlufttemperatur	-15 ... +60 °C
Wärmebereitstellungsgrad	bis zu 89 %
Gewicht	
WR 300	48 kg
WR 400	50 kg

Elektrische Daten

Bemessungsspannung	230 VAC
Netzfrequenz	50 Hz oder 60 Hz

WR 300

Lüftungsstufen (Werkseinstellung):	
– Reduzierte Lüftung	110 m³/h
– Intervallbetrieb	56 % der Mindestlüftung
– Nennlüftung	165 m³/h
– Intensivlüftung	220 m³/h

Leistungsaufnahme (Gerät) bei **100 Pa** Gegendruck pro Strang:

– 110 m³/h	35 W
– 165 m³/h	53 W
– 220 m³/h	78 W

WR 400

Lüftungsstufen (Werkseinstellung):

– Reduzierte Lüftung	150 m³/h
– Intervallbetrieb	56 % der Mindestlüftung
– Nennlüftung	225 m³/h
– Intensivlüftung	300 m³/h

Leistungsaufnahme (Gerät) bei **100 Pa** Gegendruck pro Strang:

– 150 m³/h	48 W
– 225 m³/h	81 W
– 300 m³/h	134 W

13. Entsorgung

Verpackung

i **Nicht in den Restmüll.** Das Gerät enthält teils wiederverwertbare Stoffe, teils Substanzen, die nicht in den Restmüll gelangen dürfen.

➤ Entsorgen Sie die Verpackungsmaterialien nach den in Ihrem Land geltenden Bestimmungen.

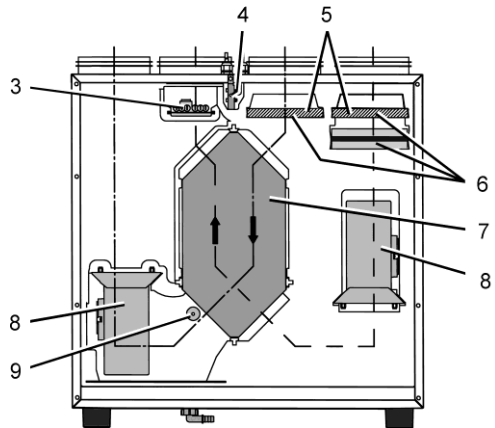
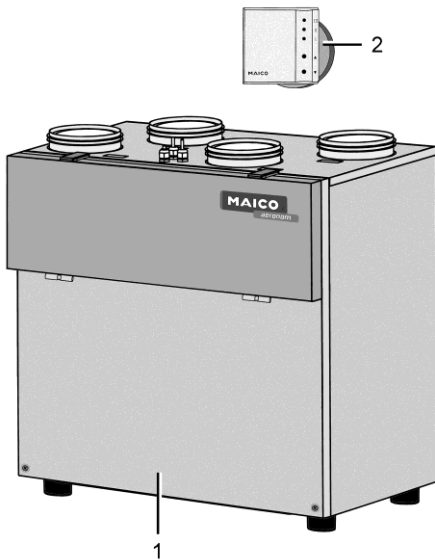
Luftfilter

➤ Entsorgen Sie die Luftfilter gemäß den in Ihrem Land geltenden Bestimmungen.

Altgerät

i Das Altgerät muss durch einen Fachbetrieb demontiert und fachgerecht entsorgt werden.

14. Ersatzteile



Pos.	Bezeichnung	Artikel-Nr. WR 300 / WR 400
1	Frontabdeckung komplett WR 300 WR 400	E093.1205.0000 E093.1205.0100
2	RLS 1 WR-A-Adapterplatte für UP-Dose	0157.1084.0000
3	Steuerplatine	0101.1352.0003
4	Türkontaktschalter	0157.1150.0000
5	Luftfilterset WSG 300-400, 4x Filterklasse G4	0093.0897
6	Luftfilterset WSF 300-400, 4x Filterklasse G4, 2x Filterklasse F7	0093.0898
7	Wärmetauscher	0192.0422.9000
8	Ventilator WR 300: G3G 140 WR 17 Ventilator WR 400: G3G 160 AD 52-11	0156.0124.0000 0156.0125.0000
9	Temperaturfühler	0157.1083.0000



Wichtig bei Ersatzteil-Bestellungen
Geben Sie bei Ersatzteil-Bestellungen die Artikel-Nummer und zusätzlich den Gerätetyp und die Seriennummer des Lüftungsgerätes an.

Bei Rückfragen

Maico Elektroapparate-Fabrik GmbH
Steinbeisstraße 20
78056 Villingen-Schwenningen, Deutschland
Tel. +49 7720 694 445, Fax +49 7720 694 175
E-Mail: ersatzteilservice@maico.de

15. Anhang

Legende Verdrahtungsplan

(Seite 50)

A	Lüftungsgerät WR 300 / WR 400
A1	Elektronikeinschub
A2	Steuerplatine
B	Raumluftsteuerung RLS D1 WR
B1	Raumluftsteuerung RLS 1 WR (alternativ zu RLS D1 WR)
W1	Anschlusskabel 230 VAC
W2	Geschirmte Steuerleitung (bauseitig) für Raumluftsteuerung RLS D1 WR
W2'	Steuerleitung (bauseitig) für Raumluftsteuerung RLS 1 WR
M1	Zuluftventilator
M2	Abluftventilator
S	Türkontaktschalter: Betätigung durch Frontplatte
Tmin	Frostschutz-Temperaturfühler

Zuluft

S1 (blau)	Potentiometer-Stellrad Lüftungsstufe 1
S2 (blau)	Potentiometer-Stellrad Lüftungsstufe 2
S3 (blau)	Potentiometer-Stellrad Lüftungsstufe 3

Abluft

S1 (rot)	Potentiometer-Stellrad Lüftungsstufe 1
S2 (rot)	Potentiometer-Stellrad Lüftungsstufe 2
S3 (rot)	Potentiometer-Stellrad Lüftungsstufe 3

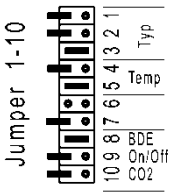
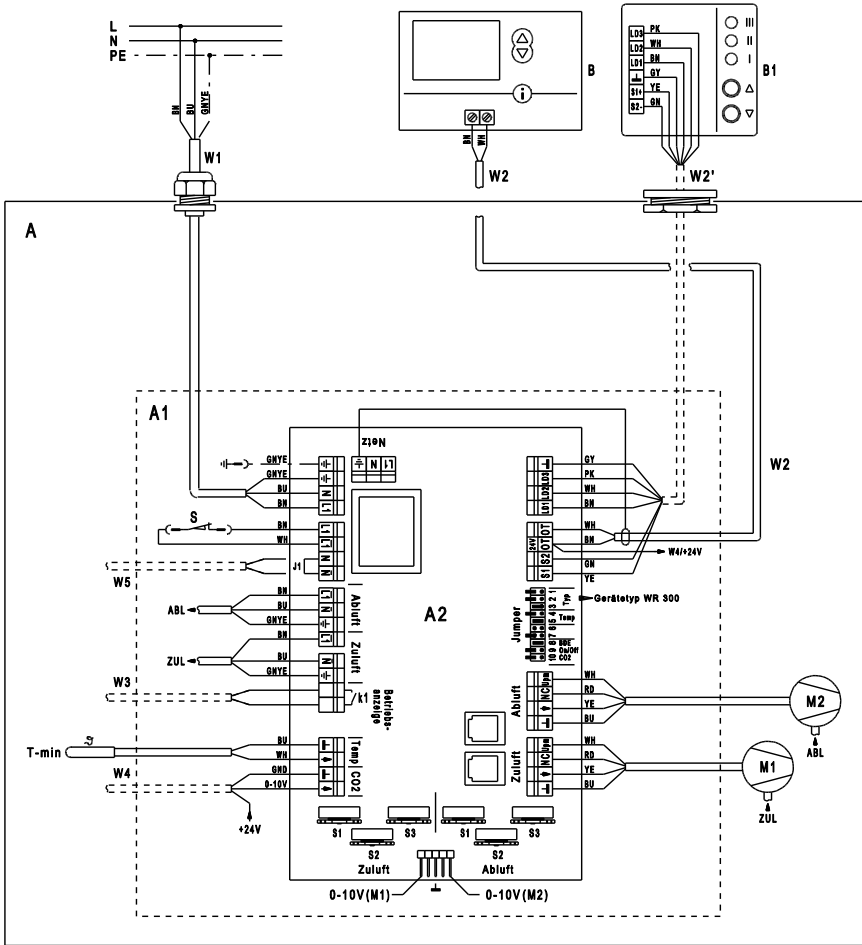
Jumpereinstellungen

J 1-3	Gerätetyp 001 = WR 300 010 = WR 400
J 4-5	Frostschutztemperatur
J 6	Keine Funktion
J 7	Zeitbegrenzung (60 Minuten) LS3 ist aktiviert
J 8	Raumluftsteuerung RLS 1 WR bzw. RLS D1 WR ist selektiert
J 9	Aus-Funktion der Raumluftsteuerung freigegeben. Wenn Jumper 9 gebrückt, ist die Ausschaltfunktion gesperrt und das Lüftungsgerät lässt sich nicht mehr an der Raumluftsteuerung ausschalten.
J 10	0...10 V-Eingang für CO ₂ - oder VOC-Sensor gesperrt.

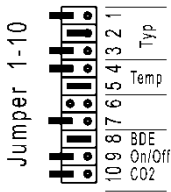
Weitere Anschlussmöglichkeiten

W3	Anschlusskabel (bauseitig) für externe Betriebsanzeige
k1	Potentialfreier Relaiskontakt (max. 3 A / 250 VAC, 2 A / 30 VDC). Der Kontakt ist geschlossen, wenn das Lüftungsgerät läuft.
W4	Anschlusskabel (bauseitig) für externen CO ₂ -/VOC-Sensor oder externen Hygrostaten. Hygrostat mit potentialfreiem Kontakt.
W5	Anschlusskabel (bauseitig) für externen Differenzdruckwächter/Rauchscharter. Differenzdruckwächter/Rauchscharter mit potentialfreiem Relaiskontakt. Mindestschaltleistung Relaiskontakt: 230 V/2 A.

Verdrahtungsplan



WR300



WR400

Table of Contents

1. Scope of delivery	53
2. Symbols used.....	53
2.1 Warning symbols.....	53
2.2 Other symbols	53
3. Product information	53
3.1 Equipment overview	55
3.2 Product description.....	56
3.2.1 Ventilation unit.....	56
3.2.2 Connection options for room air controls and sensors	57
3.2.3 Room air control RLS 1 WR	57
3.2.4 Digital room air control RLS D1 WR	58
3.2.5 Parallel operation with RLS 1 WR and RLS D1 WR	58
3.2.6 CO ₂ sensor (option).....	58
3.2.7 Hygrostat HY 5 (option)	58
3.2.8 External operating display (to be supplied by the customer).....	59
3.2.9 Differential pressure control (to be supplied by the customer)	59
3.2.10 Smoke switch (to be supplied by customer).....	59
4. Safety instructions	59
4.1 General	59
4.2 Intended use	60
4.3 Predictable misuses	61
4.4 Regulations for operation with fireplaces	61
4.4.1 Ventilation requirements of fireplaces.....	62
4.4.2 Fire protection requirements.....	63
4.5 Regulations for fulfilling passive energy house criteria	63
4.5.1 Frost protection equip-ment for the heat exchanger:	63
4.5.2 Switching off a hydraulic heat register	63
5. Operation	64
5.1 Room air controls	64
5.2 Operation with room air control RLS 1 WR.....	64
5.2.1 Switching on the ventilation unit	64
5.2.2 Setting ventilation level.....	64
5.2.3 Switching off the ventilation unit	64
5.2.4 Ventilation levels	64
5.2.5 The meaning of the LEDs	65
5.3 Operation with room air control RLS D1 WR	66

6. Cleaning, Maintenance	66
6.1 Safety instructions	66
6.2 Changing the air filter	66
6.3 Cleaning the ventilation unit	67
6.3.1 Cleaning the heat exchanger and the ventilation unit	67
6.3.2 Cleaning the condensation run-off and siphon.....	68
7. Faults, Messages	68
7.1 Filter change display	68
7.2 Fault displays	68
7.2.1 Deleting fault messages with room air control RLS 1 WR.....	68
7.2.2 Fan failure	69
7.2.3 Temperature sensor fault	69
7.3 Faults and their rectification with room air control RLS 1 WR	70
8. Installation preparations	71
8.1 Transport.....	71
8.2 Requirements at the installation site.....	71
9. Installation (Specialist installer)	72
9.1 Procedure.....	72
9.2 Installing the ventilation unit	72
9.3 Sound insulation.....	73
9.4 Condensation run-off.....	74
9.5 Connecting ventilation channels	75
9.6 Electrical connection	77
9.6.1 Cable screw-connections	77
9.6.2 Control circuit board	78
9.6.3 Jumper settings (jumpers on the control circuit board)	78
9.6.4 Frost protection temperatures.....	79
9.6.5 Connection options.....	80
9.7 Bypass (option)	90
9.8 Summer cassette (option)	91
10. Commissioning (Specialist installer)	92
10.1 Before commissioning	92
10.2 Adjusting ventilation system	92
10.3 WR 300 factory settings	93
10.4 WR 400 factory settings	94
10.5 Volumetric flow setting with voltmeter.....	95
11. Accessories	96
12. Technical data	97
13. Disposal	97
14. Spare parts	98
15. Appendix	99

aeronom WR 300 / WR 400

1. Scope of delivery

- Ventilation unit with connecting cable, already cabled
- Room air control RLS 1 WR
- Installation and Operating instructions



RLS D1 WR room air control, including separate controller instructions (mounting and operating instructions).

- When unpacking the unit, check to make sure that the delivery is complete. Please contact the dealer if any accessories are missing or if there has been any damage in transit.

2. Symbols used

2.1 Warning symbols



Danger to life

Non-observance can lead to death or serious bodily injuries.

NOTICE

Property damage

Non-observance can lead to damage to property.

2.2 Other symbols



INFO symbol: Text passages marked with this symbol contain important information and tips.

- **List symbol**
Here you will find important information about the subject.
- **Request for action symbol**
Here you are asked to take action. Follow the instructions given in the order stated.

3. Product information

WR 300 / WR 400 ventilation systems with heat recovery are used for controlled domestic ventilation.

Used air in the living area is transported to the outside and heat is extracted from it at the same time. Up to 89 % of the energy of the exhaust air heat can be recovered during this process.

The ventilation unit is equipped with a pollen filter (filter class F7) and two air filters (filter class G4) as standard, to provide protection against air contamination.

The ventilation system is operated with a separate room air control.

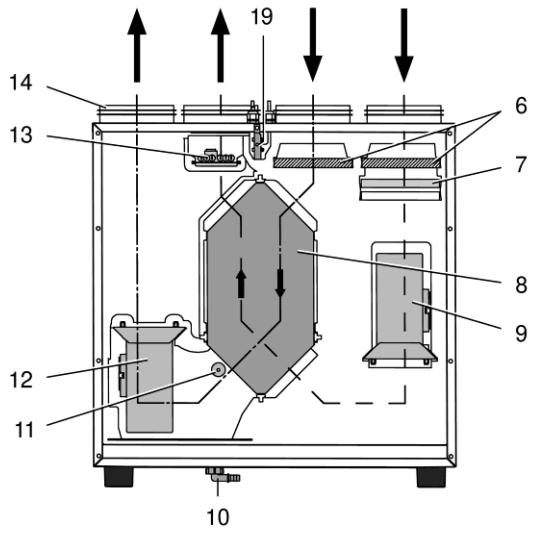
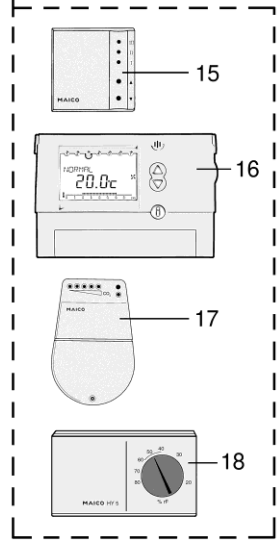
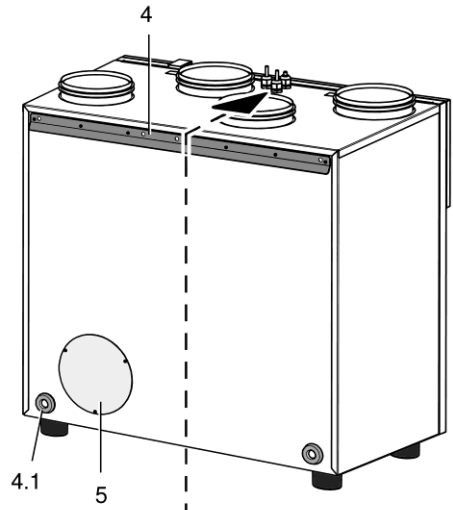
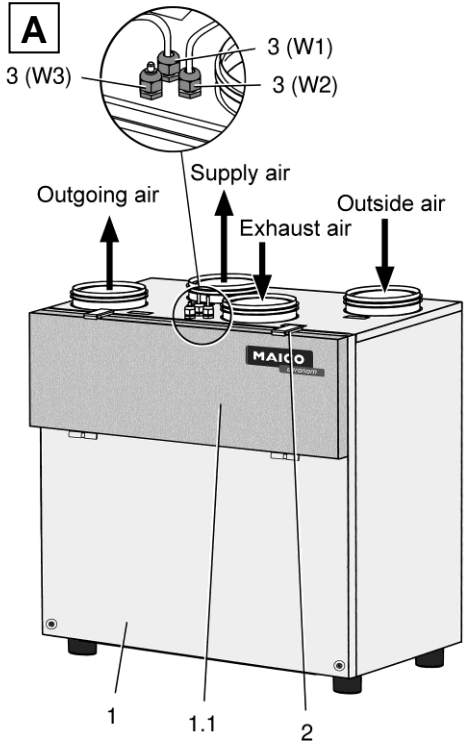
The "Plus function" option for summer operation that can be activated with the digital RLS D1 WR room air control, delivers savings of approximately 50 % on the electrical power consumption.

Acknowledgements

© Maico Elektroapparate-Fabrik GmbH. This instruction is a translation of the German original operating instructions. We are not responsible for mistakes or printing errors and retain the right to make technical modifications without giving prior notice.

The brands, brand names and protected trade marks that are referred to in this document refer to their owners or their products.

A

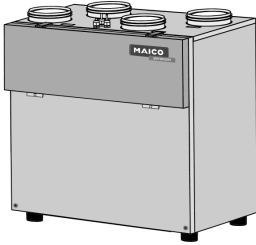


3.1 Equipment overview, fig. A

Pos	Designation	Function
1	Front cover with front shutter	Front shutter [1.1], can be hinged down for filter changing. The front cover is re-moved completely for maintenance work.
2	Quick-release clip	For simple opening and closing of the front shutter.
3	Cable screw connection	W1 and W2: For power connection and room air control. Ready-cabled in the ventilation unit. W3: Connection for external component, e.g. CO ₂ sensor or external operating display.
4	Wall bracket (option)	Ventilation unit can be hung from the wall bracket. Includes rubber buffer [4.1].
5	Cover	Bypass connection cover.
6	Air filter, filter class G4	Filters coarse dirt out of the outside air and exhaust air.
7	Pollen filter, Filter class F7	Filters the smallest dirt out of the outside air, e.g. pollen.
8	Heat exchanger	The heat transfer between the exhaust air and supply air flows happens in the heat exchanger.
9	Outside air fan	Conveys fresh air into the living area.
10	Condensation run-off connection	Connection for drain hose. For dispersing the condensation that has collected in the heat exchanger.
11	Frost protection temperature sensor	Measures the temperature of the outgoing air directly after the heat exchanger.

Pos	Designation	Function
12	Outgoing air fan	Conveys the used air to the outside.
13	Control board	Central control unit for the ventilation system.
14	Duct connection couplings (4 items)	Connection of supply air and exhaust air channels Ø 160.
15	Room air control RLS 1 WR	With step switch and filter monitoring. Operating modes: Humidity protection, ventilation level 1, 2 or 3.
16	Digital room air control RLS D1 WR (option)	Operation manual (ventilation levels) or with automatic time program P1 or P2. Parameters: switching times, summer function, bypass parameter.
17	CO ₂ sensor SKD (option)	Sensor for detecting carbon dioxide "CO ₂ ". The supply of fresh air is done dependant on the level of CO ₂ -present in the room.
18	Hygrostat HY 5 (option)	Hygrostat for detecting the relative humidity. The supply of fresh air is done dependant on the level of relative humidity in the room.
19	Door contact switch	Ventilation unit switches off when the front shutter [1.1] is hinged down.
—	Option "Bypass", see Chap. 9.7. Option "Summer cassette", see Chap. 9.8.	Bypass can be adjusted manually. Cassette is a summer substitute for heat exchanger [8].

3.2 Product description



3.2.1 Ventilation unit

- Low energy consumption through electronic volumetric flow control for a constant air flow. Degree of heat provision up to 89%.
- Savings of approximately 50 % on electrical power consumption through the "Plus function" (summer operation with exhaust fan). The "Plus function" can only be activated with the digital RLS D1 WR room air control.
- Fans, with particularly energy-saving DC motor.
- Separate setting for the supply air and exhaust air quantities for ventilation levels 1, 2 and 3 are possible. Air volumes can be adjusted by a trained electrician through 6 potentiometer adjusters on the control circuit board.
- Volumetric flow range from 80...300 m³/h or 100...400 m³/h, depending on the unit type. The pre-selected volumetric flow is maintained even in the case of system pressure changes caused, for example, by dirt in the filter.
- The highest permitted resistance in the channel system at maximum ventilation power is 150 Pa. Increased resistance in the channel system reduces the ventilation power.
- Safety circuit breaker for the fans. Both fans switch off automatically if the front shutter is opened.
- Simple filter exchange without using tools. In the outside and exhaust air, each with air filter of filter class G4. Also with pollen filter of filter class F7 in the outside air.
- **Frost protection monitoring.** Prevents the heat exchanger from freezing up at low temperatures.
- A frost protection temperature sensor monitors the temperature at the heat exchanger permanently. The supply air fan switches off if the temperature at the heat exchanger falls below the preset frost protection **switch-off value** (see also Chapter 9.6.4). The fan remains switched off until the temperature at the heat exchanger reaches the frost protection **switch-on value** again (see also Chapter 9.6.4). Only then does the supply air fan switch back on.
- Plate heat exchanger: The supply air and the exhaust air are fed through the heat exchanger in separate channels for the heat transfer.
- External bypass (option). Bypass shutter can be adjusted by hand. Cool outside air can be fed past the heat exchanger and into the supply air channel through the bypass channel.
- Summer cassette (option): The heat exchanger is replaced with the summer cassette during the summer months. When operating with the summer cassette, the outside air is fed into the rooms via the supply air channel.



Recommendation: Only deploy the summer cassette in combination with pre-cooled outside air, e.g. through an earth heat exchanger.

- 4x Ø 160 mm duct connections.
- ¾" condensation run-off connections. For connecting a drain hose. The condensation run-off must run into a siphon as otherwise unwanted air is sucked into the ventilation unit through the drain tube, see also Chapter 9.4.

Further accessories, see also Chapter 11

- TH 10 thermostat (safety device). The ventilation unit switches off if the temperature falls below the frost protection temperature.
- Electrical preheating register, e.g. ERH 16-2 electric air heater, see Chapter 9.6.5, connection option 7.

NOTICE If the ventilation unit is installed with a hydraulic re-heating register (ZU) in a passive energy house, a thermostat (TH 10) has to be installed to protect against supply air that is too cold. Furthermore, suitable outside air pre-heating is vitally important, in order to ensure continuous operation.

- With an optional smoke switch (safety device), the presence of smoke can be identified early and its spread within residential units through the ventilation system can be prevented.
- Brine earth heat exchanger
- Frost protection equipment: Air that is flowing into the ventilation unit must be pre-heated, in order to ensure continuous operation. **Pre-heating can be done electrically, water-based or through an earth heat exchanger**, see recommended accessories in Chapter 11.

i An energy-optimised frost protection for the ventilation unit can be ensured through **earth heat exchangers** and a contribution can be made to the supply of heat at cold, external temperatures.

In summer, the earth heat exchanger provides a certain cooling function and dehumidifying of the outside air. Earth heat exchangers must be planned carefully in respect of energy efficiency and air hygiene. Attention must be paid to good cleanability and a suitable filter concept and provision must be made for a service opening.

- The ventilation unit can also be operated together with KNX/EIB bus components, e.g. with fan coil actuators or operating panels from the corresponding KNX supplier. Further KNX/EIB modules can be integrated in the system bus without problem, e.g. CO₂ sensors, timer switches and motion detectors.

3.2.2 Connection options for room air controls and sensors

Room air control RLS 1 WR with

- up to 4 further RLS 1 WR and
- 1x CO₂-Sensor or 1x VOC-Sensor or several HY 5 hygrostats

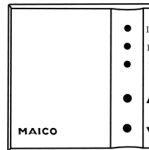
Room air control RLS D1 WR with

- up to 4 RLS 1 WR and
- 1x CO₂-Sensor or 1x VOC-Sensor or several HY 5 hygrostats

NOTICE Damage to the unit. Never operate an HY 5 together with a CO₂ or VOC sensor.

3.2.3 Room air control RLS 1 WR

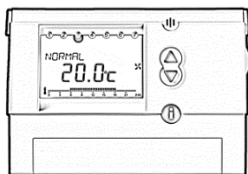
With step switch and filter monitoring.



Operating modes	Function
Standby mode	Ventilation off
Ventilation level 1/ Interval operation	Ventilation for humidity protection
Ventilation level 1/ Continuous operation	Reduced ventilation
Ventilation level 2	Nominal ventilation
Ventilation level 3	Intensive ventilation

i The off function can be deactivated at the room air control RLS 1 WR. This setting is useful, for example, in buildings open to the public to avoid the ventilation unit being switched off without authorisation. The deactivation should only be carried out by a specialist installer.

3.2.4 Digital room air control RLS D1 WR



Optional room air control for WR 300/WR 400 units. For detailed information about functions and settings see → RLS D1 WR mounting and operating instructions.

The "Plus function" can also be activated with the RLS D1 WR room air control. In summer operation, this brings electrical power consumption savings of approximately 50%.

Timer RESET for filter change interval



A filter change prompt is displayed on the room air control every 3 months. We recommend changing the filter every 6 months at the latest. Filter change is simple and requires no tools.

- Change the air filter as described in Chapter 6.2.
- To acknowledge the filter change display, press the OK button for around 3 seconds.

3.2.5 Parallel operation with RLS 1 WR and RLS D1 WR

A change in ventilation level on the RLS 1 WR room air control is **not** indicated on the digital RLS D1 WR control.

However, a change in ventilation level on the digital RLS D1 WR room air control is indicated on the digital RLS 1 WR control.

The ventilation unit always runs in the last ventilation level set regardless of the room air control on which this was set.

3.2.6 CO₂ sensor (option)



Sensor for registering carbon dioxide CO₂. The CO₂ content of the air is an indicator of the quality of the room air. The higher the CO₂ content, the worse the room air.

The ventilation unit only reacts to the CO₂ sensor if ventilation level 2 (nominal ventilation) is selected at the room air control RLS 1 WR or RLS D1 WR.

The ventilation unit switches between the ventilation levels, depending on the air quality.

- If the air quality improves, the ventilation unit switches over to ventilation level 1.
- If the air quality worsens, the ventilation unit switches over to ventilation level 3.
- Please refer to Chapter 9.6.5, connection option 4 for the switching point of the CO₂ sensor.

3.2.7 Hygrostat HY 5 (option)

For controlling the fans depending on the relative humidity. The ventilation unit switches to ventilation level 3 if the defined humidity value is exceeded. If the humidity in the room drops, the ventilation unit switches back to the previously selected ventilation level.



If you switch manually from ventilation level 3 to level 2 or 1, this deactivates the automatic function of the hygrostat temporarily. This is then switched back to active if the level drops below the hygrostat's setpoint once.



You can connect either one CO₂-sensor or several HY 5 hygrosats to the control circuit board. Both sensor types should never be connected at the same time.

3.2.8 External operating display

(to be supplied by the customer)

Using an additional external operating display, the operation of the ventilation unit can be displayed, for example, in a building utility room. The external operating display has to be supplied by the customer.

3.2.9 Differential pressure control

(to be supplied by the customer)

A differential pressure controller is required if the ventilation unit is being operated at the same time as an air-ventilated fireplace.

The differential pressure control (for example Wodtke DS 01) serves as safety equipment to monitor pressure ratios between the waste gas pipe and room where the unit is installed.

If necessary, the fans in the ventilation unit are switched off.

Note the rules applicable to operations with fireplaces in chapter 4.4.

3.2.10 Smoke switch

(to be supplied by customer)

A smoke switch is a safety device for the early identification of the presence of smoke and for preventing it spreading within residential units through the ventilation system.

If required, the smoke switch switches off the fans in the ventilation unit.

You should also pay special attention to the fire protection requirements in Chapter 4.4.2.

4. Safety instructions

4.1 General

- Before installation and commissioning of the unit, read these mounting and operating instructions carefully.
- Pass the instructions over to the owner for safekeeping for future use.
- Ask your installer to familiarise you with the ventilation unit and the room air control once the installation is completed.
- This fan unit can be used by children aged 8 and above, and by people with reduced physical, sensory or mental capabilities or by persons with insufficient experience or knowledge provided they are supervised by a person responsible for their safety, or they have been instructed about the safe operation of the unit and can understand the resulting risks thereof. Children must not play with the unit. Cleaning and maintenance must not be carried out by children without supervision.
- **Never operate the ventilation unit without a filter.**

-
- Check the filter regularly for dirt and damage. See Chap. 6, Cleaning and maintenance.
 - Change the filter when the filter change display at the room air control lights up. Only use original filters.
 - For reasons of hygiene, the filters should be changed before starting the unit up after it has been switched off for some while, e.g. before starting to heat again in the autumn.
 - A safety circuit breaker switches the fans off if the front shutter is opened. It is not permitted to bridge the safety circuit breaker.
 - Switch the ventilation unit off immediately if you discover damage or faults that could endanger persons or property. Make sure the unit cannot be switched back on until it has been fully repaired.
 - **Installation is only permitted when carried out by trained specialists.**
 - **Electrical connections and repairs are only permitted when carried out by trained specialists.**
 - The ventilation unit may only be operated using the rated voltage and frequency shown on the rating plate.
 - Disconnect the ventilation unit from the mains supply before carrying out any cleaning and maintenance work – switch off the mains fuse at the fuse box. Position a visible warning notice at the fuse box to avoid the unit being accidentally switched back on.
 - **Never operate without duct connections.** Only operate the ventilation unit when all duct connections are in place. Sound absorbers significantly reduce the noise emissions.
 - Modifications and alterations to the ventilation unit and the control are not permitted and release the manufacturer from any guarantee obligations and liability.
- #### 4.2 Intended use
- The WR 300 or WR 400 is a ventilation unit with heat recovery system.
 - It provides controlled ventilation of apartments, offices or comparable rooms.
-

-
- The ventilation unit is only intended for domestic use and similar purposes.
 - It is only approved as a floor-mounted unit or mounted on the wall with the optional wall bracket.
 - The WR 300 or WR 400 may only be used in line with the calculations/layouts made by the Engineering office.

4.3 Predictable misuses

Maico is not liable for damages caused by use contrary to the intended purpose.

Under no circumstances should the unit be used:

- close to flammable materials, liquids or gases.
- for the conveying of chemicals, aggressive gases or vapours.
- in potentially explosive atmospheres.
- in swimming pools.
- for drying out new builds.
- in combination with laboratory extractors.

- in combination with extractor hoods that are connected directly to the controlled domestic ventilation exhaust air channel.

i It is not permitted to integrate components in the exhaust duct that influence the temperature, humidity or air volume. For instance, it is forbidden to connect a drying cabinet to the exhaust duct because this will result in corrosion of metal parts on the inside of the controlled domestic ventilation unit.

i For reasons energy usage, we recommend using extractor hoods in circulating air mode.

4.4 Regulations for operation with fireplaces

Observe the current rules from the German Federation of Chimney Sweeps (Evaluation criteria for the joint operation of fireplaces – domestic ventilation – extractor hoods) as well as other pertinent regulations and guidelines.

4.4.1 Ventilation requirements of fireplaces

The central "aeronom WR 300/WR 400" ventilation units may only be installed in rooms, apartments and user units of a comparable size, in which air-ventilated fireplaces are installed, if

1. a parallel operation of air-ventilated fireplaces for liquid or gaseous fuels and the air-extracting equipment can be prevented, **or**
2. the extraction of exhaust gas from the air-ventilated fireplaces is monitored by special safety equipment. In the case of air-ventilated fireplaces for **liquid or gaseous fuels**, the fireplace or the ventilation system must be switched off if the safety device is triggered. In the case of air-ventilated fireplaces for solid fuels, the ventilation system must be switched off if the safety device is triggered. Central "aeronom WR 300/WR 400" ventilation units for the controlled ventilation and air extraction of an apartment or comparable living unit may not be installed if there are

air-ventilated fireplaces in the living unit that are connected to exhaust gas systems, which themselves have multiple connections.

In order to permit the intended operation of ventilation systems equipped with the central "aeronom WR 300/WR 400" ventilation units, it must be possible to shut off any combustion air ducts or exhaust gas ducts from air-ventilated fireplaces.

In the case of solid fuel fireplaces, any shut-off device may only be operated manually. It must be possible to identify the position of the shut-off device from the setting of the operating handle. This is considered to be fulfilled if a soot blocking device is deployed.

i Only operate the ventilation system at the same time as an air-ventilated fireplace only if using a differential pressure control, see Chapter 3.2.9 and 9.6.5.

i Please observe the advice contained in Chapter 7.2.2. if a fan should fail.

4.4.2 Fire protection requirements

In terms of the fire protection installation requirements for setting up the ventilation system, note the federal state law rulings, especially the official guideline on fire protection requirements of ventilation systems in its most recent version.

i If you are using a smoke switch for the early identification of the presence of smoke and to prevent it spreading within residential units through the ventilation system, please refer to Chapter 9.6.5, connection option 8.

4.5 Regulations for fulfilling passive energy house criteria

4.5.1 Frost protection equipment for the heat exchanger:

In order to guarantee continuous ventilation, the outside air must be preheated, when outside air temperatures fall below 0 °C. We recommend the following components for installation in the outside air inlet:

EW earth heat exchanger or electrical preheating register (ERH 16-2), see Chapter 9.6.5, Connection option 7. The switching temperature can be set at the rotary knob, see supplied instructions.

4.5.2 Switching off a hydraulic heat register

When a hydraulic heat register is installed in the supply air channel, the heat register must be protected against frost damage. This can be guaranteed by switching off the unit. We recommend installing the thermostat TH 10 as a safety device, see wiring diagram. The switch-off temperature must be set to 5 °C at the thermostat.

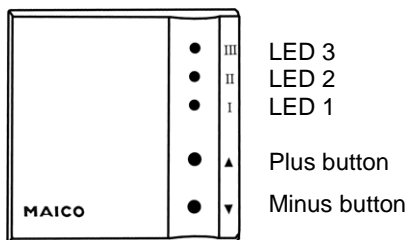
5. Operation

5.1 Room air controls

The ventilation unit can be operated with a room air control. Suitable installation sites for the room air control are, for example, a central position in the living room or in a corridor. The ventilation unit can be combined with:

- Room air control RLS 1 WR (standard)
- Digital room air control RLS D1 WR (option)

5.2 Operation with room air control RLS 1 WR



5.2.1 Switching on the ventilation unit

➤ Press the ▲ button.

LED 1 flashes regularly at short intervals. The fans in the ventilation unit start up. The ventilation unit switches from standby mode into interval operation (humidity protection with fixed, defined cycle times; approx. 17 minutes on, approx. 13 minutes off).

5.2.2 Setting ventilation level

➤ Higher ventilation level: Press the ▲ button as many times as necessary for the required ventilation level LED to light up.

With each press, the ventilation unit switches to a higher level. Ventilation level 1 /Interval operation -> Ventilation level 1 /Continuous operation (reduced ventilation) -> Ventilation level 2 (nominal ventilation) -> Ventilation level 3 (intensive ventilation)

➤ Lower ventilation level: Press the ▼ button as many times as necessary for the required ventilation level LED to light up.

With each press, the ventilation unit switches to a lower level: Ventilation level 3 -> Ventilation level 2 -> Ventilation level 1 /Continuous operation -> Ventilation level 1 /Interval operation.

5.2.3 Switching off the ventilation unit

- Press the ▼ button as many times as necessary for all three LEDs to be switched off and no longer flash.
- The fans switch off. The ventilation unit is in standby mode.

i If the switch-off function is deactivated, the ventilation unit cannot be switched off, see Chapter 5.2.4.

5.2.4 Ventilation levels

Ventilation level	Function
Off	Ventilation unit off - the ventilation unit is in standby mode. The off function can be deactivated by a specialist installer (jumper 9 bridged, see Chapter 9.6.3). In this case, the ventilation unit can no longer be switched off at the room air control.
Ventilation level 1 / Interval operation	Frost protection ventilation: LED 1 flashes regularly at short intervals. The ventilation unit runs with fixed, defined cycle times in interval operation. Approx. 17 minutes at ventilation level 1 and then the ventilation unit switches off for approx. 13 minutes, and so on.

Ventilation level	Function
Ventilation level 1 / Continuous operation	Reduced ventilation: LED 1 lights up, the ventilation unit runs at ventilation level 1.
Ventilation level 2	Nominal ventilation: LED 2 lights up, the ventilation unit runs at ventilation level 2.
Ventilation level 3	Intensive ventilation: LED 3 lights up, the ventilation unit runs for approx. 1 hour at ventilation level 3. After that, the ventilation unit switches back to ventilation level 2. The switch-back function can be deactivated by a specialist installer (jumper 7 has to be bridged on the control circuit board, see Chapter 9.6.3).

i The volumetric flows can be adjusted separately for each ventilation level, both for the exhaust air and the supply air. The settings are done by your specialist installer.

5.2.5 The meaning of the LEDs

LED	Meaning
All LEDs off	Fault: <ul style="list-style-type: none"> • Ventilation unit in standby mode. • Power supply disconnected.
LED 1, 2 or 3 lights permanently	Display Reduced ventilation, nominal ventilation or intensive ventilation.
LED 1 flashes regularly at short intervals.	Interval operation / Frost protection ventilation

LED	Meaning
The selected ventilation level LED flashes regularly at longer intervals	Carry out a filter change. 3-month filter change period has elapsed. <ul style="list-style-type: none"> ➤ Change the air filter as described in Chapter 6.2. ➤ Then, press both the ▲ and ▼ buttons at the same time for about 2 seconds. All 3 LEDs flash quickly for a short time. The filter change period counter is reset to 0.
All 3 LEDs flash regularly at longer intervals	Fault: <ul style="list-style-type: none"> • Supply air temperature dropped below frost protection temperature (only if TH 10 connected) • Fan failure. • Temperature sensor faulty. Resetting the error message: <ul style="list-style-type: none"> ➤ Press the plus button ▲ for approx. 5 seconds. The flashing LED is switched off. <ul style="list-style-type: none"> ➤ Call on the services of a trained electrician if the LED continues to flash or if the fault recurs.

i **In the case of a filter change before the filter change period has expired:**
Press both the ▲ and ▼ buttons at the same time for about 10 seconds.

i **See Chapter 7.3 for faults and their rectification.**

5.3 Operation with room air control RLS D1 WR

The RLS D1 WR is an optional room air control for WR 300/WR 400 units. For detailed information about functions and settings see → RLS D1 WR mounting and operating instructions.

6. Cleaning, Maintenance

6.1 Safety instructions

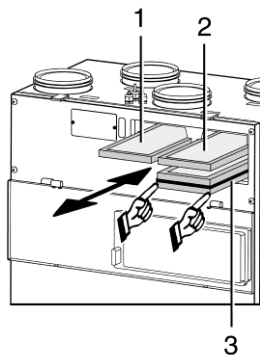
- The fans switch off automatically if the front shutter is opened.
- Disconnect the ventilation unit from the power before removing the front cover. Position a visible warning notice at the fuse box to avoid the unit being accidentally switched back on.
- Never operate the ventilation unit without a filter.

6.2 Changing the air filter



Change the air filter when the filter change display lights up. Only use original replacement filters. See Chapter 11, Accessories.

- Release the 2 quick-release clips and open the front shutter.



- Pull the metal frames with the air filters [1] and [2] out of the ventilation unit.

- Remove the filter inserts from the metal frames. Dispose of these according to local regulations.
- Clean the metal frames with a damp cloth and leave them to dry.
- Insert new filter inserts into the metal frames so that the filters lie flat right into the corners, without any folds.
- Pull the pollen filter [3] out of the ventilation unit. Dispose of this according to local regulations.
- Slide all filters back into the ventilation unit.

NOTICE Only use the reinforced corners to slide the pollen filter into the ventilation unit with the dust air side to the left (see label printed on the filter). To avoid damage to the filter, make sure you do not press the filter in the middle.

- Close the front shutter. Lock it in place with the two quick-release clips.
- Reset the filter change period counter at the room air control back to zero by reference to Chapter 5.2.5 or 5.3.

6.3 Cleaning the ventilation unit

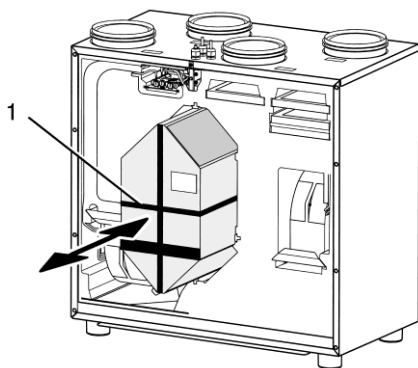


Depending on the level of contamination, we recommend:

- **annual** cleaning of the heat exchanger
- **annual** internal cleaning
- **half-yearly** cleaning of the condensation run-off and the siphon

6.3.1 Cleaning the heat exchanger and the ventilation unit

- Switch off the mains fuse at the fuse box. Position a visible warning notice at the fuse box to avoid the unit being accidentally switched back on.
- Release the 2 quick-release clips and open the front shutter.
- Remove the front cover (6 screws).
- Pull the heat exchanger carefully out of the ventilation unit. To do this, pull with one hand using the pull strap [1] while supporting yourself on the ventilation unit with the other hand.

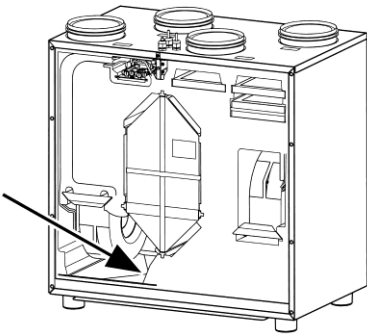


- NOTICE**
- **Do not damage the sealing strip when extracting/inserting the heat exchanger.**
 - **Do not move the ventilation unit, especially if it is wall-mounted.**
 - Make sure that the heat exchanger doesn't twist as it is pulled out/in.

- Clean the heat exchanger carefully with luke-warm water. Leave it to dry out completely.
- Wipe the inside walls of the ventilation unit out with a cleaning cloth.
- Push the completely dried heat exchanger carefully into the housing as far as it will go (see the sticker on the front side, that indicates the position).
- Fix the front cover in place (6 screws).
- Close the front shutter. Lock it in place with the two quick-release clips.
- Switch the main fuse on and then switch on the ventilation unit at the room air control.

6.3.2 Cleaning the condensation run-off and siphon

- Switch off the mains fuse at the fuse box. Position a visible warning notice at the fuse box to avoid the unit being accidentally switched back on.
- Release the 2 quick-release clips and open the front shutter.
- Remove the front cover (6 screws).
- Remove any deposits from the condensation tank and/or the draintube. Flush the tube out using sufficient water.



- The siphon must be filled up with water.

i Otherwise infiltrated air is sucked into the ventilation unit through the drain tube.

- Fix the front cover in place (6 screws).
- Close the front shutter. Lock it in place with the two quick-release clips.
- Switch the main fuse on and then switch on the ventilation unit at the room air control.

i Fill the siphon up with water after longer dry periods. For example, in autumn, before starting the ventilation unit up again.

7. Faults, Messages

7.1 Filter change display

- With the room air control RLS 1 WR, the LED of the selected ventilation level flashes regularly at longer intervals.
 - Filter change is displayed at the RLS D1 WR room air control.
- Change the air filter as described in Chapter 6.2.
 - Reset the filter change period counter back to zero at the room air control by reference to Chapter 5.2.5 or the separate RLS D1 WR controller instructions.

7.2 Fault displays

- **Call on the services of a trained electrician if there is a fault.**
 - **Repairs should only be carried out by a trained electrician.**
- The room air control RLS 1 WR indicates a fault when all three LEDs are flashing. The cause is either a “fan failure” or a “temperature sensor fault”.

i For information about the filter change display on the digital room air control → RLS D1 WR mounting and operating instructions.

7.2.1 Deleting fault messages with room air control RLS 1 WR

- Press the ▲ button for about 5 seconds.

If the fault is not rectified, the fault message appears again after about 1 minute.

This can be deleted a maximum of 3 times. Remove the ventilation unit from the mains power briefly for further deletion cycles.

7.2.2 Fan failure

In the case of a failure of one of the two fans (no speed), a fault message (all 3 LEDs flashing) appears on the room air control RLS 1 WR after about a minute.

At the same time as the fault message is displayed:

- **In the case of a supply air fan failure**, the defined voltage for the supply air and exhaust air fans switches off. Both fans remain stationary. However the mains voltage of 230 V continues to be supplied to both fans. Any connected external operating display switches off.
- **In the case of an exhaust fan failure**, the defined voltage for the exhaust air fan switches off. The exhaust air fan remains stationary while the supply air fan continues to operate. However the mains voltage of 230 V continues to be supplied to both fans. Any connected external operating display switches off.

Procedure in the case of fan failure

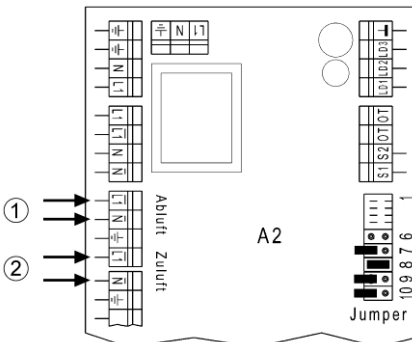
If the front door is closed /door contact switch is activated), there is a continuous 230 VAC mains power supply to the terminal pairs ① and ② the "A2" control circuit board (see Chapter 9.6 Electrical connection).



DANGER

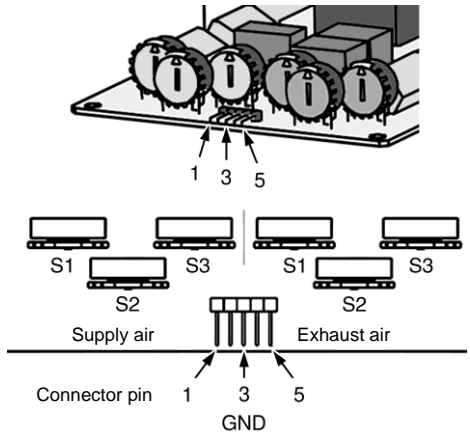
Danger to life from electric shock.

➤ Never touch live components.



- Check the supply voltage to the exhaust air and supply air fans at the terminal pairs ① and ②.
- Check the function of the door contact switch. Exchange this if necessary.

After deleting the fault message as described in Chapter 7.2.1, there is still 1.7 to 10 VDC defined voltage for approx. 1 minute on the plug pins of the "A2" control circuit board. After that, the fault message appears again.



- Check the supply air and exhaust air fan defined voltage at the plug pins: supply air on pins 1 and 3, exhaust air on pins 5 and 3.

The defined voltage for both the supply air and exhaust air fan is in each case 1.7 to 10 VDC.

7.2.3 Temperature sensor fault

The ventilation unit goes into fault mode if the internal frost protection temperature sensor fails, caused by a short circuit, cable break or because it is not connected. Both fans switch off immediately. The fault message at the room air control goes out after approx. 1 minute (no LED is an any more), both fans remain switched off.

7.3 Faults and their rectification

with room air control RLS 1 WR

i See Chapter 7.2.1. for the rectification of fault messages at the RLS 1 WR.

Fault: Fans do not operate.

Fault message:

All 3 LEDs at the RLS 1 WR flash.

Cause 1	Rectification
No power supply	<ul style="list-style-type: none"> ➤ Measure the supply voltage to the supply air and exhaust air fan. (Terminal $\bar{L}1$ and \bar{N} (exhaust air/supply air) on control circuit board A2), Chapter 7.2.2. ➤ Press and hold the ▲ button for approx. 5 seconds. ➤ If the fault is not rectified, the fault message appears again after about 1 minute. If this happens, replace the control circuit board.

Cause 2	Rectification
Control circuit board faulty or jumper incorrectly plugged. There is a defined voltage < 1.7 V on the plug pins, on the supply or exhaust air side.	<ul style="list-style-type: none"> ➤ Delete the fault message according to Chapter 7.2.1 before measuring. ➤ Measure the supply air and exhaust air defined voltage according to Chapter 7.2.2. This must be in the range from 1.7 to 10 VDC. ➤ Replace the control circuit board or correct the jumper settings.

Cause 3	Rectification
Motor board or fan is faulty. There is a defined voltage of 1.7 to 10 V on the plug pins, on the supply and exhaust air side. The value is dependent on the set ventilation level.	<ul style="list-style-type: none"> ➤ Exchange "Exhaust air" motor board or "Supply air" motor board. ➤ If the fault persists, replace the exhaust air or supply air fan. ➤ Reinstall the removed motor board first. As a rule, this is completely OK.

Cause 4	Rectification
Thermostat TH 10 for the protection of a hydraulic re-heating register in the supply air has triggered, because the air channels are closed/blocked or the heat exchanger has iced up.	<ul style="list-style-type: none"> ➤ Clean the air channels. ➤ Deice the heat exchanger.

Fault: Fans do not operate.

Fault message:

All 3 LEDs at the RLS 1 WR flash. The fault message appears immediately and goes out after approx. 1 minute.

Cause	Rectification
Frost protection temperature sensor failed (not connected, cable break or short-circuit).	<ul style="list-style-type: none">➤ Check connection.➤ Check frost protection temperature sensor. Exchange it if necessary.

Fault: Fans do not operate.

No fault message:

All LEDs at the RLS 1 WR are switched off.

Cause	Rectification
Differential pressure controller has triggered.	<ul style="list-style-type: none">➤ Check the differential pressure controller. Determine the reason why it triggered. If necessary, exchange the differential pressure controller.➤ Check fuse.➤ Check front cover.➤ Safety device for hydraulic re-heating register has triggered.
Front shutter opened.	
Device powered-off.	

8. Installation preparations

8.1 Transport

The ventilation unit is delivered on a palette.

- Adhere to the valid safety and accident prevention regulations for transportation.
- The permitted maximum load for lifting gear, chains, ropes, etc. must be sufficient for the total weight of the ventilation unit.
- Nobody should ever stand under a suspended load.

8.2 Requirements at the installation site

- Room with an ambient temperature from + 10...+ 40 °C, e.g. in the cellar or in the loft.
- Level, hard installation surface. This is important in order to avoid vibration-based noises.
- Siphon for condensation run-off. Sufficient incline for the condensation drain. Condensation drain with drain tap.
- Working room for operative and maintenance work: at least 70 cm in front of the unit.
- Wall mounting possible only with the special wall holder, see Chapter 11, Accessories. Only install the ventilation unit on a wall with sufficient load-bearing capacity. Prescribed is a solid wall with at least 200 kg/m³.

9. Installation (Specialist installer)

9.1 Procedure

- Position the ventilation unit: Locate it on the floor at the installation site or hang it on the wall.
- Connect the condensation run-off and fill the siphon up with water, see Chapter 9.4.
- Connect the ventilation channels and install protective grilles at the external connections.
- Install the room air control, in the living room for example, and connect this to the ventilation unit. Install external components as required (CO₂ sensor, external operating display). See Chapter 9.6.5 for installation information.
- Connect up the mains power and commission the ventilation unit. Adjust the volumetric flow for the 3 ventilation levels through the 6 potentiometer adjusters on the control circuit board, see Chapter 10.3.
- Set up the planned air volumes at all supply air and exhaust air valves, using a suitable measuring instrument to take the measurements.

9.2 Installing the ventilation unit

i Important notes

- Installation work may only be carried out by authorised specialists.
- Take the planning documents prepared by the engineering office and the regulations valid where you are into account.
- Take the Technical data listed in Chapter 12 into account.
- On-site work (run-off, floor construction, etc) must all have been completed before installation, as the ventilation unit cannot be moved again once the ducting is connected.
- Make a service opening in your duct system.
- Make sure you use appropriate insulation, sound-absorbing and installation material such as suitable tubular sound absorbers, supply air and exhaust air valves, overflow openings, etc.
- Insulate the outside and outgoing air ducts to prevent vapour diffusion for energy-usage reasons and to prevent a build up of condensation.
- If installation is fitted outside the thermally insulated building envelope, supply and exhaust air ducts must also be insulated in the cold area.
- Additional insulation material should be used to insulate fixing cuffs. This prevents the build up of condensation.
- Insulate the outside and outgoing air wall feedthroughs, in order to exclude the possibility of a build-up of condensation.
- Make sure that there can be no build-up of surface condensation with roof outlets. Insulate the ventilation ducts with roof outlets.

- In order to avoid any smells, there should be sufficient space between the outside air inlet for the ventilation unit and the sewerage vent on the roof.
- Avoid the outgoing air and outside air mixing.
- Select the position for the supply air valve so that contamination and draughts are avoided.

NOTICE **Dirt build-up on unit components during building work.**

- Only commission the unit once all building work has been completed.

Installation

When delivered, the ventilation unit is assembled and ready for service. The ventilation unit stands on 4 feet. The gap between the floor and the underside of the housing is 45 mm. The $\frac{3}{4}$ " condensation run-off connections are located on the righthand side of the housing.

- Place the ventilation unit at the installation site.
- Line up the ventilation unit horizontally.

Installation with wall bracket (optional)

Use the special wall bracket for wall mounting. See Chapter 11, Accessories.



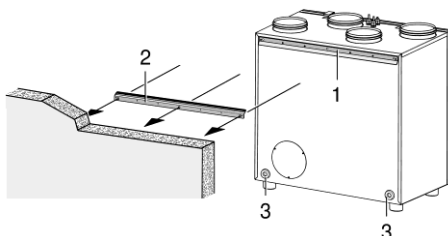
WARNING

Danger of injury if installed on a wall that is too weak.

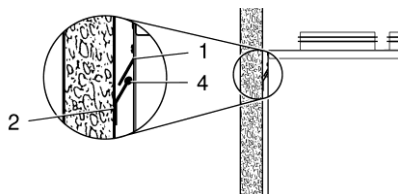
Only install the ventilation unit on a wall with sufficient load-bearing capacity. Prescribed is a solid wall with at least 200 kg/m^3 .

- Fix the track [1] to the ventilation unit with the 6 tapping screws supplied.
- Glue both rubber buffers [3] on the rear of the unit.

- Fix the holding plate [2] to the wall with suitable mounting material, which is to be supplied by the customer. Make sure it is horizontal.



- Locate the edge protection profile [4] on the holding plate [2].
- Hang the ventilation unit (weight approx. 50 kg) on the holding plate [2]. Make sure that the holding plate and the track line up completely and that the ventilation unit is lying against the wall with both rubber buffers in place.



9.3 Sound insulation

Sound emissions from the ventilation system are dependent on many factors, e.g. the construction of the building, ventilation components, etc.

- For this reason, install the ventilation system as per the planning and/or manufacturer specifications.

NOTICE **The system must be adjusted following installation. This work has to be logged in writing.**

Noise emissions from the ventilation unit

It is **not** recommended to install the ventilation unit in the living area, kitchen or bathroom as the noise emissions exceed 35 dB (A).

Recommendation: Install the ventilation unit in a room that has a sufficient level of sound insulation from the remaining living area.

Designing the air channels

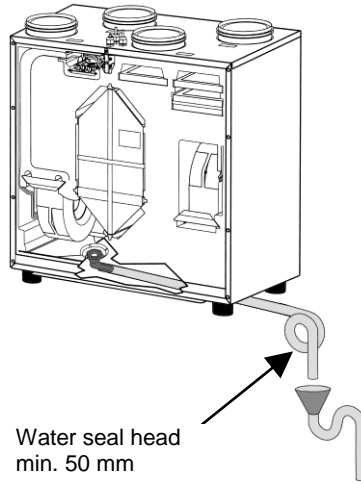
NOTICE Observe the prescribed sound pressure level of **< 25 dB (A)** in living areas and **< 30 dB (A)** in functional areas. **Silencers must be installed in the ventilation channels.**

Recommendation: Install telephony sound absorbers to reduce the sound transfer between the individual rooms.

9.4 Condensation run-off

Condensation is formed during heat recovery that has to be correctly extracted through the condensation run-off (see Chapter 9.5, Item F).

- Release the 2 quick-release clips and open the front shutter.
- Remove the front cover (6 screws), see Chapter 6.3.1.
- After removing the yellow protective cap, connect a $\frac{3}{4}$ " drain hose to the condensation run-off connections and to a siphon.



NOTICE The siphon (see figure) needs a water seal head of at least 50 mm. **Install an open drip funnel with another siphon at the drainage system, to receive the condensation.** This disconnects the ventilation unit from the drainage system and it prevents a build up of germs at the unit.

NOTICE **It is not permitted to install several siphons one after the other without duct separation.**

- If there is high humidity in the room where the unit is installed, insulate the drain hose and the condensation run-off connection to avoid condensation.
- Now pour water into the condensation run-off in the ventilation unit. Check that the connection is not leaking.
- Fix the front cover in place and close the front shutter, see Chapter 6.3.1.

9.5 Connecting ventilation channels

NOTICE **Damage to the unit caused by objects in the ventilation channels.**

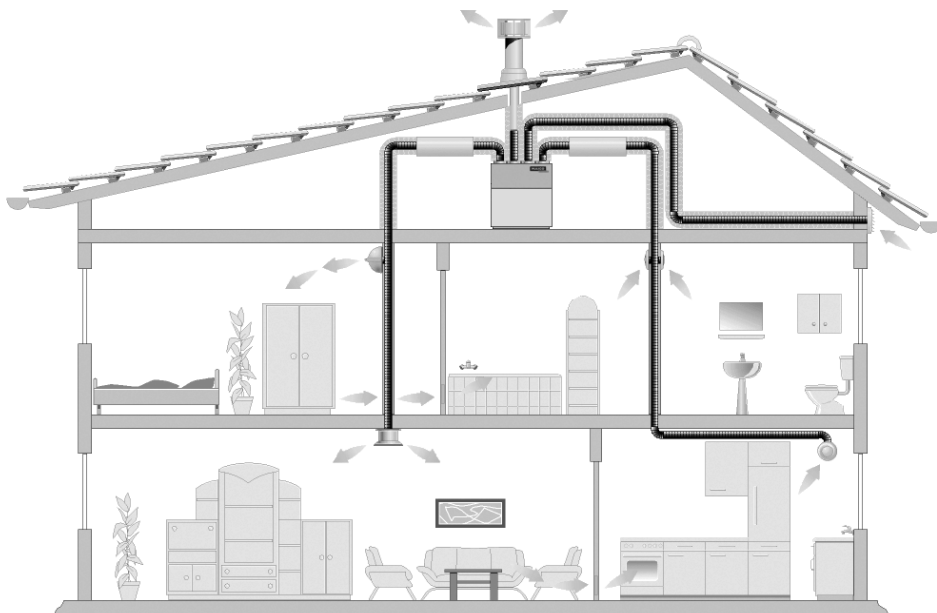
- First install the ventilation unit with all supply air and exhaust air channels.
 - Make sure that no objects fall into the connectors and that there are no objects in the ventilation channels.
- Insulate the channels (diffusion resistant) from outside as far as the ventilation unit, in order to avoid the build up of condensation on the outside of the outgoing air and outside air channels.

- The duct insulation must be done using the best materials available.
- Mask the joints well and decouple the wall and roof outlets with strips of insulation.
- Insulate the supply and exhaust air ducts outside the thermal building envelope if the ducts pass through a cold area.

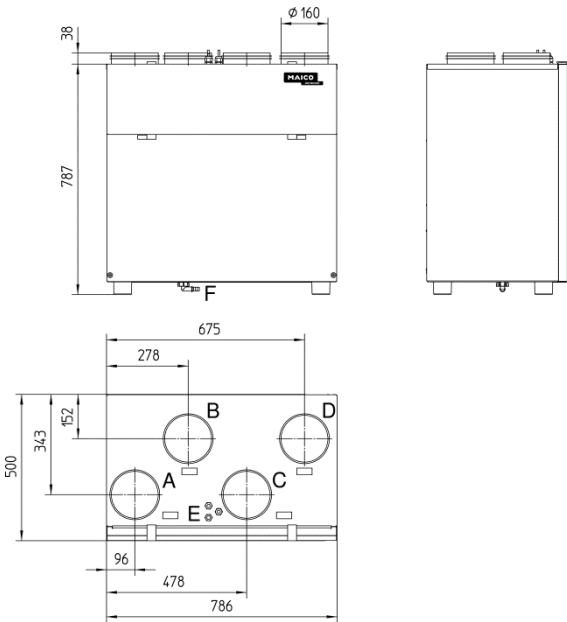
Recommended connection ducts

For connecting to the connection couplings:

- Folded spiral-seams duct Ø 160 with corresponding elements and connecting pieces.
- **Elastic connections for decoupling / reducing sound transfer.**

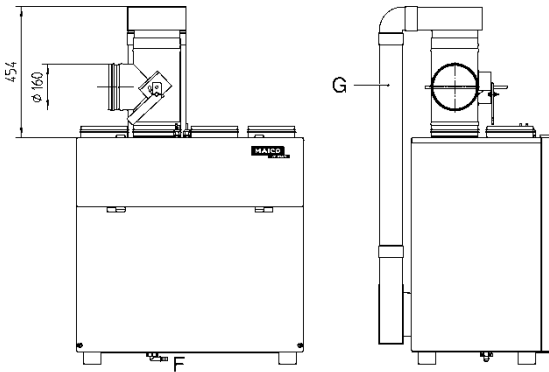


Connections and dimensions

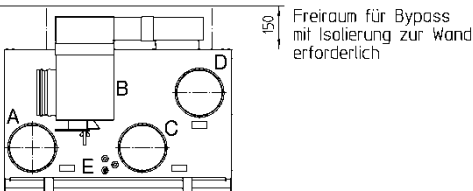


- A Outgoing air connection coupling
- B Supply air connection coupling
- C Exhaust air connection coupling
- D Outside air connection coupling
- E Electrical connection
- F Condensation connection

Ventilation unit with bypass



- A Outgoing air connection coupling
- B Supply air connection coupling
- C Exhaust air connection coupling
- D Outside air connection coupling
- E Electrical connection
- F Condensation connection
- G Bypass



9.6 Electrical connection

- Only qualified electricians are permitted to make the electrical connections, in compliance with the wiring diagrams in the appendix.
- Make sure to observe the relevant regulations with electrical installation; in Germany this is particularly VDE 0100 with the corresponding parts.
- Check the mains supply to the building before commissioning. This must comply with the voltage setting at the ventilation unit.
- Fixed main power connection. Fixed cabling is prescribed for the mains connection, in a distribution box, for example.
- Power cable and room air control are already cabled in the electrical terminal box.
- Lay all cables such that they do not represent a danger of tripping.



DANGER

Danger to life from electric shock.

- Switch off the mains fuse at the fuse box when carrying out any work on the ventilation unit's electrical equipment.
- Position a visible warning notice to avoid the unit being accidentally switched back on.

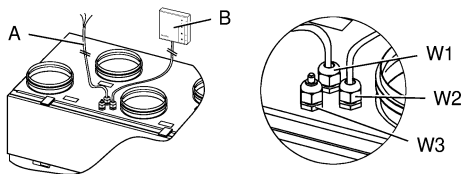
NOTICE Damage to the unit caused by objects in the ventilation channels.

- First install the ventilation unit with all supply air and exhaust air channels.
- Then make the electrical connections for the ventilation unit.

NOTICE Risk of damage if ESD sensitive components on the board are touched.

- Avoid direct touching of the components or contact surfaces.

9.6.1 Cable screw-connections



- A Power cable
- B Room air control (in the living room)
- W1, W2 Cable screw connection with connection lead already cabled in the ventilation unit
- W3 Cable screw-connections (3x) for the optional RLS D1 WR room air control and external components (CO₂ / VOC sensor or external operating display)

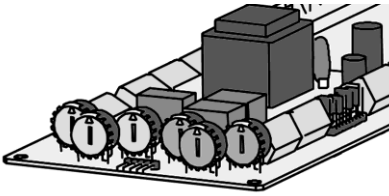
NOTICE Danger of short-circuits and unit damage by a build-up of condensation in the electrical connection box.

- Screw the cable screw connections tightly closed, so that no dampness can get into the electrical connection box.



- Only connecting cables with an external diameter of 5 to 10 mm are permitted. In the case of an external operating display at W3, e.g. 2 x 0.75 mm², external diameter 6.2 mm. For a CO₂ sensor at W3, e.g. LiYY control cable 3 x 0.5 mm², external diameter 5.9 mm. For control cable W2: LiYY 6 x 0.34 mm².
- Loosen both quick-release clips and open the front shutter downwards.
- Remove the 6 screws that hold the front cover in place. Remove the front cover.
- Feed a customer-supplied connection cable through the W3 cable screw connection into the electrical connection box.
- Connect the cables as described in Chapter 9.6.5.

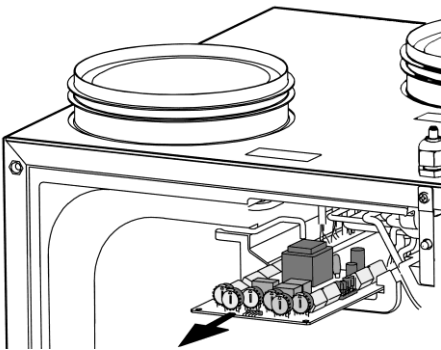
9.6.2 Control circuit board



The ventilation unit's control circuit board is already cabled for standard connections. Standard jumper settings have also been done (see wiring diagram in the appendix).

It is necessary to pull the control circuit board out of the ventilation unit and modify the jumper settings for different connection options. Proceed as follows:

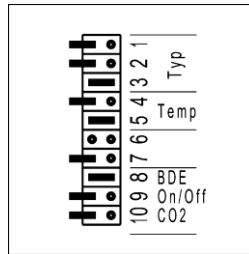
- Switch the main fuse off. Position a visible warning notice to avoid the unit being accidentally switched back on.
- Loosen both quick-release clips and open the front shutter downwards. Remove the 6 screws that hold the front cover in place. Remove the front cover.



- Pull the control circuit board carefully out of the ventilation unit.

- Connect the cables in compliance with one of the connection options in Chapter 9.6.5.
- Modify the jumper settings if required. See Chapter 9.6.3 and 9.6.4.
- Push the control circuit board back in.
- Reinstall the front cover and close and lock the front shutter.
- Switch the mains fuse on and remove the warning notice.

9.6.3 Jumper settings (jumpers on the control circuit board)



WR 300 Factory setting

Jumper 1...3	<p>Factory setting WR 300 see Chapter 10.3:</p> <p>Jumper 1 and 2 open, Jumper 3 bridged (see figure.)</p> <p>WR 400: Jumper 1 and 3 open, Jumper 2 bridged</p> <p>Extended setting range: Jumper 1 bridged, Jumper 2 + 3 open.</p>
Jumper 4 and 5	See Chapter 9.6.4, frost protection temperatures.
Jumper 6	No function
Jumper 7	<p>Reset ventilation level 3: Jumper 7 open: Ventilation level 3 is reset after an hour. Jumper 7 bridged: Ventilation level 3 is not reset.</p>

Jumper 8	Room air control selection: Jumper 8 bridged.
Jumper 9	Switch-off function, Jumper 9 bridged: Switch-off function blocked. The ventilation unit can no longer be switched off at the room air control.
Jumper 10	Factory setting Jumper 10 open, Hygrostat activated. Alternative Jumper 10 bridged, CO ₂ oder VOC-sensor activated. Without a sensor, jumper 10 must be open.

9.6.4 Frost protection temperatures

An internal frost protection monitoring prevents the heat exchanger from freezing up at low external temperatures. A temperature sensor monitors the temperature at the heat exchanger permanently.

If the outgoing air temperature drops below the predefined frost protection **switch-off value T-Off**, the supply air fan switches off until the temperature has risen to the defined frost protection **switch-on value T-On**.



We recommend the deployment of an electrical outside air preheating register, in order to ensure the frost-protection function in passive-energy houses. This avoids cycling the outside air fan.

On/off switching points, adjustable with jumpers 4 and 5

J4	J5	T-On	T-Off
0	0	0 °C	3 °C
0	1	2 °C	5 °C
1	0	4 °C	7 °C
1	1	6 °C	9 °C

0 = Jumper open

1 = Jumper bridged

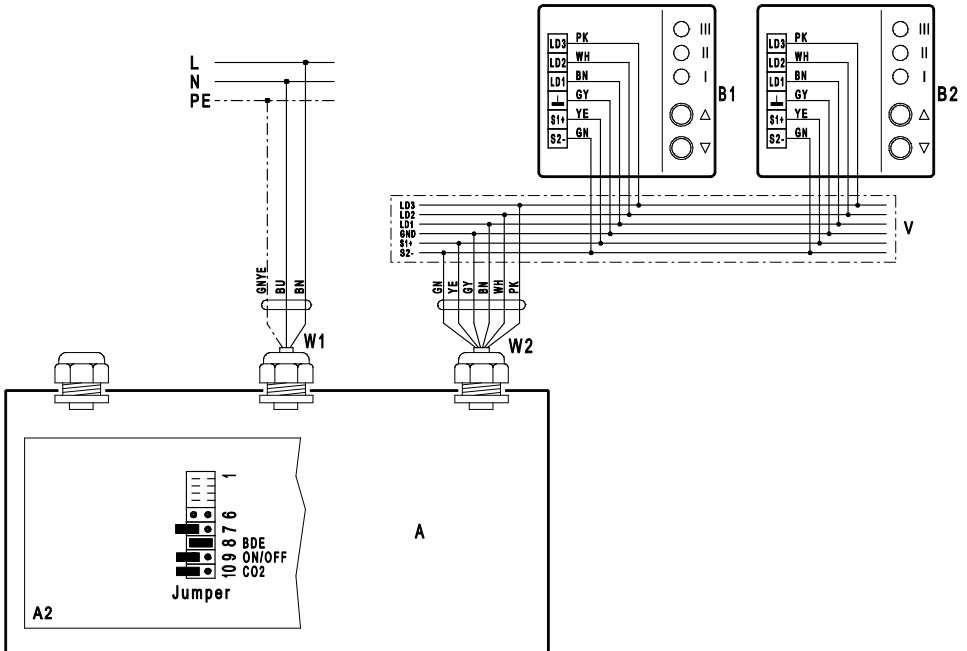
9.6.5 Connection options

Connection option 1:

Ventilation unit with up to 5 room air controls RLS 1 WR. Refer also to the wiring diagram in the appendix.



Up to 5 room air controls RLS 1 WR can be connected to the ventilation unit.

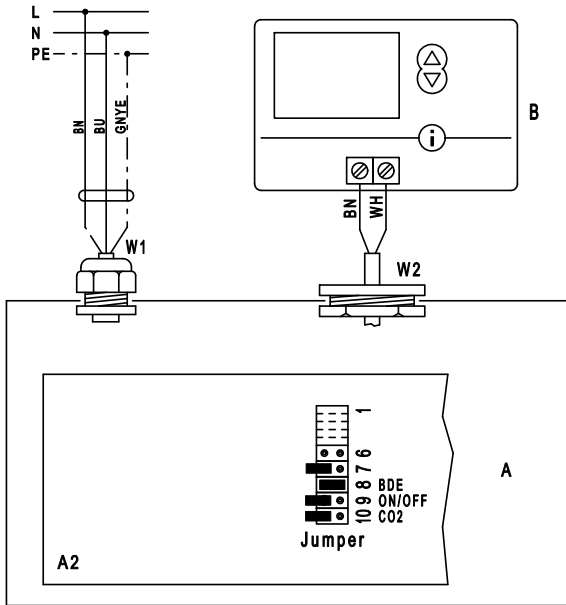


- A Ventilation unit WR 300 or WR 400
- A2 Control circuit board: Jumper 8 bridged = factory setting
- B1 1. Room air control RLS 1 WR
- B2 2. Room air control RLS 1 WR
- W1 230 VAC connecting cable
- W2 Control cable (to be supplied by the customer) for RLS 1 WR room air controls
- V Distributor (to be supplied by the customer)



The ventilation unit is factory-set for the connection of the room air control RLS 1 WR. Jumper 8 is set on the control circuit board A2.

**Connection option 2:
Ventilation unit with digital room air
control RLS D1 WR.** Refer also to the
wiring diagram in the appendix.



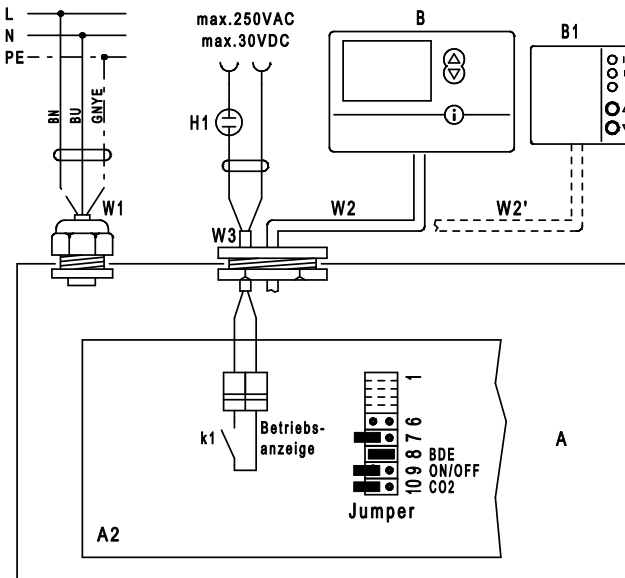
- A Ventilation unit WR 300 or WR 400
- A2 Control circuit board: Jumper 8 bridged = factory setting
- B Room air control RLS D1 WR
- W1 230 VAC connecting cable
- W2 Screened control cable (to be supplied by the customer) for RLS D1 WR room air control. External diameter 3.2...6.5 mm, e.g. LIYCY 2 x 0.75 mm²



The ventilation unit is factory-set for the connection of the room air control RLS D1 WR. Jumper 8 is set on the control circuit board A2.

**Connection option 3:
Ventilation unit + Room air control +
External operating display.** Refer also
to the wiring diagram in the appendix.

An operating display (lamp, contactor, etc.) can be connected to the control circuit board for an external monitoring of the ventilation unit by a building supervisor, for example. For this purpose, there is potential-free relay contact "k1" on the control circuit board.



- A Ventilation unit WR 300 or WR 400
- A2 Control circuit board: Jumper 8 bridged = factory setting
- B Room air control RLS D1 WR
- B1 Room air control RLS 1 WR (option to RLS D1 WR)
- H1 Display element, e.g. glow lamp (to be supplied by the customer)
- W1 230 VAC connecting cable
- W2 Screened control cable (to be supplied by the customer) for RLS D1 WR room air control
- W2' Control cable for room air control RLS 1 WR (to be supplied by the customer)

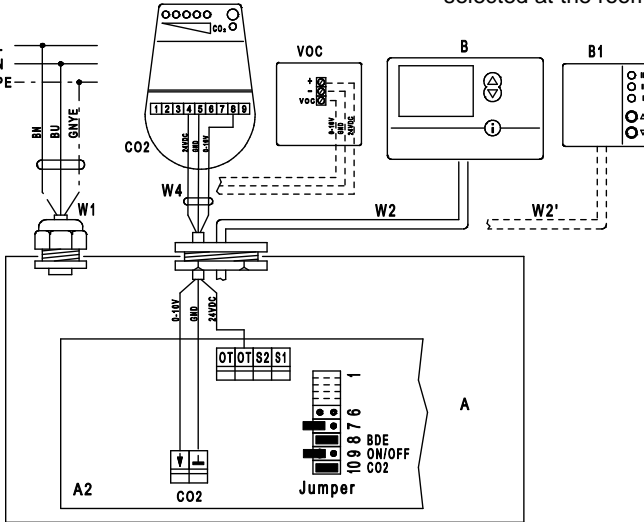
- W3 Connecting cable for an external operating display (to be supplied by the customer). External diameter 3,2...6,5 mm, e.g. LIYY 2 x 0,75 mm². The connection on control circuit board A2 is done on the "Betriebs-anzeige" terminal.

i Relay contact "k1" is closed when the ventilation unit is running. Maximum load for relay contact "k1" = 3 A / 250 VAC, 2 A / 30 VDC

i The ventilation unit is factory-set for the connection of the room air control RLS 1 WR. Jumper 8 is set on the control circuit board A2.

Connection option 4:
Ventilation unit + Room air control +
CO₂ or VOC sensor. Refer also to the
wiring diagram in the appendix.

Connection of a CO₂ or air quality controller
for the demand-driven supply of fresh air. The
ventilation unit only reacts to sensor if
ventilation level 2 (nominal ventilation) is
selected at the room air control.



- A Ventilation unit WR 300 or WR 400
- A2 Control circuit board: Jumper 8 bridged = factory setting. Jumper 10 bridged → sensor is recognised.
- B Room air control RLS D1 WR
- B1 Room air control RLS 1 WR (option to RLS D1 WR)
- CO₂ CO₂-Sensor SKD, see accessories
- VOC Air quality controller EAQ 10/2
- W1 230 VAC connecting cable
- W2 Screened control cable (to be supplied by customer) for RLS D1 WR control
- W2' Control cable for room air control RLS 1 WR (to be supplied by the customer)
- W4 Connecting cable for an external CO₂ or VOC sensor (to be supplied by the customer). External diameter 3,2 to 6,5 mm, z. B. LIYY 3 x 0,5 mm². Connection to control circuit board A2 at terminals "CO₂" and "OT". Set jumper 10 (CO₂) to release the feature, see figure.



Jumper 10 is set on the control circuit board A2.

CO₂ sensor switching points

- < 900 ppm Ventilation unit switches to ventilation level 1. Ventilation level 2 is shown at the room air control.
- > 1000 ppm Ventilation unit switches from ventilation level 1 to ventilation level 2.
- > 1100 ppm Ventilation unit switches to ventilation level 3. Ventilation level 2 is shown at the room air control.
- < 1000 ppm Ventilation unit switches from ventilation level 3 to ventilation level 2.

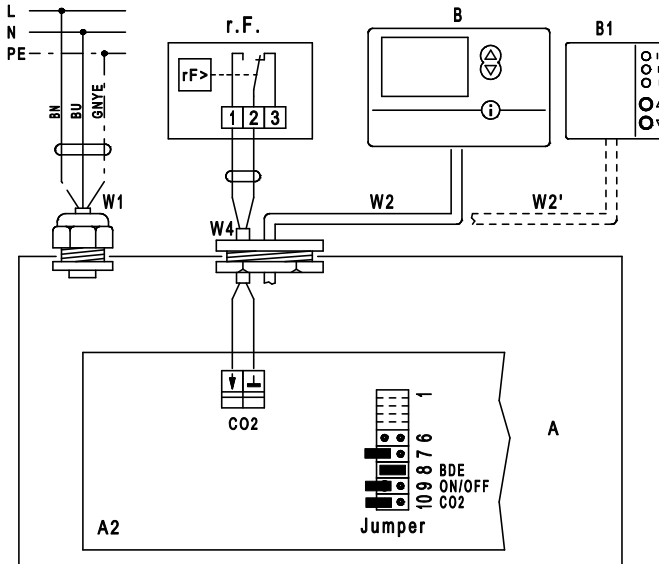
**Connection option 5:
Ventilation unit + Room air control +
Hygrostat HY 5.** Refer also to the wiring
diagram in the appendix.

Connection of a hygrostat with potential free contact for the demand-driven extraction of humidity, e.g. Maico HY 5 Hygrostat. If the potential-free contact in the hygrostat closes due to room dampness (if the set humidity value is exceeded), the ventilation unit is set to LS3 regardless of the air level set. Once the dampness has been removed from the room (contact in hygrostat opens), the ventilation unit switches back to the air level previously set.

If you switch manually from ventilation level 3 to level 2 or 1, this deactivates the automatic function of the hygrostat temporarily. This is then switched back to active if the level drops below the hygrostat setpoint once.



- Connect the hygrostat to terminal "CO2".
- Jumper 10 on the control circuit board A2 must be open.
- Set the switching point at the hygrostat manually.
- Never connect a hygrostat and a CO₂ or VOC sensor at the same time.



A	Ventilation unit WR 300 or WR 400	W1	230 VAC connecting cable
A2	Control circuit board: Jumper 8 bridged = factory setting. Jumper 10 open.	W2	Screened control cable (to be supplied by the customer) for RLS D1 WR room air control
B	Room air control RLS D1 WR	W2'	Control cable for room air control RLS 1 WR (to be supplied by the customer)
B1	Room air control RLS 1 WR (option to RLS D1 WR)	W4	Connecting cable for an external hygrostat (to be supplied by the customer). External diameter 3,2 ... 6,5 mm, z. B. LIYY 2 x 0,5 mm ² . Connection to control circuit board A2 at "CO2" terminal, see figure.
r.F.	Hygrostat HY 5 or HY5I, see accessories		

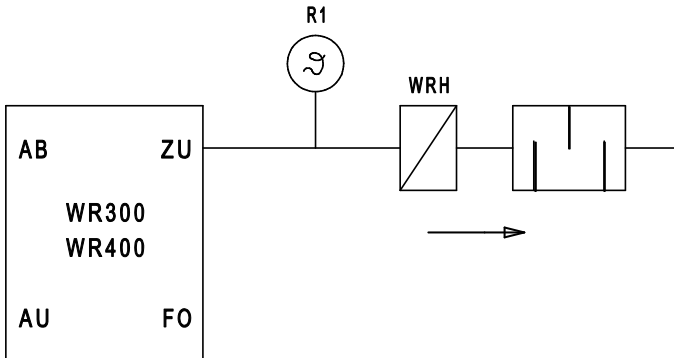
Connection option 6:

Ventilation unit + Room air control + WRH in the supply air channel. Refer also to the wiring diagram in the appendix.

i For deployment in passive-energy houses.

i A hydraulic heat register (WRH reheating register) must be protected against frost damage with a safety device. Corresponding temperature sensor R1 must be installed ahead of the WRH water air heater.

Connection plan



WR... Ventilation unit

AB Exhaust air

AU Outside air

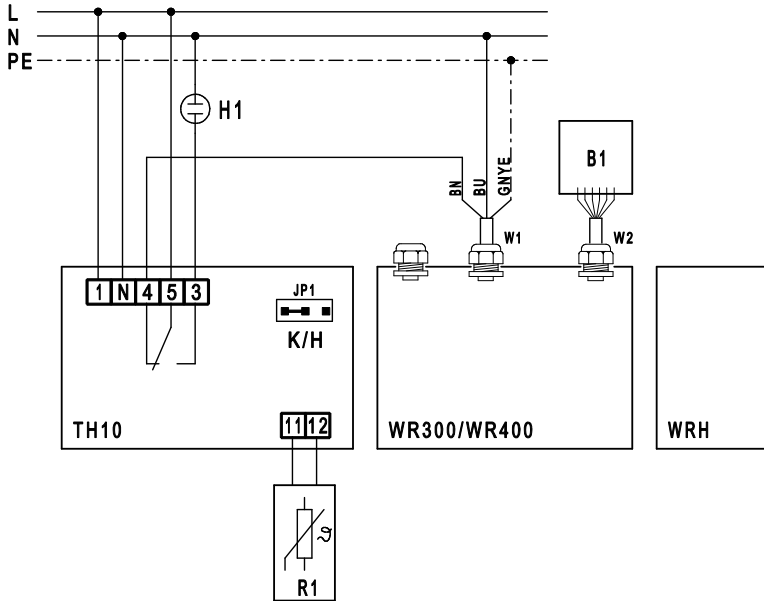
ZU Supply air

FO Outgoing air

R1 Temperature sensor

WRH Water air heater
(reheating register)

Wiring diagram



- WR... Ventilation unit WR 300 or WR 400
 TH 10 Thermostat with temperature sensor R1
 R1 Temperature sensor, please also refer to the connection plan on Page 35.
 JP1 Plug jumper JP1 on operating mode "K". Set the TH 10 differential gap to 3 K. Relay switches off as the temperature drops.
 B1 Room air control RLS 1 WR
 W1 230 VAC connecting cable
 W2 Control cable for room air control
 WRH Water air heater (reheating register)
 H1 Display element, e.g. glow lamp (to be supplied by the customer)
 H1 lights in the case of frost protection (WR 300/WR 400 = Off).

Recommendation

Use the TH 10 thermostat as a safety device. Set the switch-off temperature to 5 °C and the differential temperature to 3 K.

**Connection option 7:
Ventilation unit+ Room air control +
Electrical air heater.** Refer also to the
wiring diagram in the appendix.

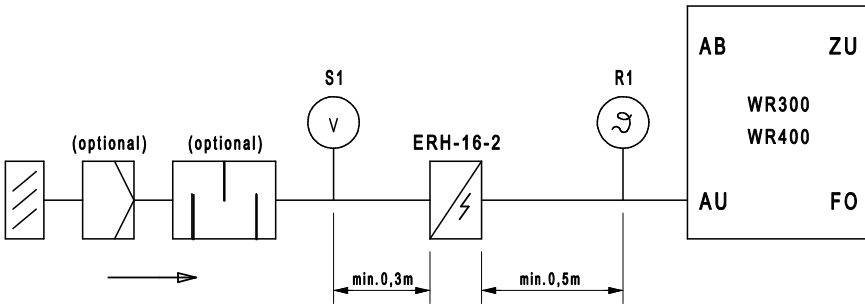
**If the heat recovery unit is installed in a
passive-energy house, pre-heating
(Preheating register) of the outside air is
necessary, in order to guarantee a
permanent air exchange.**

It warms up cold outside air and keeps the
heat exchanger free of frost. The switch-on
temperature of the TH 10 should be set to
-3 °C.

If the outside air temperature gets too cold,
the external frost protection heating of the
ERH 16-2 switches on and protects the
WR 300/WR 400 heat exchanger against
icing up.

The switch-off difference should be set to 5 K.
Optionally, the switch-on temperature can be
adjusted manually using the setting wheel at
the TH 10.

Connection plan



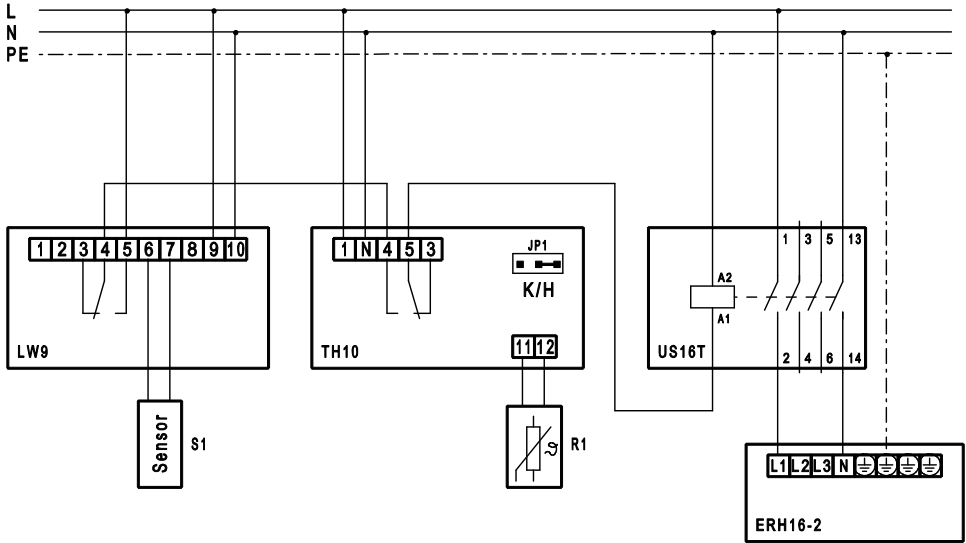
- WR... Ventilation unit
- AB Exhaust air
- AU Outside air
- ZU Supply air
- FO Outgoing air

- R1 Temperature sensor
- ERH Electric air heater
(preheating register)
- S1 Air flow monitor sensor



**The minimum distance for S1
and R1 must be maintained.**

Wiring diagram



LW 9	Air flow monitor
S1	Air flow monitor sensor before the ERH..
JP1	Plug jumper on operating mode "H". Relay switches on as the temperature drops.
TH 10	Thermostat
R1	Temperature sensor after ERH 16-2
US 16 T	Universal contactor
ERH 16-2	Electric air heater (preheating register)

The air flow controller sensor "S1" must be installed in the air flow direction, **at least 30 cm ahead of** the electrical air heater. The TH 10 temperature sensor "R1" must be installed in the air flow direction, **at least 50 cm after** the electrical air heater.

We recommend installing the filter box TFE 25-4 (with G4 filter) to protect the electrical air heater against dirt. If a filter box is used, the G4 filter in the outside air channel can be removed from the heat recovery unit.

An earth heat exchanger as an air or brine collector can be used to keep the heat exchanger free of frost.

i Make sure there is protection against condensation for the external heat register, filter box, outside air and outgoing air channel: These must be diffusion-resistant insulated to protect against condensation.

Connection option 8:

Ventilation unit + Room air control + Differential pressure controller/Smoke switch. Refer also to the wiring diagram in the appendix.

For the parallel operation of fireplaces and WR 300/WR 400. Note the rules applicable to operations with fireplaces in chapter 4.4.

The differential pressure controller [P] is a safety device which allows a ventilation system to be operated at the same time as an air-ventilated fireplace. The differential pressure controller, e.g. Wodtke DS 01 prevents a ventilation unit that is connected to this safety device being operated, if there is negative pressure in the living room.

The smoke switch [R] is a safety device for the early identification of the presence of smoke and for preventing it spreading within residential units through the ventilation system.

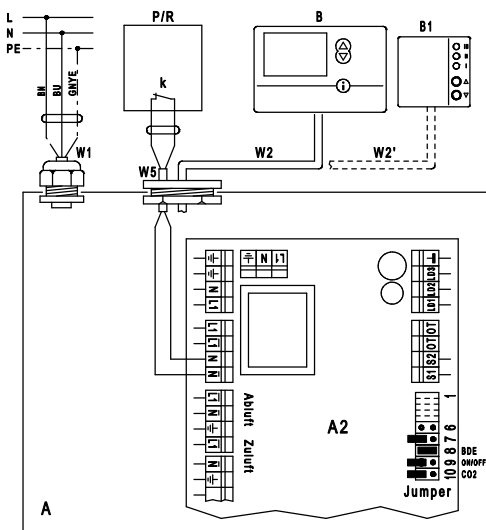
The potential-free relay contact (opener) in the differential pressure controller/smoke switch switches the fans in the ventilation unit off, if required. Relay contact k is connected in series to the fans' supply voltage for this purpose.

When selecting the differential pressure controller/smoke switch, note the technical data of the switching output (potential-free relay contact k). Minimum switching capacity: 230 VAC, 2 A

The connection between the differential pressure controller/smoke switch and ventilation unit is made with W3" connecting cable.

The potential-free relay contact [k] of the differential pressure controller [P]/smoke switch [R] is connected to control circuit board A2 at terminals "N" and "N̄".

Before this, the jumpers on the terminals "N" and "N̄" on the control circuit board A2 must be removed.



- A1 Ventilation unit WR 300/WR 400
- A2 Control circuit board
- B Room air control RLS D1 WR
- B1 Room air control RLS 1 WR
- P/R Differential pressure controller/Smoke switch with potential-free relay contact k (provided by customer)
- k Switching output potential-free Relay contact
- W5 Connecting cable for differential pressure controller/smoke switch (provided by customer). External diameter 3,2 ... 6,5 mm, z. B. LIYY 2 x 0,75 mm².



If there is negative pressure in the room or if smoke is identified by the smoke switch, the differential pressure controller or the smoke switch switches the fans in the ventilation unit off.

This blocks the room air control. The LED display goes out. The unit is only released again when the differential pressure controller/smoke switch switches the fans back on. The ventilation unit runs at the same ventilation level as before it was blocked.

9.7 Bypass (option)

The bypass consists of duct components and a bypass shutter. The bypass shutter can be adjusted by hand.

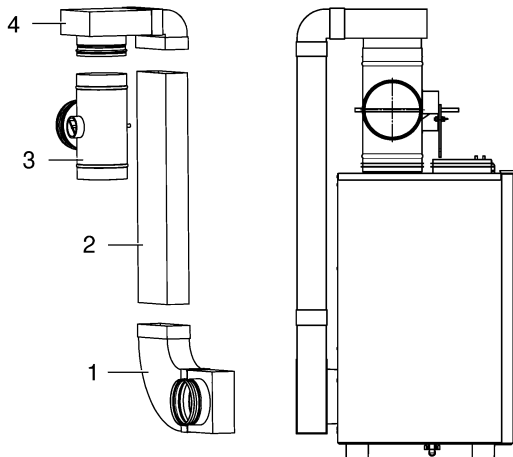
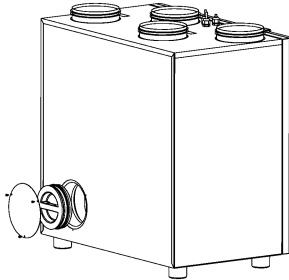
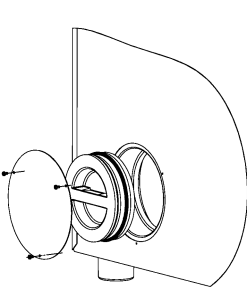
In summer operation, cool outside air can be fed past the heat exchanger and into the supply air channel through the bypass channel.



Not possible in combination with the wall bracket.

- Remove the cover. Pull out the plugs. Do not damage the seal.

- Locate the flat channel duct [2] onto the angled piece [1].
- Locate the duct components with integrated bypass shutter [3] onto the ventilation unit supply air connectors. Check that the seal is located correctly.
- Connect the upper angled piece [4] with flat channel duct [2] and the duct components with the integrated bypass shutter [3]. Check that the seal is located correctly.
- Completely insulate the bypass. Insulation material with a thickness of 20 ... 30 mm should be provided by the customer.



9.8 Summer cassette (option)

The heat exchanger is replaced with the summer cassette during the summer months, e.g. when an earth heat exchanger is installed upstream.

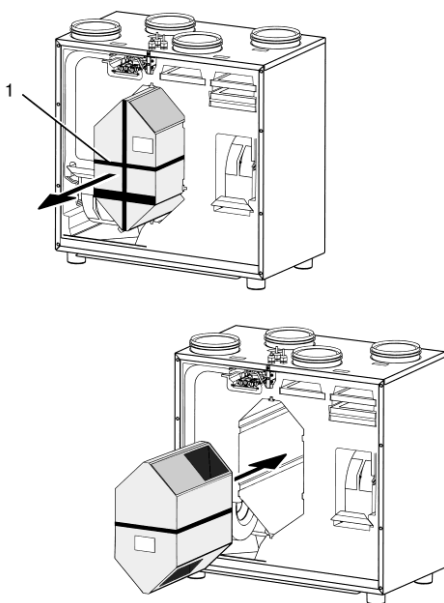
When operating with the summer cassette, the outside air is fed into the rooms via the supply air channel. There is no heat transfer between the exhaust air and supply air.

Replacing cassettes

- Switch off the mains fuse at the fuse box. Position a visible warning notice at the fuse box to avoid the unit being accidentally switched back on.
 - Release the 2 quick-release clips and open the front shutter.
 - Remove the front cover (6 screws).
 - Pull the heat exchanger carefully out of the ventilation unit. To do this, pull with one hand using the pull strap [1] while supporting yourself on the ventilation unit with the other hand.
- Now carefully slide the summer cassette into the housing as far as it will go (see the sticker on the front side, that indicates the position).
 - Fix the front cover in place (6 screws).
 - Fold the front shutter back up. Lock it in place with the two quick-release clips.
 - Switch the main fuse on and then switch on the ventilation unit at the room air control.

- NOTICE**
- **Do not damage the sealing strip when pulling the heat exchanger out or pushing it back in.**
 - **Do not move the ventilation unit, especially if it is wall-mounted.**
 - Make sure that the heat exchanger doesn't twist as it is pulled out.

i Following the same sequence when reinstalling.



10. Commissioning (Specialist installer)

10.1 Before commissioning

- Check all connections again:
 - Condensation run-off hose correctly installed
 - Ventilation channels / ventilation components correctly installed
 - Electrical connection done in accordance with the wiring diagram
 - Jumper settings correct (if required)

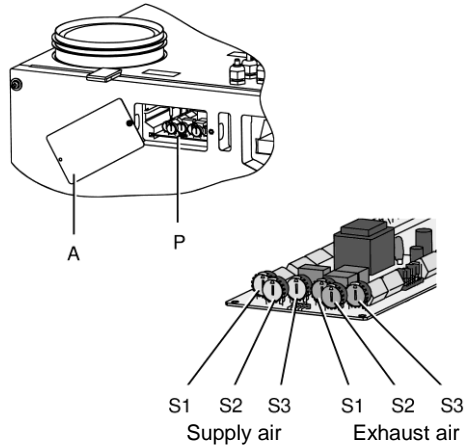
10.2 Adjusting ventilation system

- Check whether the factory-set volumetric flows for the supply air and exhaust air fan match with the volumetric flows defined by the planner. In the case of deviations, set the volumetric flows defined by the planner for the supply air and exhaust air fan, using the 6 potentiometer adjusters.



Danger to life from electric shock. Control circuit board and room air control are still powered up even if the front cover is opened.

- Behave in a security and safety-conscious way in the area of the control circuit board.
- Release the 2 quick-release clips and open the front shutter downwards.
- Remove both screws from the control circuit board cover and remove it.
- Adjust the total volumetric flows for the individual ventilation levels using the 6 potentiometer adjusters on the control circuit board. Refer to Chapter 10.3 to 10.5 for adjustment values and adjustment options:
 - Supply air: Ventilation levels 1, 2 and 3 with the blue potentiometer adjusters
 - Exhaust air: Ventilation levels 1, 2 and 3 with the red potentiometer adjusters



- A Control circuit board cover
- S Control circuit board
- S.. Potentiometer adjusters

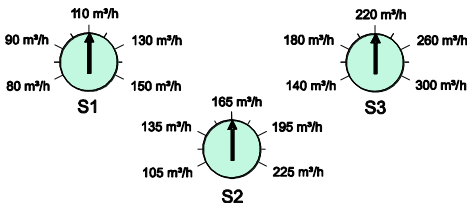
- Fix the control circuit board cover back in place and close the front shutter.
- Install all the supply air and exhaust air valves, ventilation grilles and wall overflow elements pre-defined by the planner. Adjust the ventilation system with these elements:
 - Switch the ventilation unit on at the room air control, see Chapter 5.
 - Select ventilation level 2.
 - Adjust the planned partial volumetric flow for all rooms.
- If necessary, correct the total volumetric flows at the potentiometer adjusters, as described before.



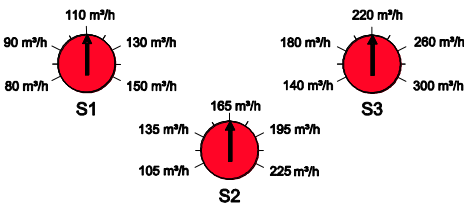
Start the ventilation unit up only after installation is complete and the control circuit board cover is in place.

10.3 WR 300 factory settings

Supply air (blue potentiometer adjusters)



Exhaust air (red potentiometer adjusters)



Extended setting range for each ventilation level

The volume flow settings for each ventilation level are defined by the factory setting (jumper 1 + 2 open, jumper 3 bridged), see potentiometer above.

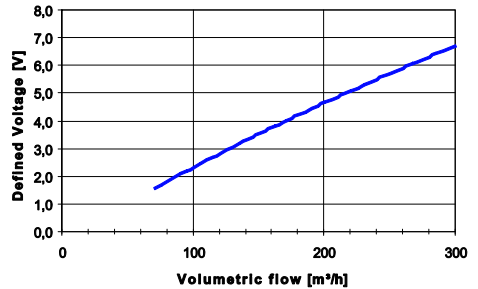
Alternatively, the volume flows can be adjusted in the extended setting range for each ventilation level separately (setting range 80....300 m³/h, control voltage for fans at each ventilation level freely adjustable from 1.7 ... 10 V).

The control voltage measurement process is described in the next chapter 10.5 "Volumetric flow setting with voltmeter".

Jumper 1 must be bridged and jumper 2 + 3 must be open for the extended setting range.

NOTICE Use a suitable measuring instrument when measuring the control voltages.

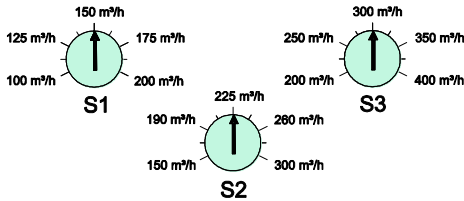
WR 300: Voltage-volumetric flow diagram



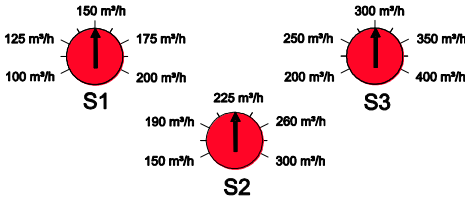
Volumetric flow [m ³ /h]	Defined voltage [V]
80	1.9
100	2.4
120	2.8
140	3.3
160	3.8
180	4.2
200	4.7
220	5.1
240	5.5
260	5.9
280	6.3
300	6.7

10.4 WR 400 factory settings

Supply air (blue potentiometer adjusters)



Exhaust air (red potentiometer adjusters)



Extended setting range for each ventilation level

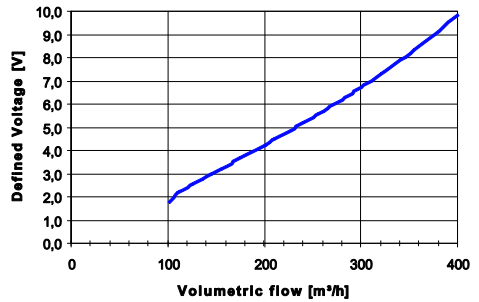
The volume flow settings for each ventilation level are defined by the factory setting (jumper 1 + 3 open, jumper 2 bridged), see potentiometer above.

Alternatively, the volume flows can be adjusted in the extended setting range for each ventilation level separately (setting range 100....400 m³/h, control voltage for fans at each ventilation level freely adjustable from 1.7 ... 10 V).

The control voltage measurement process is described in the next chapter 10.5 "Volumetric flow setting with voltmeter".

Jumper 1 must be bridged and jumper 2 + 3 must be open for the extended setting range.

WR 400: Voltage-volumetric flow diagram

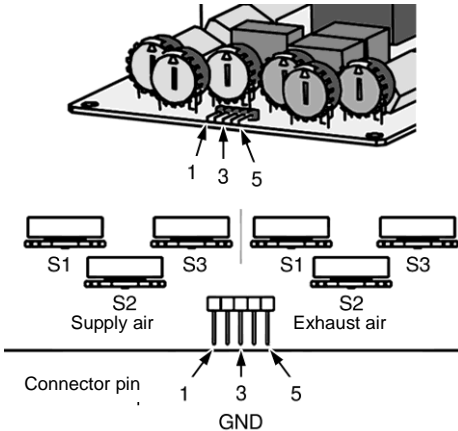


Volumetric flow [m ³ /h]	Defined voltage [V]
100	1.8
120	2.5
140	2.9
160	3.4
180	3.8
200	4.3
220	4.8
240	5.2
260	5.7
280	6.2
300	6.8
320	7.3
340	7.9
360	8.5
380	9.2
400	9.9

NOTICE Use a suitable measuring instrument when measuring the control voltages.

10.5 Volumetric flow setting with voltmeter

Alternatively, the volumetric flows for the individual ventilation levels can be adjusted using a voltmeter.



Supply air volumetric flow setting

- Connect the voltmeter (measurement range U_{DC} 1...10 V) to connector pins 1 and 3 (GND).
- Select the corresponding ventilation level 1, 2 or 3 at the room air control (operator unit).
- You can now set the defined voltage for the required volumetric flow for the selected ventilation level (1, 2 or 3) with one of the **blue** potentiometer adjusters S1, S2 or S3.
- You will find the defined voltage value for the required volumetric flow in the table in Chapter 10.3 (Predefined voltage = f (volumetric flow)).

Blue adjuster S1 for the predefined voltage for ventilation level 1

Blue adjuster S2 for the predefined voltage for ventilation level 2

Blue adjuster S3 for the predefined voltage for ventilation level 3.

Exhaust air volumetric flow setting

- Connect the voltmeter (measurement range U_{DC} 1...10 V) to connector pins 5 and 3 (GND).
- Proceed exactly as described under supply air volumetric flow setting and set the defined voltage for the required exhaust air volumetric flow with one of the **red** potentiometer adjusters S1, S2 or S3.

Red adjuster S1 for the predefined voltage for ventilation level 1

Red adjuster S2 for the predefined voltage for ventilation level 2

Red adjuster S3 for the predefined voltage for ventilation level 3.

11. Accessories

Accessory / Product type	WR 300 / WR 400	Article no.
4x air filter, filter class G4	WSG 300-400	0093.0897
2x air filter, filter class G4 and 1x air filter, filter class F7	WSF 300-400	0093.0898
Room air control RLS 1 WR	RLS 1 WR	0157.0809
Room air control RLS D1 WR	RLS D1 WR	0157.0828
CO ₂ sensor	SKD	0157.0345
Wall bracket	WRK 300-400	0018.0493
Bypass	WRBY 300-400	0093.0899
Summer cassette	WRSK 300-400	0095.0152
Hygrostat	HY 5	0157.0123
Thermostat	TH 10	0157.0764
Air flow monitor	LW 9	0157.0779
Universal contactor	US16 T	0157.0769
Electric air heating	ERH 16-2	0082.0102
Filter box	TFE 16-4	0149.0077
VOC sensor (air quality controller)	EAQ 10/2	0157.0834

Recommendation for the outside air inlet

i In passive-energy houses, suitable outside air pre-heating is vitally important, in order to ensure continuous operation.

One of the following components must be used:

a brine earth heat exchanger

or

a WRH + TH 10 hydraulic heat register (see heat register connection diagram)

or

a DRH 25-6 electrical air heater + LW 9 + TH 10 + US 16 T (see Chapter 9.6.5, Connection option 7)

Recommendation for the supply air duct

i If the ventilation unit is installed with a hydraulic re-heating register (supply air) in a passive energy house, a thermostat (TH 10) has to be installed to protect against supply air that is too cold.

Use a TH 10 thermostat in the supply air duct as a safety device for the WRH water-using re-heating register. This switches the ventilation unit off if the supply air temperatures drop too low, (see Chapter 9.6.5, Connection option 6) Recommendation: Switch-off temperature 5 °C and differential temperature 3 K.

Connection to KNX/IEB Bus

The ventilation unit can also be operated together with KNX/EIB bus components, e.g. with fan coil actuators or operating panels from the corresponding KNX supplier.

Further KNX/EIB modules can be integrated in the system bus without problem, e.g. CO₂ sensors, timer switches and motion detectors.

12. Technical data

Housing dimensions with connectors and feet (W x H x D)
WR 300 786 x 825 x 500 mm
WR 400 786 x 825 x 500 mm

Material Galvanised sheet steel, partly powder-coated

Duct connections Ø 160 mm

Condensation run-off 3/4" hose, Connection external diameter 19 mm

Protection class 1

Degree of protection IP 00

Air filter Outside air filter:
– Air filter of Filter class G4
– Pollen filter of Filter class F7
Exhaust air filter
– Filter class G4

Permitted ambient temperature + 10 ... + 40 °C

Permitted outside air temperature - 15 ... + 60 °C

Degree of heat provision up to 89%

Weight
WR 300 48 kg
WR 400 50 kg

Electrical data

Rated voltage 230 VAC
Power frequency 50 Hz or 60 Hz

WR 300

Ventilation levels (factory setting)
– Reduced ventilation 110 m³/h
– Interval operation 56 % of the reduced ventilation
– Nominal ventilation 165 m³/h
– Intensive ventilation 220 m³/h

Power consumption (unit) at **100 Pa** counter pressure per duct:

– 110 m³/h 35 W
– 165 m³/h 53 W
– 220 m³/h 78 W

WR 400

Ventilation levels (factory setting)

– Reduced ventilation 150 m³/h
– Interval operation 56 % of the reduced ventilation
– Nominal ventilation 225 m³/h
– Intensive ventilation 300 m³/h

Power consumption (unit) at **100 Pa** counter pressure per duct:

– 150 m³/h 48 W
– 225 m³/h 81 W
– 300 m³/h 134 W

13. Disposal

Packaging



Do not dispose of in domestic waste.

The unit contains in part material that can be recycled and in part substances that should not end up as domestic waste.

- Dispose of the packaging material in compliance with the regulations valid in the country where you are.

Air filter

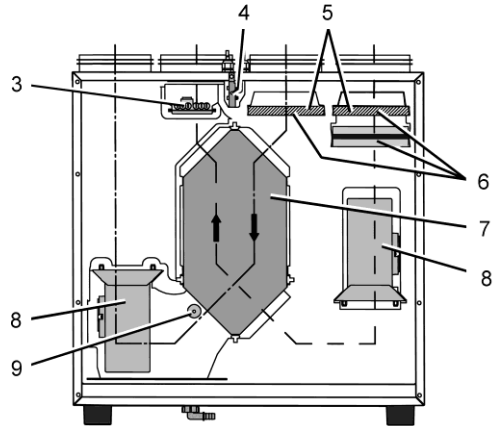
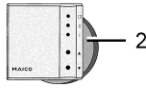
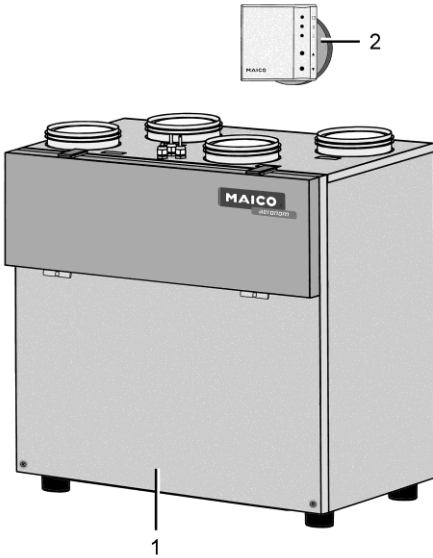
- Dispose of the air filter in compliance with the regulations valid in the country where you are.

Old units



The old unit must be dismantled by a specialist company and disposed of correctly.

14. Spare parts



Pos.	Designation	Article no. WR 300 / WR400
1	Front cover complete WR 300 WR 400	E093.1205.0000 E093.1205.0100
2	RLS 1 WR-A adaptor plate for in-wall socket	0157.1084.0000
3	Control circuit board	0101.1352.0003
4	Door contact switch	0157.1150.0000
5	Air filter set WSG 300-400 4x filter class G4	0093.0897
6	Air filter set WSF 300-400, 4x filter class G4, 2x filter class F7	0093.0898
7	Heat exchanger	0192.0422.9000
8	Fan WR 300: G3G 140 WR 17 Fan WR 400: G3G 160 AD 52-11	0156.0124.0000 0156.0125.0000
9	Temperature sensor	0157.1083.0000



Important information for spare parts orders: Always state the device type and series number of the ventilation unit in addition to the designated information below.

Should you have any questions

Maico Elektroapparate-Fabrik GmbH
Steinbeisstraße 20
78056 Villingen-Schwenningen, Germany
Tel. +49 7720 694 445, Fax +49 7720 694 175
email: ersatzteilservice@maico.de

15. Appendix

Wiring diagram legend

(page 50)

A	Ventilation unit WR 300/WR 400
A1	Electrical terminal box
A2	Control circuit board
B	Room air control RLS D1 WR
B1	Room air control RLS 1 WR (option to RLS D1 WR)
W1	Connecting cable 230 VAC
W2	Screened control cable (to be supplied by the customer) for RLS D1 WR room air control
W2'	Control cable for room air control RLS 1 WR (to be supplied by the customer)
M1	Supply air fan
M2	Exhaust fan
S	Door contact switch: Activated by front plate
Tmin	Frost protection temperature sensor

Supply air

S1 (blue)	Ventilation level 1 potentiometer adjuster
S2 (blue)	Ventilation level 2 potentiometer adjuster
S3 (blue)	Ventilation level 3 potentiometer adjuster

Exhaust air

S1 (red)	Ventilation level 1 potentiometer adjuster
S2 (red)	Ventilation level 2 potentiometer adjuster
S3 (red)	Ventilation level 3 potentiometer adjuster

Jumper settings

J 1-3	Unit type 001 = WR 300 010 = WR 400
J 4-5	Frost protection temperature
J 6	No function
J 7	Time limitation (60 minutes) LS3 is activated
J 8	RLS 1 WR or RLS D1 WR room air control is selected
J 9	RLS1 WR switch-off function released If jumper 9 is bridged, the switch-off function is blocked and the ventilation unit can no longer be switched off at the room air control.
J 10	0...10 V input for CO ₂ sensor blocked

Further connection options

W3	Connecting cable (provided by customer) for external operating display
k1	Potential-free relay contact (max. 3 A / 250 VAC, 2 A / 30 VDC). The contact is closed when the ventilation unit is running.
W4	Connecting cable (provided by customer) for external CO ₂ /VOC sensor or external hygrostat. Hygrostat with potential-free contact.
W5	Connecting cable (provided by customer) for external differential pressure controller/smoke switch. Differential pressure controller/ smoke switch with potential- free relay contact. Minimum switching capacity of relay contact: 230 V/ 2 A.

Wiring diagram

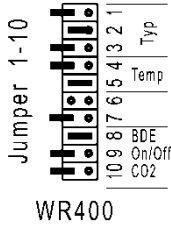
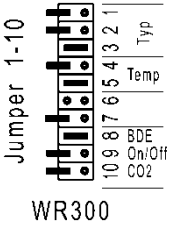
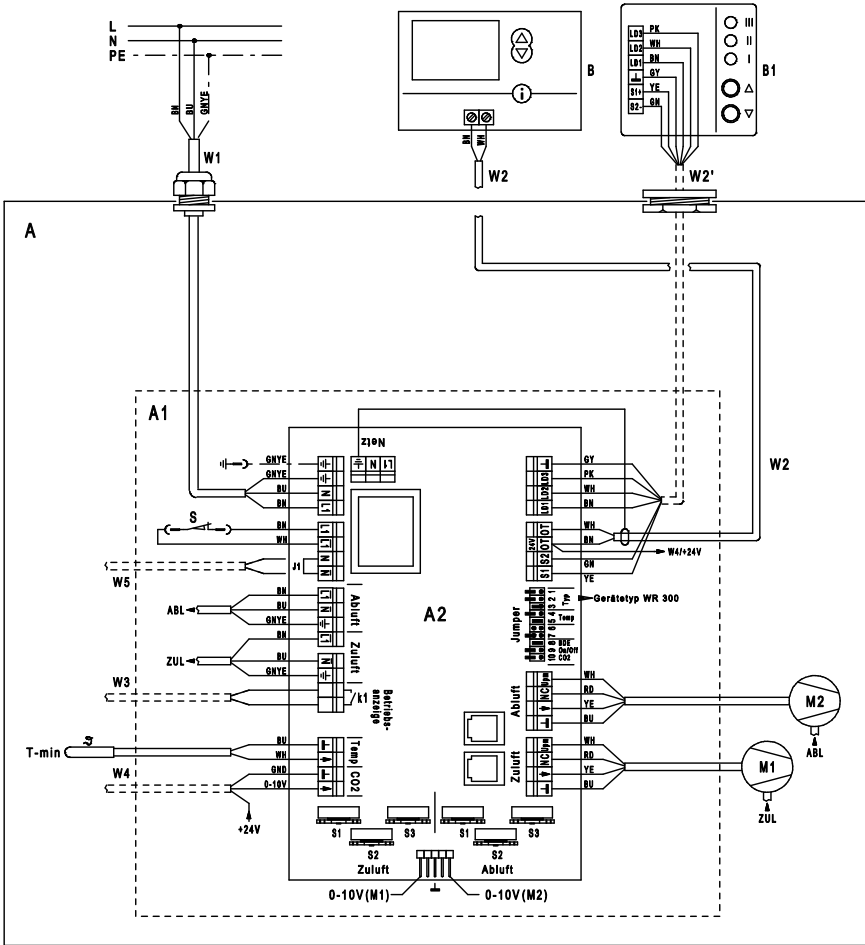


Table of Contents

1. Éléments fournis	103
2. Symboles utilisés	103
2.1 Symboles d'avertissement	103
2.2 Autres symboles	103
3. Informations produit	103
3.1 Vue d'ensemble de l'appareil	105
3.2 Description du produit	106
3.2.1 Appareil de ventilation	106
3.2.2 Possibilités de raccordement pour les commandes d'air ambiant	107
3.2.3 Commande d'air ambiant RLS 1 WR	108
3.2.4 Commande d'air ambiant numérique RLS D1 WR	108
3.2.5 Mode de fonctionnement parallèle avec RLS 1 WR et RLS D1 WR	108
3.2.6 Détecteur de CO ₂ (en option)	109
3.2.7 Hygrostat HY 5 (en option)	109
3.2.8 Affichage de fonctionnement externe (à fournir par le client)	109
3.2.9 Commande de pression différentielle (à fournir par le client)	109
3.2.10 Interrupteur de fumée (à fournir par le client)	109
4. Consignes de sécurité	110
4.1 Générales	110
4.2 Utilisation conforme	111
4.3 Erreurs d'applications prévisibles	111
4.4 Directives relatives à une utilisation avec un foyer	112
4.4.1 Exigences devant être remplies par les foyers en matière de technique d'aération	112
4.4.2 Mesures de protection contre les incendies	114
4.5 Spécifications pour la conformité avec les critères d'habitation passive	114
4.5.1 Dégivreur du caloporteur	114
4.5.2 Mise hors service d'un registre hydraulique de chauffage	114
5. Utilisation	115
5.1 Commandes air ambiant	115
5.2 Commande avec la commande d'air ambiant RLS 1 WR	115
5.2.1 Mise en marche de l'appareil de ventilation.	115
5.2.2 Réglage du niveau de ventilation	115
5.2.3 Mise hors service de l'appareil de ventilation	115
5.2.4 Niveaux de ventilation	115
5.2.5 Signification des LED	116
5.3 Commande avec la commande d'air ambiant RLS D1 WR	117

6. Nettoyage, entretien	117
6.1 Consignes de sécurité.....	117
6.2 Remplacement des filtres à air	117
6.3 Nettoyage de l'appareil de ventilation	118
6.3.1 Nettoyage de l'échangeur de chaleur et de l'appareil de ventilation.....	118
6.3.2 Nettoyage du siphon et de l'écoulement de condensat.....	119
7. Défauts, messages	119
7.1 Affichage du remplacement du filtre	119
7.2 Affichages des défauts	119
7.2.1 Suppression du message de défaut uniquement pour la RLS 1 WR	119
7.2.2 Panne du ventilateur.....	120
7.2.3 Défaut de la sonde de température	120
7.3 Défauts et leur solution avec commande d'air ambiant RLS 1 WR.....	121
8. Préparatifs d'installation	122
8.1 Transport.....	122
8.2 Exigences sur le lieu d'installation	122
9. Installation (installateur spécialisé)	123
9.1 Marche à suivre.....	123
9.2 Mise en place de l'appareil de ventilation	123
9.2.1 Montage avec support mural (option)	124
9.3 Insonorisation	124
9.4 Écoulement de condensat	125
9.5 Raccordement des gaines rectangulaires de ventilation.....	126
9.6 Branchement électrique.....	128
9.6.1 Passe-câbles à vis.....	128
9.6.2 Platine de commande.....	129
9.6.3 Réglages des cavaliers (ponts enfichables sur la platine de commande) ..	130
9.6.4 Températures de protection contre le gel	130
9.6.5 Variantes de raccordement.....	131
9.7 Bypass (Option).....	141
9.8 Casette été (option)	142
10. Mise en service (installateur spécialisé)	143
10.1 Avant la mise en service.....	143
10.2 Régulation du système de ventilation	143
10.3 Réglages d'usine WR 300	144
10.4 Réglages d'usine WR 400	145
10.5 Réglage du débit volumique avec voltmètre	146
11. Accessoires	147
12. Caractéristiques techniques	148
13. Élimination	148
14. Pièces de rechange	149
15. Annexe	150

aeronom WR 300 / WR 400

1. Éléments fournis

- Appareil de ventilation avec câble de raccord, câblage déjà réalisé
- Commande d'air ambiant RLS 1 WR
- Notice de montage et d'utilisation



Optionnel : Commande d'air ambiant RLS D1 WR, y compris notice de commande séparée (notice de montage et d'utilisation).

Vérifier l'intégrité de la fourniture au déballage. En cas d'accessoires manquants ou d'avaries, le signaler au distributeur.

2. Symboles utilisés

2.1 Symboles d'avertissement



DANGER

Danger de mort

Le non respect peut entraîner des blessures corporelles graves, voire la mort.

ATTENTION

Dommmages matériels

Le non respect peut entraîner des dommages matériels.

2.2 Autres symboles



Symbole INFO :

les passages accompagnés de ce symbole vous fournissent des informations et conseils importants.

- **Symbole des énumérations :** vous obtiendrez ici des informations importantes sur le sujet en question.
- **Symbole des invitations à agir :** vous êtes invités ici à prendre des mesures. Suivez les instructions indiquées dans l'ordre.

3. Informations produit

Les systèmes de ventilation à récupération de chaleur WR 300 / WR 400 sont employés pour la ventilation contrôlée de logements.

L'air usé dans les pièces du logement est acheminé vers l'extérieur lors d'une extraction de chaleur simultanée. Ce processus permet de récupérer jusqu'à 89 % de l'énergie de la chaleur de l'air sortant.

Pour la protection contre les impuretés de l'air, l'appareil de ventilation est pourvu en série d'un filtre à pollen de la classe F7 et de deux filtres à air de la classe G4.

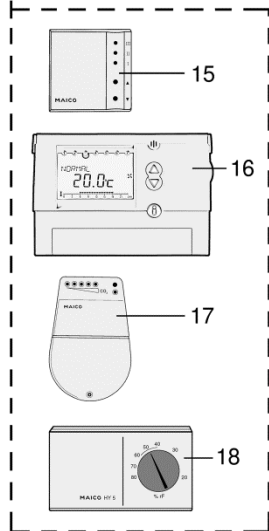
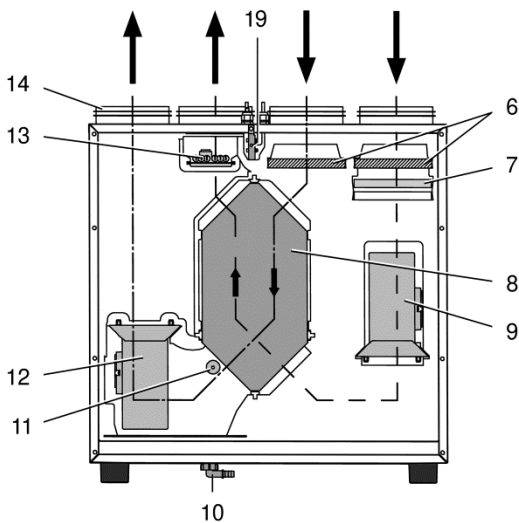
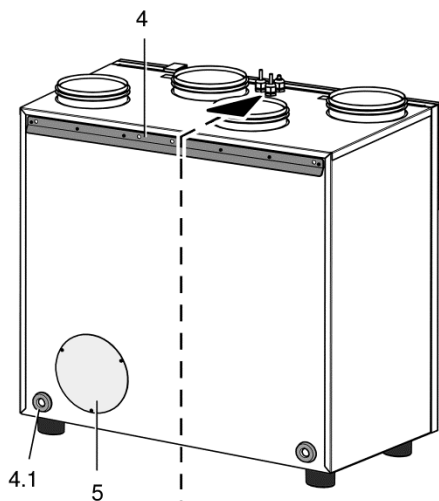
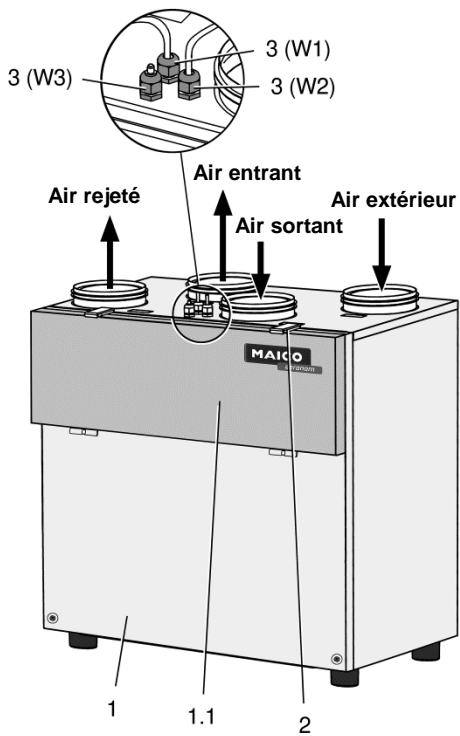
Le système de ventilation est commandé avec une commande d'air ambiant distincte.

La « FonctionPlus » activable avec la commande d'air ambiant numérique RLS D1 WR pour le mode été diminue environ de moitié la puissance électrique absorbée.

Mentions légales

© Maico Elektroapparate-Fabrik GmbH.
Cette instruction est une traduction de l'instruction allemande originale. Sous réserve de fautes d'impression, d'erreurs et de modifications techniques.

Les marques, marques commerciales et marques déposées dont il est fait mention dans ce document se rapportent à leurs propriétaires ou leurs produits.



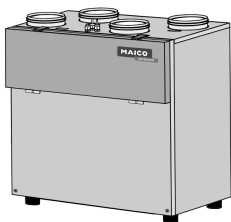
3.1 Vue d'ensemble de l'appareil, Fig. A

Pos.	Désignation	Fonction
1	Cache de protection avant avec volet avant	Volet avant [1.1] rabattable, pour le remplacement du. Pour les travaux d'entretien, le cache de protection avant se retire complètement.
2	Dispositif de blocage rapide	Pour l'ouverture et la fermeture rapides du volet avant.
3	Presse-étoupe	W1 et W2 : pour le raccordement au secteur et la commande d'air ambiant. Livré câblé dans l'appareil de ventilation. W3 : raccord pour composant externe, tel que le détecteur de CO ₂ ou l'affichage de fonctionnement externe.
4	Support mural (option)	Suspension possible de l'appareil de ventilation sur le support mural. Butoirs en caoutchouc inclus [4.1]
5	Cache de protection	Cache de protection raccord bypass.
6	Filtre à air, classe de filtre G4	Filtre les impuretés grossières de l'air extérieur et de l'air sortant.
7	Filtres à pollen classe de filtrage F7	Filtre les saletés les plus fines de l'air extérieur, comme les pollens p. ex.
8	Échangeur de chaleur	Le transfert de chaleur entre les flux d'air sortant et d'air entrant a lieu dans l'échangeur de chaleur.
9	Ventilateur d'air extérieur	Achemine l'air frais dans les pièces d'habitation.

Pos.	Désignation	Fonction
10	Bouches d'évacuation du condensat	Raccord tuyau d'écoulement. Destiné au déversement du condensat tombé dans l'échangeur de chaleur.
11	Sonde de température pour la protection contre le gel	Mesure la température de l'air rejeté directement après l'échangeur de chaleur.
12	Ventilateur d'air rejeté	Achemine l'air usé vers l'extérieur.
13	Platine de commande	Unité de commande centrale du système de ventilation.
14	Bouches de raccordement des gaines (4 unités)	Raccord des canaux d'air entrant et d'air sortant, Ø 160 mm.
15	Commande d'air ambiant RLS 1 WR	Avec graduateur et contrôle du filtre. Modes de fonctionnement : Protection contre l'humidité, niveau de ventilation 1, 2 ou 3.
16	Commande d'air ambiant numérique RLS D1 WR (en option)	Commande manuelle (niveaux de ventilation) ou avec programme journalier automatique P1 ou P2. Paramètres : Durée d'activation, fonction été, paramètres de bypass.
17	Détecteur de CO ₂ SKD (en option)	Détecteur de dioxyde de carbone « CO ₂ ». L'apport en air frais se fait en fonction de la teneur en CO ₂ dans la pièce.
18	Hygrostat HY 5 (en option)	Hygrostat pour la détermination de l'humidité relative de l'air. L'apport en air frais se fait en fonction de l'humidité relative de l'air dans la pièce.

Pos.	Désignation	Fonction
19	Contacteur de porte	L'appareil de ventilation se désactive lorsque le volet avant [1.1] est rabattu.
—	Option Bypass : cf. chap. 9.7, Option Cas-sette été: cf. chap. 9.8	Bypass avec volet, réglable manuellement. Kit été pour échangeur de chaleur pos. 8.

3.2 Description du produit



3.2.1 Appareil de ventilation

- Consommation d'énergie réduite grâce à la régulation du débit volumique garantissant un flux d'air constant. Degré de production de chaleur inférieur à 89 %.
- Réduction d'environ 50 % de la puissance électrique absorbée grâce à la Fonction-Plus (mode été avec ventilateur d'air sortant). La FonctionPlus peut uniquement être activée avec la commande d'air ambiant numérique RLS D1 WR.
- Ventilateur avec moteur à courant continu particulièrement économique en énergie.
- Réglage séparé possible des débits d'air entrant et sortant pour les niveaux de ventilation 1, 2 et 3. Débits d'air avec 6 molettes de potentiomètre uniquement réglables sur la platine de commande par un électrotechnicien.
- Plage de débit d'air 80...300 m³/h ou 100...400 m³/h, en fonction du modèle. En cas de modifications de la pression du système, le débit d'air présélectionné est conservé, comme par exemple en cas de présence de saletés dans l'air.
- La résistance maximum admise dans le système de gaine en cas de puissance de ventilation maximum s'élève à 150 Pa. En cas de résistance accrue dans le système de gaine, la puissance de ventilation diminue.
- Interrupteur de sécurité pour les ventilateurs. En cas d'ouverture du volet avant, les deux ventilateurs se mettent immédiatement à l'arrêt.
- Remplacement aisé du filtre sans outils. Un filtre à air de la classe de filtrage G4 est installé sur l'air extérieur et l'air sortant. Sur l'air extérieur en outre un filtre à pollen de la classe de filtrage F7 est présent.
- **Surveillance de protection contre le gel.** Prévient le gel de l'échangeur de chaleur en cas de températures extérieures très basses.
- Une sonde de température de protection contre le gel contrôle en permanence la température de l'échangeur de chaleur. Le ventilateur d'air entrant se met à l'arrêt si la température de l'échangeur de chaleur chute en-dessous de la **valeur de déconnexion** paramétrée de la protection contre le gel (voir aussi le chapitre 9.6.4). Le ventilateur reste à l'arrêt jusqu'à ce que la température de l'échangeur de chaleur ait atteint la **température d'enclenchement** paramétrée de la protection contre le gel (voir aussi le chapitre 9.6.4). Ce n'est qu'ensuite que le ventilateur d'air entrant se remet en marche.
- Échangeur de chaleur à plaques : pour le transfert de la chaleur, l'air entrant et l'air sortant sont acheminés dans des gaines rectangulaires séparés via l'échangeur de chaleur.
- Bypass externe (option). Volet de bypass réglable manuellement. De l'air extérieur froid peut être acheminé, au niveau de l'échangeur de chaleur, directement dans le canal d'air entrant via le canal du bypass.

- Cassette été (option) : la cassette été remplace l'échangeur de chaleur pendant la saison chaude. En fonctionnement avec la cassette été, l'air extérieur est directement acheminé dans les pièces via la gaine d'air entrant.

i Recommandation : ne mettez en place la cassette été qu'en combinaison avec un air extérieur pré-refroidi (par exemple par un échangeur de chaleur au sol).

- 4x raccords gaine ronde Ø 160 mm.
- Bouches d'évacuation de condensat ¾". Pour le raccord d'un tuyau d'écoulement. L'écoulement du condensat dans un siphon est prescrit, l'air d'appoint étant, dans le cas contraire, aspiré dans l'appareil de ventilation via la conduite d'écoulement (voir aussi le chapitre 9.6.4).

Pour les autres accessoires, voir aussi le chapitre 11

- Thermostat TH 10 (dispositif de sécurité). Si la température de protection est dépassée vers le bas, l'appareil de ventilation est mis hors service.
- Batterie de préchauffage électrique, par exemple réchauffeur d'air électrique ERH 16-2, voir chapitre 9.6.5, variante de raccordement 7.

ATTENTION Si l'appareil de ventilation est installé dans une maison passive avec une batterie de réchauffage hydraulique (ZU), on installera un thermostat (TH 10) pour la protection contre un air trop froid. En outre, un préchauffage adapté de l'air extérieur est obligatoire, pour assurer un fonctionnement continu.

- L'interrupteur de fumée optionnel (dispositif de sécurité) permet une détection précoce de la fumée, ce qui évite ainsi sa propagation via le système d'aération dans le reste de l'habitation.
- Échangeurs géothermiques à saumure.

- Dispositif de protection contre le gel : l'air entrant dans l'appareil de ventilation doit être préchauffé pour garantir un fonctionnement en continu. **Ce préchauffage peut se faire électriquement, par eau ou via un échangeur géothermique**, voir l'accessoire recommandé au chapitre 11.

i L'échangeur géothermique garantit une protection contre le gel énergétiquement optimale pour l'appareil de ventilation et contribue à la production de chaleur en cas de basses températures extérieures. En été, l'échangeur de chaleur garantit un refroidissement et une déshumidification certains de l'air extérieur. Les échangeurs géothermiques doivent être soigneusement conçus du point de vue de l'efficacité énergétique et de l'hygiène de l'air. Il convient à cet effet de veiller à une bonne capacité de nettoyage et à un concept de filtre adapté. Prévoir également impérativement une ouverture de contrôle.

- L'appareil de ventilation peut être commandé conjointement avec des composants de bus KNX/EIB, par exemple avec des actuateurs Fan Coil ou des panneaux de commande du fournisseur correspondant de KNX. Il est possible d'ajouter sans problème d'autres modules KNX/EIB dans un bus de système, comme les détecteurs de CO₂, les minuteriers et les détecteurs de mouvements.

3.2.2 Possibilités de raccordement pour les commandes d'air ambiant

Commande d'air ambiant RLS 1 WR avec

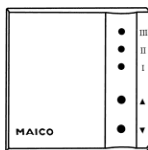
- jusqu'à 4 plusieurs RLS 1 WR et
- 1x détecteur de CO₂ ou 1x détecteur de VOC ou plusieurs HY 5

Commande d'air ambiant RLS D1 WR avec

- jusqu'à 4 RLS 1 WR et
- 1x détecteur de CO₂ ou 1x détecteur de VOC ou plusieurs HY 5

ATTENTION Dommages sur l'appareil. Ne jamais faire fonctionner HY 5 avec un détecteur de CO₂ ou VOC ensemble.

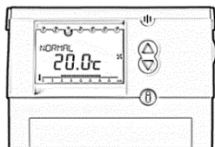
3.2.3 Commande d'air ambiant RLS 1 WR avec graduateur et contrôle du filtre.



Modes de fonctionnement	Fonction
Mode de veille	Ventilation à l'arrêt
Niveau de ventilation 1/Mode intervalles	Ventilation pour la protection contre l'humidité
Niveau de ventilation 1/Fonctionnement continu	Ventilation réduite
Niveau de ventilation 2	Ventilation de consigne
Niveau de ventilation 3	Ventilation intensive

i Il est possible de désactiver la fonction de mise hors service au niveau de la commande d'air ambiant RLS 1 WR. Ce réglage est par exemple indiqué dans les bâtiments publics, afin de prévenir la mise à l'arrêt de l'appareil de ventilation par des personnes non autorisées. Confiez la désactivation à votre installateur spécialisé.

3.2.4 Commande d'air ambiant numérique RLS D1 WR



Commande d'air ambiant optionnelle pour appareils WR 300/WR400. Pour tout complément d'information sur les fonctions et réglages → Notice de montage et d'utilisation RLS D1 WR.

La FonctionPlus est également activable avec la commande d'air ambiant numérique RLS D1 WR. En mode été, celle-ci assure une réduction de la puissance électrique absorbée d'environ 50 %.

RESET de la minuterie d'intervalle de remplacement des filtres

i La commande d'air ambiant affiche tous les 3 mois un message rappelant le remplacement des filtres. Nous recommandons de remplacer les filtres au plus tard tous les 6 mois. Le remplacement des filtres est facile et possible sans outil.

- Remplacez les filtres à air conformément au chapitre 6.2.
- Pour acquiescer l'affichage de remplacement des filtres, appuyez sur la touche OK pendant 3 secondes environ.

3.2.5 Mode de fonctionnement parallèle avec RLS 1 WR et RLS D1 WR

Une modification des niveaux de ventilation sur la commande d'air ambiant RLS 1 WR **n'est pas** affichée sur la commande numérique RLS D1 WR.

Toutefois, une modification des niveaux de ventilation sur la commande d'air ambiant numérique RLS D1 WR sera également affichée sur la commande RLS 1 WR.

L'appareil de ventilation fonctionne toujours au dernier niveau réglé, quelle que soit la commande d'air ambiant qui a servi à régler ce niveau.

3.2.6 Détecteur de CO₂ (en option)



Détecteur destiné à la détermination de la teneur en dioxyde de carbone « CO₂ ». La teneur en CO₂ de l'air est un indicateur de la qualité de l'air ambiant. Plus la teneur en CO₂ est importante, plus la qualité de l'air ambiant est mauvaise.

L'appareil de ventilation ne réagit au détecteur de CO₂ que lorsque le niveau de ventilation 2 (ventilation nominale) est sélectionné avec la commande d'air ambiant RLS 1 WR ou RLS D1 WR.

Selon la qualité de l'air, l'appareil de ventilation commute entre les différents niveaux de ventilation.

- Si la qualité de l'air s'améliore, l'appareil de ventilation commute sur le niveau de ventilation 1.
- Si la qualité de l'air se dégrade, l'appareil de ventilation commute sur le niveau de ventilation 3.
- Points de commutation du détecteur de CO₂ : chap. 9.6.5.

3.2.7 Hygrostat HY 5 (en option)

Pour la commande des ventilateurs en fonction de l'humidité relative de l'air.

L'appareil de ventilation passe au niveau de ventilation 3, lorsque la valeur d'humidité paramétrée est dépassée. Si l'humidité de l'air de la pièce diminue, l'appareil de ventilation revient au niveau de ventilation précédemment sélectionné.



Si vous passez manuellement du niveau 3 au niveau 2 ou 1, le fonctionnement automatique de l'hygrostat est temporairement désactivé. Il est réactivé lorsque la valeur nominale sélectionnée de l'hygrostat est dépassée une fois par le dessous.



Sur la platine de commande, il n'est possible de raccorder qu'un seul détecteur de CO₂ ou plusieurs hygrostats HY 5. Ne raccordez jamais ensemble les deux types de détecteurs.

3.2.8 Affichage de fonctionnement externe (à fournir par le client)

Un affichage de fonctionnement externe supplémentaire permet d'indiquer le mode de l'appareil de ventilation dans le logement d'un gardien par exemple. L'affichage de fonctionnement externe est à fournir par le client.

3.2.9 Commande de pression différentielle (à fournir par le client)

Le contrôleur de différence de pression est prescrit lors du fonctionnement parallèle de l'appareil de ventilation et d'un foyer dépendant de l'air ambiant.

La commande de pression différentielle (Wodtke DS 01 par exemple) sert de dispositif de sécurité pour la surveillance des rapports de pression entre le tuyau de gaz d'échappement et le lieu d'installation.

En cas de besoin, les ventilateurs de l'appareil de ventilation sont mis hors service.

Respectez les prescriptions de fonctionnement avec foyer du chapitre 4.4 !

3.2.10 Interrupteur de fumée (à fournir par le client)

Un interrupteur de fumée est un dispositif de sécurité permettant la détection précoce de la fumée et d'éviter sa propagation dans toute l'habitation via le système de ventilation.

L'interrupteur de fumée déconnecte en cas de besoin les ventilateurs de l'appareil de ventilation.

Respectez ici également les exigences en matière de protection contre les incendies au chapitre 4.4.2.

4. Consignes de sécurité

4.1 Générales

- Lisez attentivement les instructions de montage et le mode d'emploi avant le montage et la première utilisation de l'appareil.
- Suivez les instructions. Une fois le montage final achevé, remettez les présentes instructions au propriétaire qui devra les conserver avec soin.
- Une fois l'installation effectuée, demandez à votre installateur de vous former à l'utilisation de l'appareil de ventilation et de la commande d'air ambiant.
- Cet appareil peut être utilisé par des enfants de 8 ans et plus, ainsi que par des personnes à capacités physiques, sensorielles ou mentales amoindries, ou encore manquant d'expérience et de connaissances, dans la mesure où elles sont surveillées, ont reçu les instructions nécessaires à un emploi en toute sécurité de l'appareil, et ont été mises en garde contre les dangers qu'il représente. Les enfants ne doivent pas jouer avec l'appareil. Les enfants sans surveillance ne doivent pas nettoyer l'appareil.
- **Ne faites jamais fonctionner l'appareil de ventilation sans filtre.**
- Contrôlez régulièrement l'encrassement et l'éventuel endommagement des filtres, cf. chap. 6, Nettoyage, Entretien.
- Remplacez les filtres lorsque l'affichage de remplacement des filtres s'allume sur la commande d'air ambiant. Utilisez exclusivement des filtres d'origine !
- Pour des raisons d'hygiène, remplacez également les filtres avant une remise en service après une période d'arrêt prolongée, comme p. ex. avant la période de chauffe à l'automne.
- Un interrupteur de sécurité déconnecte automatiquement les ventilateurs lors de l'ouverture de la porte avant. Il est interdit de neutraliser l'interrupteur de sécurité.
- Mettez immédiatement l'appareil de ventilation hors service si vous constatez des dommages ou des défauts présentant un danger pour des personnes ou des biens matériels. Prévenez toute autre utilisation jusqu'à réparation complète.

-
- **Le montage est exclusivement réservé à des professionnels autorisés.**
 - **Le branchement électrique et les réparations sont exclusivement réservés à des électriciens qualifiés.**
 - Faites exclusivement fonctionner l'appareil de ventilation à la tension de service et la fréquence indiquées sur la plaque signalétique.
 - Coupez l'appareil de ventilation du secteur avant les travaux de nettoyage et de maintenance (déconnectez le fusible dans le coffret à fusibles). Apposez une plaque d'avertissement mettant en garde contre toute remise en service intempestive sur le boîtier à fusibles.
 - **Jamais sans raccord de gaine !** Ne faites fonctionner l'appareil de ventilation qu'après le montage de l'ensemble des raccords de gaine ronde. Les silencieux réduisent considérablement les émissions sonores.
 - Les modifications et transformations apportées sur l'appareil de ventilation et la commande sont rigoureusement interdites et dérogent Maico de toute responsabilité ou garantie.

4.2 Utilisation conforme

- Le WR 600 est un appareil de ventilation avec système de récupération de la chaleur.
- Il sert à la ventilation contrôlée de logements, bureaux ou espaces similaires.
- Cet appareil de ventilation est exclusivement réservé à l'usage domestique et similaires.
- Cet appareil est exclusivement destiné à une utilisation sur pied ou en montage mural à l'aide d'un support mural optionnel.
- Le WR 300/WR 400 ne doit être exploité qu'en fonction des calculs/déterminations effectués par le bureau de planification.

4.3 Erreurs d'applications prévisibles

Maico décline toute responsabilité en cas de dommages résultant d'une utilisation non conforme. **Ne jamais utiliser l'appareil :**

- à proximité de matières, liquides ou gaz inflammables.
 - pour l'acheminement de produits chimiques, de gaz ou de vapeurs toxiques.
- dans une atmosphère explosive.

-
- dans des piscines.
 - pour le séchage de nouvelles constructions.
 - en combinaison avec des aspirations de laboratoire.
 - en combinaison avec des hottes d'extraction reliées directement à une gaine d'air sortant de la ventilation contrôlée du logement.

i Ne pas intégrer dans la gaine d'air sortant des composants pouvant avoir une influence sur la température, l'humidité ou la quantité d'air. Par exemple, il est interdit de connecter une armoire de séchage à la gaine, ceci risquerait de corroder les pièces métallique se trouvant à l'intérieur de l'appareil KWL.

i Du point de vue énergétique, nous recommandons les hottes d'extraction en mode d'air recirculé.

4.4 Directives relatives à une utilisation avec un foyer

Tenez compte des règles de l'association centrale des ramoneurs actuellement en vigueur (critères d'homologation relatifs au fonctionnement général des foyers, à la ventilation des habitations et aux hottes d'extraction) ainsi que les autres prescriptions et directives applicables.

4.4.1 Exigences devant être remplies par les foyers en matière de technique d'aération

Les appareils de ventilation centralisés « aeronom WR 300 / WR 400 » peuvent être installés dans des pièces, des appartements ou unités de tailles similaires dans lesquels se trouve un foyer dépendant de l'air ambiant seulement si

1. le fonctionnement simultané de foyers dépendants de l'air ambiant pour des combustibles liquides ou gazeux, ou bien de l'installation d'aspiration d'air est prévenu par des dispositifs de sécurité ou

2. que la conduite de gaz d'échappement des foyers dépendants de l'air ambiant est contrôlée par des dispositifs de sécurité. En cas de foyers dépendants de l'air ambiant pour des **combustibles liquides ou gazéiformes**, le foyer ou l'installation de ventilation doit être arrêté en cas de déclenchement du dispositif de sécurité. En cas de foyers dépendants de l'air ambiant pour des **combustibles solides**, l'installation de ventilation doit être arrêtée dès le déclenchement du dispositif de sécurité.

Les appareils de ventilation centralisés « aeronom WR 300 / WR 400 » destinés à l'insufflation et l'évacuation d'air contrôlée d'un appartement ou d'une unité semblable ne doivent pas être installés si dans l'unité se trouvent des foyers dépendants de l'air ambiant raccordés à des installations de gaz d'échappement à garnitures multiples.

Pour une utilisation conforme des installations de ventilation à appareils de ventilation centralisés

de type « aeronom WR 300 / WR 400 », les conduites d'air de combustion ainsi que les installations de gaz d'échappement des foyers dépendant de l'air ambiant existants éventuellement doivent pouvoir être bloquées.

En cas de présence de foyer à combustibles solides, le dispositif d'arrêt ne doit pouvoir se faire que manuellement. La position du dispositif d'arrêt doit être visible sur les réglages de la poignée. Cela est considéré comme accompli lorsqu'un dispositif de blocage contre la suie (blocage antisuie) est utilisé.

i En cas de fonctionnement simultané avec un foyer dépendant de l'air ambiant, ne faites fonctionner le système de ventilation qu'en association avec une commande de pression différentielle, cf. chapitres 3.2.7 et 9.6.5.

i En cas de panne d'un ventilateur, veuillez vous référer aux instructions du chap. 7.2.2.

4.4.2 Mesures de protection contre les incendies

En matière de protection contre les incendies des installations de ventilation, les règlements nationaux, en particulier la version en vigueur des directives du Centre techniques du bâtiment sur les contraintes techniques de protection contre les incendies des installations de ventilation doivent être respectés.

i Si vous utilisez un interrupteur de fumée pour la détection précoce de la fumée et pour éviter sa propagation via le système d'aération dans toute l'habitation, consulter les chapitres 9.6.5 (variante 8).

4.5 Spécifications pour la conformité avec les critères d'habitation passive

4.5.1 Dégivreur du caloporteur

Pour garantir une ventilation durable, il faut que l'air extérieur soit préalablement réchauffé à une température < 0 °C. Nous recommandons les composants suivants pour intégration dans le

système d'aspiration de l'air extérieur :

- système de récupération de la chaleur géothermique EW ou
- registre électrique de préchauffage (ERH 16-2) voir chapitre 9.6.5, variante de raccordement 7. Il est possible de régler la température de mise en service via le bouton rotatif, voir instructions jointes.

4.5.2 Mise hors service d'un registre hydraulique de chauffage

En cas de montage d'un registre hydraulique de chauffage, il faudra le protéger des dommages causés par le gel. Ceci peut être garanti en mettant l'appareil hors service. Nous recommandons d'intégrer le thermostat TH 10 comme dispositif de protection (voir schéma électrique). On régler la température de mise hors service sur 5 °C.

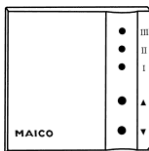
5. Utilisation

5.1 Commandes air ambiant

L'installation de ventilation est utilisée via une commande d'air ambiant. La commande d'air ambiant peut par exemple être installée à des emplacements centraux de la pièce d'habitation ou du couloir. L'appareil de ventilation peut être associé avec :

- la commande d'air ambiant RLS 1 WR (standard)
- la commande d'air ambiant numérique RLS D1 WR (en option)

5.2 Commande avec la commande d'air ambiant RLS 1 WR



5.2.1 Mise en marche de l'appareil de ventilation.

- Appuyez sur la touche ▲.

La LED 1 clignote régulièrement à intervalles de courte durée. Démarrer les ventilateurs de l'appareil de ventilation. L'appareil de ventilation passe du mode de veille au mode « intervalles » (protection contre l'humidité avec cadences fixes : env. 17 minutes en marche, 13 minutes à l'arrêt).

5.2.2 Réglage du niveau de ventilation

- Niveau de ventilation supérieur : appuyez sur la touche ▲ jusqu'à ce que la LED du niveau de ventilation souhaité s'allume.

L'appareil de ventilation commute sur le niveau de ventilation supérieur correspondant :

Niveau de ventilation 1/fonctionnement par intervalle -> niveau de ventilation 1/fonctionnement en continu (ventilation réduite) -> niveau de ventilation 2 (ventilation nominale) -> niveau de ventilation 3 (ventilation intensive).

- Niveau de ventilation inférieur : appuyez sur la touche ▼ jusqu'à ce que la LED du niveau de ventilation souhaité s'allume.

L'appareil de ventilation commute sur le niveau de ventilation inférieur correspondant : niveau de ventilation 3 -> niveau de ventilation 2 -> niveau de ventilation 1/fonctionnement en continu -> niveau de ventilation 1/fonctionnement par intervalle.

5.2.3 Mise hors service de l'appareil de ventilation

- Appuyez sur la touche ▼ jusqu'à ce que les 3 LED soient déconnectées et ne clignotent plus.
- Les ventilateurs sont mis à l'arrêt. L'appareil de ventilation se trouve en mode de veille.

i Lorsque la fonction de mise hors service est désactivée, il est impossible de mettre l'appareil de ventilation hors service (voir chapitre 5.2.4).

5.2.4 Niveaux de ventilation

Niveau de ventilation	Fonction
Arrêt	Appareil de ventilation à l'arrêt – l'appareil de ventilation se trouve en mode de veille. La fonction de mise à l'arrêt peut être désactivée par un installateur spécialisé (cavalier 9 ponté, voir chapitre 9.6.3). L'appareil de ventilation ne peut ensuite plus être mis à l'arrêt depuis la commande d'air ambiant.

Niveau de ventilation	Fonction
Niveau de ventilation 1 / Mode intervalles	Ventilation pour protection contre l'humidité : la LED 1 clignote régulièrement à intervalles de courte durée. En mode de fonctionnement par intervalle, l'appareil de ventilation fonctionne à cadences fixes. Environ 17 minutes au niveau de ventilation 1, puis arrêt du système de ventilation pendant environ 13 minutes, etc.
Niveau de ventilation 1 / Fonctionnement continu	Ventilation réduite La LED 1 s'allume, l'appareil de ventilation fonctionne en mode de ventilation 1.
Niveau de ventilation 2	Ventilation nominale : La LED 2 s'allume, l'appareil de ventilation fonctionne en mode de ventilation 2.
Niveau de ventilation 3	Ventilation intensive : la LED 3 s'allume, l'appareil de ventilation fonctionne pendant environ 1 heure au niveau 3. Ensuite, l'appareil revient au niveau 2. Cette fonction peut être désactivée par un installateur spécialisé (il faudra alors pointer le cavalier 7 sur la platine de commande, voir chapitre 9.6.3).



Les débits d'air peuvent être réglés séparément pour chaque niveau de ventilation, pour l'air sortant comme pour l'air entrant. Les réglages sont effectués par votre installateur spécialisé.

5.2.5 Signification des LED

LED	Signification
Toutes les LED sont éteintes	Défaut : <ul style="list-style-type: none"> ● Appareil de ventilation en mode de veille. ● Interruption de l'alimentation électrique de l'appareil.
LED 1, 2 ou 3 allumée en permanence	Affichage ventilation réduite, nominale ou intensive.
LED 1 clignote régulièrement à intervalles de courte durée	Ventilation par intervalle/ventilation pour protection contre l'humidité.
LED du niveau de ventilation sélectionné clignote régulièrement, à intervalles de longue durée	Remplacement du filtre. L'intervalle de 3 mois pour le remplacement du filtre est arrivé à terme. <ul style="list-style-type: none"> ➤ Remplacez les filtres à air conformément au chapitre 6.2. ➤ Appuyez ensuite simultanément sur les touches ▲ et ▼ pendant env. 2 sec. Les 3 LED s'allument brièvement. Le compteur de l'intervalle de remplacement du filtre est remis à zéro.
Les 3 LED clignent régulièrement à intervalle de courte durée	Défaut : <ul style="list-style-type: none"> ● Dépassement par le bas de la température de protection contre le gel de l'air entrant (uniquement avec TH 10 connecté). ● Panne du ventilateur. ● Capteur de température défectueux. Réinitialiser le message d'erreur : <ul style="list-style-type: none"> ➤ appuyez sur la touche Plus ▲ environ 5 sec.

LED	Signification
Les 3 LED clignotent régulièrement à intervalle de courte durée	LED clignotante s'éteint. Faites intervenir un électrotechnicien si la LED continue à clignoter ou si le problème subsiste.

i En cas de remplacement des filtres avant l'écoulement de la durée de remplacement des filtres : Appuyez simultanément sur les touches ▲ et ▼ pendant 10 secondes env.

i Pour les pannes et leur solution, voir chapitre 7.3.

5.3 Commande avec la commande d'air ambiant RLS D1 WR

La RLS D1 WR est une commande d'air ambiant optionnelle pour les appareils WR300/WR400. Pour tout complément d'information sur les fonctions et réglages → Notice de montage et d'utilisation RLS D1 WR

6. Nettoyage, entretien

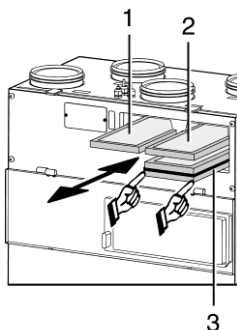
6.1 Consignes de sécurité

- En cas d'ouverture du volet avant, les deux ventilateurs se mettent immédiatement à l'arrêt.
- Coupez l'appareil de ventilation du secteur avant de retirer le cache de protection avant. Apposez une plaque d'avertissement mettant en garde contre toute remise en service intempestive sur le boîtier à fusibles.
- Ne faites jamais fonctionner l'appareil de ventilation **sans filtre**.

6.2 Remplacement des filtres à air

i Remplacez les filtres à air lorsque l'affichage de remplacement du filtre s'allume. Utilisez exclusivement des filtres de rechange d'origine, cf. chapitre 11, Accessoires.

- Desserrez les deux fermetures de serrage rapide et ouvrez le volet avant.



- Retirez le cadre métallique et les filtres à air [1] et [2] de l'appareil de ventilation.
- Retirez les cartouches filtrantes du cadre métallique. Éliminez ces dernières conformément aux directives locales.
- Nettoyez le cadre métallique avec un chiffon humide et laissez-le sécher.
- Disposez de nouvelles cartouches filtrantes sur les cadres métalliques en veillant à ce que les filtres soient positionnés dans les coins, à plat et sans plis.
- Retirez le filtre à pollen optionnel [3] de l'appareil de ventilation. Éliminez ce dernier conformément aux directives locales.
- Insérez tous les filtres dans l'appareil de ventilation.

ATTENTION Insérez le filtre à pollen dans l'appareil de ventilation uniquement contre les bords renforcés avec le côté air poussiéreux à gauche (cf. impression sur le filtre). Afin d'éviter les dommages sur le filtre, ne jamais enfoncer ce dernier au milieu.

- Fermez le volet avant par le haut. Fixez-la à l'aide des deux fermetures à serrage rapide.
- Remettez à zéro le compteur de l'intervalle de remplacement du filtre situé sur la commande d'air ambiant, cf. chapitre 5.2.5 ou 5.3.4.

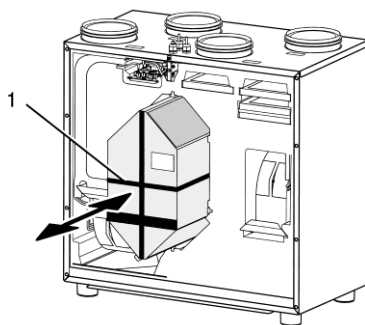
6.3 Nettoyage de l'appareil de ventilation

i En fonction du degré d'encrassement, nous recommandons :

- un nettoyage **annuel** de l'échangeur de chaleur
- un nettoyage interne **annuel**
- un nettoyage **semestriel** de l'écoulement de l'évacuation du condensat et du siphon

6.3.1 Nettoyage de l'échangeur de chaleur et de l'appareil de ventilation

- Désactivez le fusible dans le boîtier à fusibles. Apposez une plaque d'avertissement mettant en garde contre toute remise en service intempestive sur le boîtier à fusibles.
- Desserrez les deux fermetures de serrage rapide et ouvrez le volet avant.
- Retirez le cache de protection avant (6 vis).
- Retirez délicatement l'échangeur de chaleur de l'appareil de ventilation. Tirez alors la bande de tension [1] avec une main en vous appuyant avec l'autre main sur l'appareil de ventilation.



ATTENTION ➤ **N'endommagez pas les bandes d'étanchéité de l'échangeur de chaleur lors du retrait/de l'insertion !**

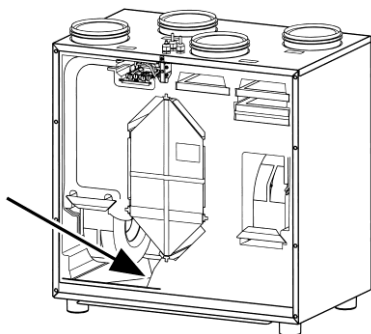
➤ **Ne pas décaler l'appareil de ventilation, en particulier en cas de suspension!**

➤ Veillez à ne pas gauchir l'échangeur de chaleur lors de son retrait/insertion !

- Nettoyez délicatement l'échangeur de chaleur à l'eau tiède. Faites-le sécher entièrement.
- Essuyez les parois intérieures de l'appareil de ventilation à l'aide d'un chiffon de nettoyage.
- Glissez délicatement l'échangeur de chaleur séché dans le boîtier jusqu'à la butée, voir l'autocollant de positionnement situé sur la face avant.
- Fixez le cache de protection avant (6 vis).
- Fermez le volet avant par le haut. Fixez-la à l'aide des deux fermetures à serrage rapide.
- Enclenchez le fusible secteur puis l'appareil de ventilation sur la commande d'air ambiant.

6.3.2 Nettoyage du siphon et de l'écoulement de condensat

- Désactivez le fusible dans le boîtier à fusibles. Apposez une plaque d'avertissementmettant en garde contre toute remise en service intempestive sur le boîtier à fusibles.
- Desserrez les deux fermetures de serrage rapide et ouvrez le volet avant.
- Retirez le cache avant (6 vis).
- Retirez les dépôts éventuellement présents dans le bac à condensat ou dans la conduite d'écoulement. Nettoyez la conduite avec assez d'eau.



- Remplissez impérativement le siphon avec de l'eau.

i L'appareil de ventilation aspire dans le cas contraire l'air non adéquat dans la conduite d'écoulement.

- Fixez le cache de protection (6 vis).
- Fermez le volet avant par le haut. Fixez-la à l'aide des deux fermetures à serrage rapide.
- Enclenchez le fusible secteur puis l'appareil de ventilation sur la commande d'air ambiant.

i Après les périodes sèches prolongées, remplissez également le siphon avec de l'eau. À l'automne par exemple, avant la mise en service de l'appareil de ventilation.

7. Défauts, messages

7.1 Affichage du remplacement du filtre

- La LED du niveau de ventilation sélectionné clignote régulièrement à intervalles de longue durée sur la commande d'air ambiant RLS 1 WR.
 - L'échéance de remplacement du filtre est signalée sur la commande d'air ambiant RLS D1 WR.
- Remplacez les filtres à air conformément au chapitre 6.2.
 - Remettez à zéro le compteur de l'intervalle de remplacement du filtre, cf. chapitre 5.2.5 ou notice de commande séparée RLS D1 WR.

7.2 Affichages des défauts

- **Lorsqu'un défaut survient, contactez toujours un électrotechnicien.**
 - **Les réparations sont exclusivement réservées à des électrotechniciens qualifiés .**
- La commande d'air ambiant **RLS 1 WR** indique un défaut lorsque les 3 LED clignotent. Ceci est occasionné soit par une « panne de ventilateur », soit un « défaut de la sonde de température ».

i Pour tout complément d'information sur l'affichage de remplacement du filtre sur la commande d'air ambiant numérique → Notice de montage et d'utilisation RLS D1 WR.

7.2.1 Suppression du message de défaut uniquement pour la commande d'air ambiant RLS 1 WR

- Appuyez sur la touche ▲ pendant environ 5 secondes.

Si la panne n'est pas résolue, le message réapparaît au bout d'environ 1 minute.

Vous pouvez le supprimer au maximum 3 fois. Pour continuer à supprimer le message, débranchez brièvement l'appareil de ventilation du secteur.

7.2.2 Panne du ventilateur

En cas de panne d'un des deux ventilateurs (pas de rotation), un message de défaut apparaît au bout d'environ 1 minute sur la commande d'air ambiant RLS 1 WR (les 3 LED clignotent).

Simultanément à l'affichage du message d'erreur, **est désactivée en cas de panne**

- la tension de service du **ventilateur d'air entrant et sortant du ventilateur d'air entrant**. Les deux ventilateurs s'arrêtent. Toutefois la tension d'alimentation de 230 V reste présente sur les deux ventilateurs. Un affichage de fonctionnement externe raccordé est mis à l'arrêt.
- La tension de service du **ventilateur d'air sortant**. Le ventilateur d'air sortant s'arrête, mais le ventilateur d'air entrant continue à tourner. Toutefois la tension d'alimentation de 230 V reste présente sur les deux ventilateurs. Un affichage de fonctionnement externe raccordé est mis à l'arrêt.

Procédure en cas de panne de ventilateur

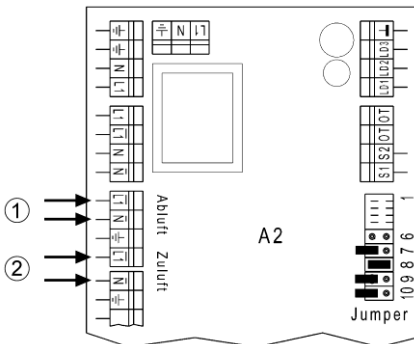
Une fois la porte avant fermée (le contacteur de porte est activé), on est en présence d'une tension d'alimentation de 230 V CA en permanence sur les paires de bornes ① et ② au niveau de la platine de commande « A2 » (voir chap. 9.6, Raccordement électrique).



DANGER

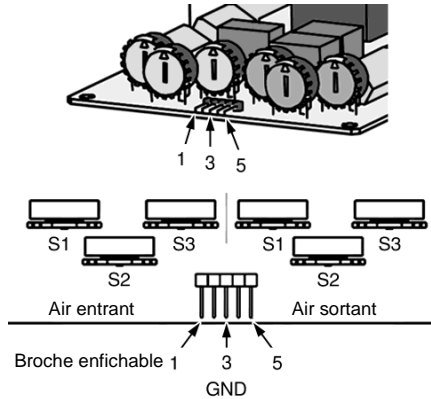
Risque de décès par électrocution!

- Ne touchez jamais les pièces conduisant la tension.



- Contrôlez la tension d'alimentation du ventilateur d'air sortant et d'air entrant au niveau des paires de bornes ① et ②
- contrôlez le fonctionnement du contacteur de porte Échangez-le le cas échéant.

Après effacement du message de panne selon le chapitre 7.2.1, la tension de service 1,7 to 10 V CC des ventilateurs est présente pendant environ 1 minute au niveau des broches de la prise de la platine de commande « A2 ». Ensuite le message de panne réapparaît.



- Contrôlez la tension de service côté ventilateur d'air entrant et sortant, au niveau des tiges de broches : côté air entrant pour les tiges de broche 1 et 3), côté air sortant pour les tiges de broche 5 et 3.

La tension de service pur le ventilateur d'air entrant et d'air sortant est respectivement 1,7 to 10 V CC.

7.2.3 Défaut de la sonde de température

L'appareil de ventilation passe en mode défaut lorsque la sonde de température interne de protection contre le gel ne fonctionne pas (sous l'effet d'un court-circuit; d'une rupture ou parce qu'elle n'est pas raccordée). Les deux ventilateurs se mettent immédiatement à l'arrêt. Le message de panne s'éteint sur la commande d'air ambiant au bout d'environ 1 minute (aucune LED ne s'allume plus), les ventilateurs restent hors service.

7.3 Défaits et leur solution avec commande d'air ambiant RLS 1 WR



Pour le dépannage, supprimer le message de panne sur la RLS 1 WR, voir chapitre 7.2.1.

Défaut :
Ventilateurs hors service.

Message de panne :
Les 3 LED de la RLS 1 WR clignotent.

Cause 1	Remède
Pas de tension d'alimentation.	<ul style="list-style-type: none"> ➤ Pour vérification, mesurer la tension d'alimentation du ventilateur d'air entrant et sortant. (Bornes L1 et N (air sortant/entrant) sur la platine de commande A2), chapitre 7.2.2. ➤ Appuyer pendant 5 secondes sur la touche ▲. ➤ Si le défaut ne disparaît pas, le message réapparaît au bout d'environ 1 minute. Dans ce cas, remplacer la platine de commande.

Cause 2	Remède
<p>Platine de commande défectueuse ou emplacement erroné du cavalier.</p> <p>Présence d'une tension de service $\leq 1,7 \text{ V}$ du côté air entrant/sortant sur les tiges de broches.</p>	<ul style="list-style-type: none"> ➤ Avant la mesure, supprimer le message de panne selon les indications du chapitre 7.2.1. ➤ Mesurer la tension de service côté air entrant et air sortant selon les indications du chapitre 7.2.2. Elle doit être de $1,7...10 \text{ V DC}$. ➤ Le cas échéant, remplacer la platine de commande ou rectifier la position du cavalier.

Cause 3	Remède
<p>Platine de moteur ou ventilateur défectueux.</p> <p>Présence d'une tension de service $1,7...10 \text{ V}$ du côté air entrant/sortant sur les tiges de broches. La valeur dépend du niveau de ventilation réglé.</p>	<ul style="list-style-type: none"> ➤ Remplacer la platine du moteur « air sortant » ou celle de l'« air entrant ». ➤ Si la panne persiste, remplacer le ventilateur d'air entrant ou sortant. ➤ Auparavant, remonter la platine moteur démontée. Ceci ne pose généralement pas problème.

Ursache 4	Beseitigung
<p>Le thermostat TH 10 de protection d'une batterie de réchauffage hydraulique dans l'air entrant s'est déclenché, car les canaux d'air sont fermés/obturés ou parce que l'échangeur de chaleur a gelé.</p>	<ul style="list-style-type: none"> ➤ Nettoyer les canaux d'air. ➤ Enlever la glace de l'échangeur de chaleur.

Défaut :
Ventilateurs hors service.

Message de panne :
Toutes les 3 LED de la RLS 1 WR clignotent. Le message de panne apparaît immédiatement et s'éteint après environ 1 minute.

Cause	Solution
<p>La sonde de température de protection contre le gel est en panne (non raccordée, câble rompu ou court-circuit).</p>	<ul style="list-style-type: none"> ➤ Vérifier le raccordement. ➤ Contrôler la sonde de température de protection contre le gel. Le remplacer si nécessaire.

Défaut :
Ventilateurs hors service.

Message de panne :
Toutes les LED de la RLS 1 WR sont éteintes.

Cause	Solution
Le contrôleur de différence de pression s'est déclenché.	<ul style="list-style-type: none">➤ Contrôler le dispositif de surveillance de la pression différentielle. Déterminer la cause du déclenchement. Le cas échéant, remplacez le dispositif de surveillance de la pression différentielle.➤ Contrôler le fusible.➤ Contrôlez le cache de protection avant.➤ Déclenchement du dispositif de sécurité de réchauffage de l'air entrant.
Porte avant ouvert.	
Installation sans courant.	

8. Préparatifs d'installation

8.1 Transport

L'appareil de ventilation est livré sur une palette.

- Lors du transport, respectez les consignes de sécurité et de prévention des accidents en vigueur.
- La résistance maximale admise des outils de levage, chaînes, cordes etc. doit être suffisante pour le poids total de l'appareil de ventilation.
- Il est interdit à toute personne de séjourner sous des charges en suspens.

8.2 Exigences sur le lieu d'installation

- Pièce présentant une température ambiante comprise entre + 10 °C et + 40 °C, par exemple dans une cave ou dans un grenier.
- Surface de mise en place plane et ferme. Ceci est important afin d'éviter les bruits de vibrations.
- Siphon pour l'écoulement de condensat. Pente suffisante pour l'écoulement du condensat. Écoulement du condensat garde d'eau.
- Zone de travail pour les travaux de commande et de maintenance : maintenir une distance de 70 cm libre devant l'appareil.
- Montage mural uniquement possible avec support mural spécial, cf. chap. 11, Accessoires. Monter exclusivement l'appareil de ventilation sur un mur doté d'une force portante suffisante (mur massif de 200 kg/m³ min. prescrit).

9. Installation (installateur spécialisé)

9.1 Marche à suivre

- Installez l'appareil de ventilation: Positionner au sol ou le suspendre au mur dans le lieu d'installation.
- Positionnez l'écoulement de condensat, remplissez le siphon avec de l'eau, voir chapitre 9.4.
- Refermez les gaines rectangulaires de ventilation, positionnez la grille de protection sur les raccords externes.
- Montez la commande d'air ambiant (dans la pièce de séjour par exemple) et reliez cette dernière à l'appareil de ventilation. Le cas échéant, installez les composants supplémentaires (détecteur de CO₂, affichage externe de fonctionnement). Pour les informations de montage, voir les chapitres 9.6.5.
- Effectuez le raccordement au secteur et mettez l'appareil de ventilation en service. Réglez les débits volumiques des 3 niveaux de ventilation à l'aide des 6 molettes de potentiomètre situées sur la platine de commande, voir chapitre 10.3.
- Réglez les débits d'air prévus sur tous les ventilateurs d'air entrant et sortant (mesure avec un appareil adapté).

9.2 Mise en place de l'appareil de ventilation



Remarques importantes

- Les travaux de mise en place et d'installation doivent exclusivement être effectués par un personnel spécialisé autorisé.
- Prenez en compte les documents de planification du bureau de planification et les directives en vigueur dans votre pays.
- Tenez compte des données techniques indiquées au chapitre 12.
- Tous les travaux sur site (écoulement, conception du sol etc.) doivent être effectués avant le montage, l'appareil de ventilation ne pouvant plus être déplacé une fois les conduites raccordées.

- Positionnez les regards dans votre système de conduits.
- Utilisez impérativement un matériel d'isolation, d'insonorisation et d'installation adapté, comme p. ex. des silencieux tubulaires, des vannes d'air entrant et d'air sortant, des orifices de débordement, etc.
- Pour des raisons énergétiques et pour éviter la formation de condensat, isolez également les conduites d'air extérieur et d'air rejeté étanches à la diffusion de chaleur.
- En cas de mise en place à l'extérieur de l'enveloppe du bâtiment avec isolation thermique, les conduites d'air entrant et d'air sortant doivent en outre être isolées dans la zone froide.
- Renforcez l'isolation des bouches de fixation à l'aide d'un matériau isolant. Ceci permet d'éviter la formation de condensat.
- Isolez les passages muraux de l'air extérieur et de l'air rejeté de façon à ce que la formation de condensation soit exclue.
- En cas de sorties de toiture, assurez-vous que l'apparition de condensation sur les surfaces est exclue. Isolez les gaines d'air au niveau des sorties de toiture.
- Afin de prévenir les mauvaises odeurs, une distance suffisante doit être observée entre l'aspiration de l'air extérieur de l'appareil de ventilation et la ventilation de la canalisation du toit.
- Prévenez tout flux en court-circuit entre l'air rejeté et l'air extérieur.
- Choisissez la position des vannes d'arrivée de façon à prévenir tout encrassement et courant d'air.

ATTENTION Salissures des composants de l'appareil lors des travaux de mise en place.

- Ne mettez l'appareil en marche que lorsque tous les travaux de mise en place sont terminés.

Mise en place

L'appareil de ventilation est livré monté et prêt à l'emploi. L'appareil de ventilation est disposé sur 4 pieds. La distance entre le sol et la partie inférieure du boîtier s'élève à env. 45 mm. La bouche d'évacuation du condensat de 3/4" se trouve sur le côté droit du bâti.

- Placez l'appareil de ventilation sur son site de mise en place.
- Mettez l'appareil à l'horizontale.

9.2.1 Montage avec support mural (option)

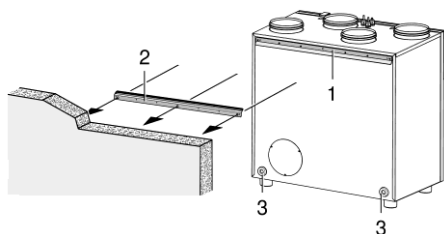
Utilisez le support mural spécial pour le montage mural, cf. chapitre 11, accessoires.



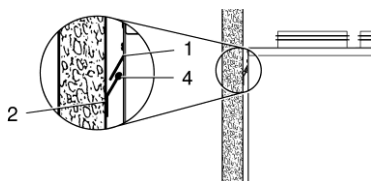
Risque de blessure en cas de montage sur un mur de dimensions trop restreintes!

Montez exclusivement l'appareil de ventilation sur un mur doté d'une force portante suffisante (mur massif de 200 kg/m³ min. prescrit).

- Fixez le rail [1] sur l'appareil de ventilation à l'aide des 6 vis à tôle fournies.
- Collez les deux butoirs en caoutchouc [3] sur le côté arrière de l'appareil.
- Fixez la tôle de maintien [2] sur le mur avec un matériel de fixation adapté (à fournir par le client). Veillez à bien installer l'appareil en position d'alignement horizontal.



- Positionnez le profil de protection des arêtes [4] sur la tôle de maintien [2].



- Accrochez l'appareil de ventilation (poids, env. 50 kg) sur la tôle de maintien [2]. Assurez-vous que la tôle de maintien et le rail se recouvrent complètement et que l'appareil de ventilation touche le mur avec les deux butoirs en caoutchouc.

9.3 Insonorisation

Les émissions sonores de l'appareil de ventilation dépendent d'un grand nombre de facteurs, par exemple le type de bâtiment, les composants de la ventilation, etc.

- Veillez donc à procéder à la mise en place de l'installation selon la planification et les indications du fabricant.

ATTENTION Une fois l'appareil en place, vous devez régler l'installation. Ceci devra être documenté dans un compte-rendu.

Rayonnement sonore de l'appareil de ventilation

La mise en place de l'appareil de ventilation dans une pièce à vivre, une cuisine ou une salle de bain n'est pas recommandée, car le rayonnement sonore dépasse 35 dB (A).

Recommandation : installez l'appareil de ventilation dans une des autres pièces suffisamment détachées du point de vue acoustique.

Exécution des canaux d'air

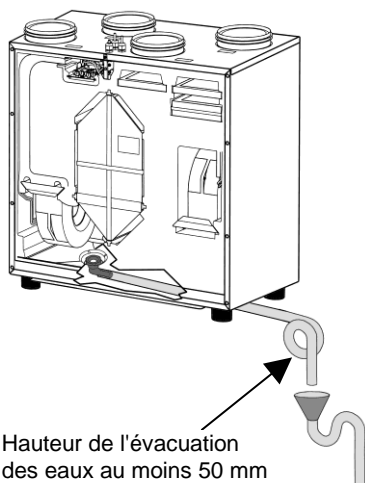
ATTENTION Respectez le niveau sonore prescrit de < 25 dB (A) dans les pièces à vivre et de < 30 dB (A) dans les salles fonctionnelles. Mettre obligatoirement en place des silencieux dans les gaines rectangulaires de ventilation.

Recommandation : pour réduire la transmission du bruit entre les pièces, mettre en place des silencieux téléphonie.

9.4 Écoulement de condensat

Lors de la récupération de chaleur, un condensat qui doit être acheminé correctement dans le raccordement pour condensat (cf. chapitre 9.5, pos. F) est produit.

- Desserrez les deux fermetures de serrage rapide et ouvrez le volet avant.
- Retirez le cache avant (6 vis), voir chapitre 6.3.1.
- Après retrait du bouchon de protection jaune, connectez un tuyau d'évacuation de $\frac{3}{4}$ " avec la bouche d'évacuation des condensats et un siphon.



ATTENTION Le siphon (voir illustration) a besoin d'une hauteur d'évacuation des eaux d'au moins 50 mm. **Pour la récupération de la condensation dans la canalisation, installez un entonnoir à robinet ouvert avec un autre siphon.** Ceci permet de séparer l'appareil de ventilation de la canalisation, évitant ainsi la prolifération de germes dans l'appareil.

ATTENTION Il est interdit de monter plusieurs siphons en série sans séparation de gaine.

- En cas d'humidité excessive sur le lieu d'installation, isolez le tuyau d'écoulement et l'écoulement du condensat afin d'éviter la formation de buée.
- Faites couler de l'eau dans l'écoulement de condensat de l'appareil de ventilation. Vérifiez l'étanchéité du raccord.
- Fixez le cache de protection avant et fermez le volet avant, voir chapitre 6.3.1.

9.5 Raccordement des gaines rectangulaires de ventilation

ATTENTION Endommagement de l'appareil en cas de présence d'objets dans les gaines (rectangulaires) de ventilation.

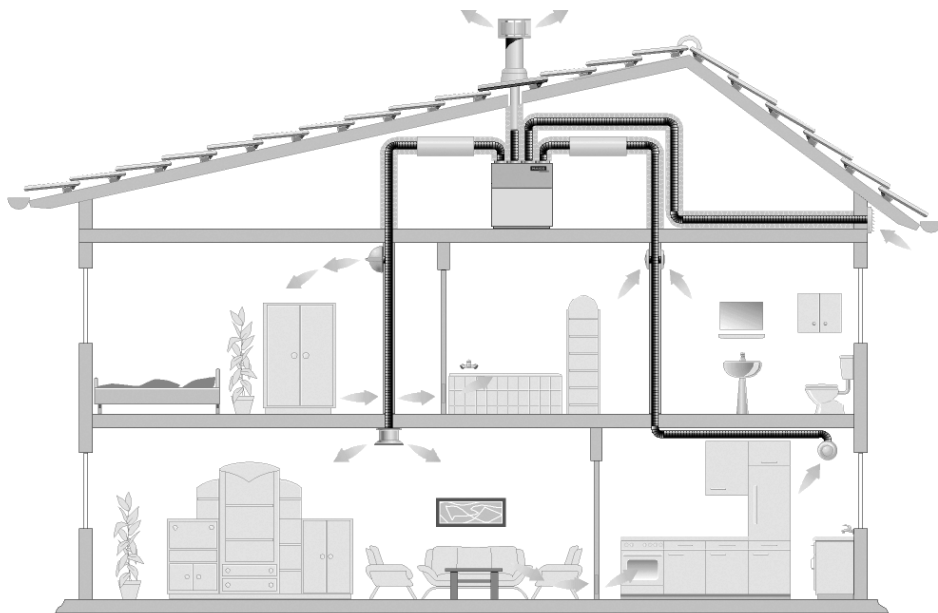
- Installez en premier lieu l'appareil de ventilation avec l'ensemble des canaux d'air entrant et sortant.
 - Assurez-vous qu'aucun objet ne tombe dans les bouches de raccordement et ne se trouve dans les gaines (rectangulaires) de ventilation.
- Isolez l'extérieur des canaux de la vapeur afin de prévenir la diffusion et la formation de condensation sur le côté extérieur des gaines d'air rejeté et d'air extérieur.

- L'isolation des conduits doit être effectuée dans le respect des règles de la technique applicables.
- Faites bien adhérer les jonctions, découpez les sorties murales et de toiture avec des bandes isolantes.
- Isolez les conduites d'air entrant et d'air sortant à l'extérieur de l'enveloppe du bâtiment ou lorsque les conduits traversent une zone froide.

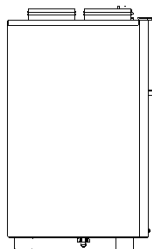
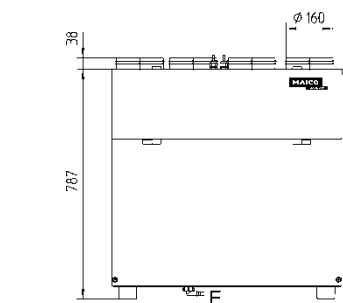
Tuyaux de raccordement recommandés

Pour le raccord sur les bouches de raccordement :

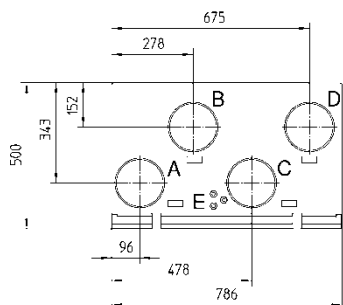
- tuyaux agrafés Ø 160 avec pièces de raccordement et raccords adéquats.
- **Raccordements flexibles pour le découplage/la réduction de la transmission sonore.**



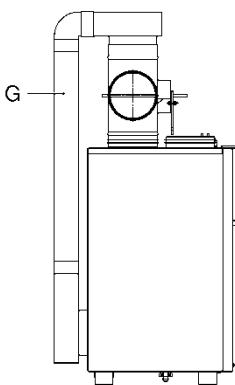
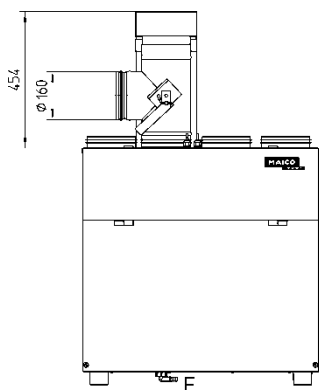
Raccordements et dimensions



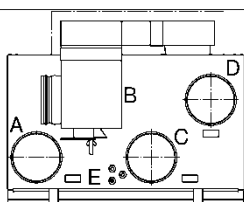
- A Bouches de raccordement air rejeté
- B Bouches de raccordement air entrant
- C Bouches de raccordement air sortant
- D Bouches de raccordement air extérieur
- E Raccord électrique
- F Évacuation du condensat



Appareil de ventilation à bypass



- A Bouches de raccordement air rejeté
- B Bouches de raccordement air entrant
- C Bouches de raccordement air sortant
- D Bouches de raccordement air extérieur
- E Raccord électrique
- F Évacuation du condensat
- G Bypass



Espace libre pour le bypass avec isolation par rapport au mur nécessaire

9.6 Branchement électrique

- Le branchement électrique doit exclusivement être effectué par des électriciens qualifiés conformément aux schémas de branchement et de câblage mentionnés en annexe.
- La réglementation en vigueur pour l'installation électrique et notamment, pour l'Allemagne, la norme DIN VDE 0100 et les parties correspondantes, doivent être respectées.
- Vérifier la tension secteur de l'installation domestique avant la mise en service. Cette dernière doit correspondre à la tension réglée sur l'appareil de ventilation.
- Raccord fixe du câble secteur ! Un câblage fixe est prescrit pour le raccordement au secteur, par exemple un répartiteur.
- Le câble secteur et la commande d'air ambiant sont déjà câblés dans le boîtier de connexion électrique.
- Disposez tous les conduits de raccordement de façon à éviter tout risque de trébuchement.



DANGER

Risque de décès par électrocution.

- Lors des interventions sur le dispositif électrique de l'appareil de ventilation, coupez impérativement le fusible secteur du coffret de fusibles.
- Apposez une plaque d'avertissement bien visible mettant en garde contre toute remise en service.

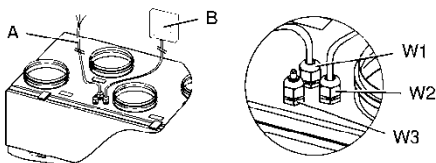
ATTENTION Endommagement de l'appareil en cas de présence d'objets dans les gaines (rectangulaires) de ventilation.

- Installez en premier lieu l'appareil de ventilation avec l'ensemble des canaux d'air entrant et sortant.
- Procédez ensuite au branchement électrique de l'appareil de ventilation.

ATTENTION Endommagement dû au contact avec les composants de la platine menacés par les décharges électrostatiques.

- Éviter un contact direct des composants ou des surfaces de contact.

9.6.1 Passe-câbles à vis



- A Câble secteur
- B Commande d'air ambiant (dans la pièce d'habitation)
- W1, W2 Passe-câble à vis avec conduit de raccordement, dans l'appareil de ventilation livré câblé
- W3 Passe-câble à vis pour le câble de raccordement de la commande d'air ambiant optionnelle RLS D1 WR ou d'un composant externe (détecteur de CO₂ SKD, régulateur de VOC EAQ 10/2 ou affichage de fonctionnement externe)

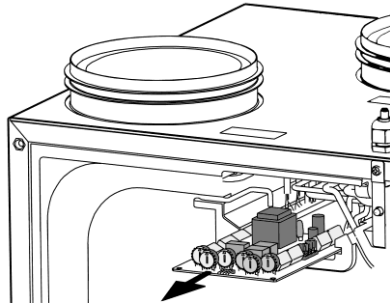
ATTENTION Risque de court-circuit et d'endommagement de l'appareil résultant de la formation de condensation dans le bornier électrique.

- Vissez le passe-câble à vis dans les règles de l'art afin d'éviter la pénétration d'humidité dans le bornier électrique.

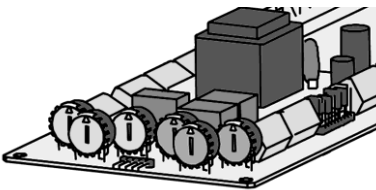


- Seuls sont autorisés les conduits de raccordement de diamètre externe de 5 à 10 mm. En cas d'affichage de fonctionnement externe sur W3, p. ex. 2 x 0,75 mm², diamètre externe de 6,2 mm. Pour un détecteur de CO₂ sur W3, p. ex. câble de commande LIYY 3 x 0,5 mm², diamètre extérieur 5,9 mm. Pour un câble de commande W2 : LIYY 6 x 0,34 mm².

- Desserrez les deux fermetures de serrage rapide et rabattez le volet avant vers le bas.
- Retirez les 6 vis du cache de protection avant. Retirez le cache de protection avant.
- Guidez un conduit de raccordement (à fournir par le client) dans le raccord de câble «W3» jusqu'au bornier électrique.
- Raccordez les conduits conformément au chapitre 9.6.5.



9.6.2 Platine de commande

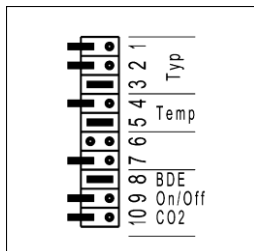


La platine de commande de l'appareil de ventilation est livrée câblée pour des raccords standards. Les réglages standards des cavaliers sont également effectués, cf. schémas de câblage en annexe.

Pour différents modèles de raccords, il est nécessaire de retirer la platine de commande de l'appareil de ventilation pour le raccordement électrique et d'adapter le réglage du cavalier. Pour ce faire, procédez comme suit:

- Désactivez le fusible secteur. Apposez une plaque d'avertissement bien visible mettant en garde contre toute remise en service.
- Desserrez les deux fermetures de serrage rapide et rabattez le volet avant vers le bas. Retirez les 6 vis du cache de protection avant. Retirez le cache de protection avant.
- Retirez délicatement la platine de commande de l'appareil de ventilation.
- Câblez les conduites conformément aux modèles de raccordement mentionnés au chapitre 9.6.5.
- Modifiez si nécessaire les réglages des cavaliers, cf. chapitres 9.6.3 et 9.6.4.
- Insérez de nouveau la platine de commande.
- Positionnez le cache de protection avant et refermez le volet.
- Connectez le fusible secteur et retirez la plaque d'avertissement.

9.6.3 Réglages des cavaliers (ponts enfichables sur la platine de commande)



Réglages en usine WR 300

Cavalier 1...3	<p>Réglages en usine WR 300, voir chap. 10.3: Cavaliers 1 et 2 ouverts. Cavalier 3 ponté.</p> <p>WR 400: Cavaliers 1 et 3 ouverts. Cavalier 2 ponté.</p> <p>Plage de réglage étendue: Cavaliers 2 et 3 ouverts. Cavalier 1 ponté.</p>
Cavalier 4 et 5	Températures de protection contre le gel, voir chap. 9.6.4.
Cavalier 6	Pas de fonction.
Cavalier 7	<p>Réinitialisation du niveau de ventilation 3 :</p> <p>Cavalier 7 ouvert : le niveau de ventilation 3 est réinitialisé au bout d'une heure.</p> <p>Cavalier 7 ponté : le niveau de ventilation 3 n'est pas réinitialisé.</p>
Cavalier 8	<p>Sélection de la commande d'air ambiant :</p> <p>Cavalier 8 ponté.</p>
Cavalier 9	<p>Fonction de mise hors service, Cavalier 9 ponté :</p> <p>Fonction de mise hors service bloquée. L'appareil de ventilation ne peut plus être mis hors service avec la commande d'air ambiant.</p>

Cavalier 10

Réglages d'usine :

Cavalier 10 ouvert :
Hygrostat libéré.

Alternative :

Cavalier 10 ponté :
Détecteur de CO₂ libéré.

Sans détecteur, le cavalier 10 doit être ouvert .

9.6.4 Températures de protection contre le gel

Une surveillance interne de la protection contre le gel prévient le gel de l'échangeur de chaleur en cas de températures extérieures très basses. Une sonde de température contrôle en permanence la température de l'échangeur de chaleur.

Si la température de l'air rejeté s'abaisse après l'échangeur de chaleur au-dessous de la **valeur de mise hors service** pour la protection contre le gel **T-Arrêt**, le ventilateur d'air entrant s'éteint jusqu'à ce que la température remonte au niveau de la **valeur de mise en service T-Marche**.



Pour garantir la fonction de protection contre le gel dans les maisons passives, nous conseillons l'emploi d'une batterie de préchauffage d'air extérieur électrique. Ceci permet d'éviter le cadencement du ventilateur d'air extérieur.

Seuils de démarrage et d'arrêt, réglables via les cavaliers 4 et 5

Cavalier 4	Cavalier 5	T-Arrêt	T-Marche
0	0	0 °C	3 °C
0	1	2 °C	5 °C
1	0	4 °C	7 °C
1	1	6 °C	9 °C

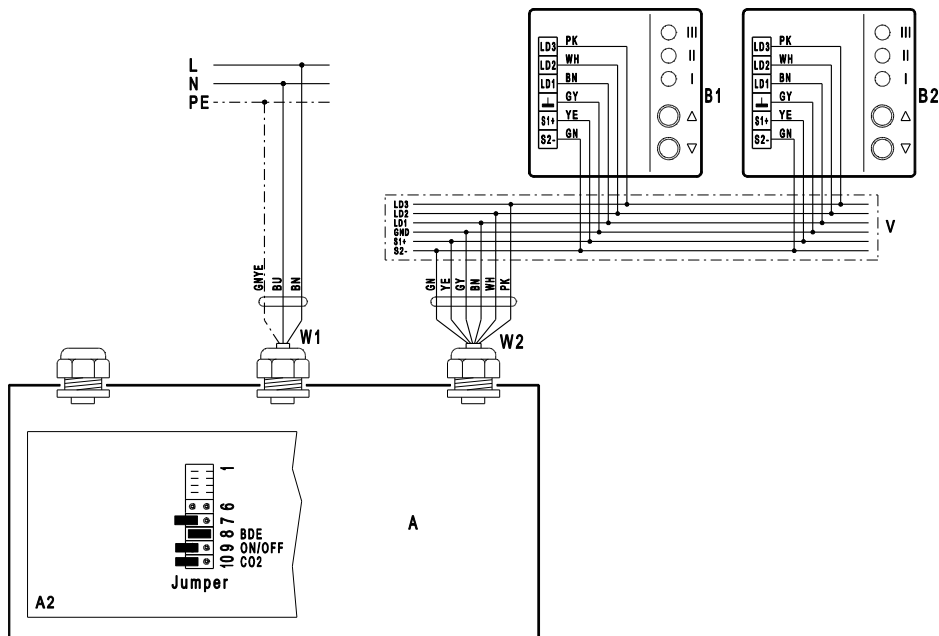
0 = cavalier ouvert
1 = cavalier ponté

9.6.5 Variantes de raccordement

9.6.5 Variantes de raccordement 1: Appareil de ventilation pouvant compter jus- qu'à 5 commandes d'air ambiant RLS 1 WR voir aussi schéma de câblage en annexe



Il est possible de raccorder jusqu'à 5 commandes d'air ambiant RLS 1 WR à l'appareil de ventilation



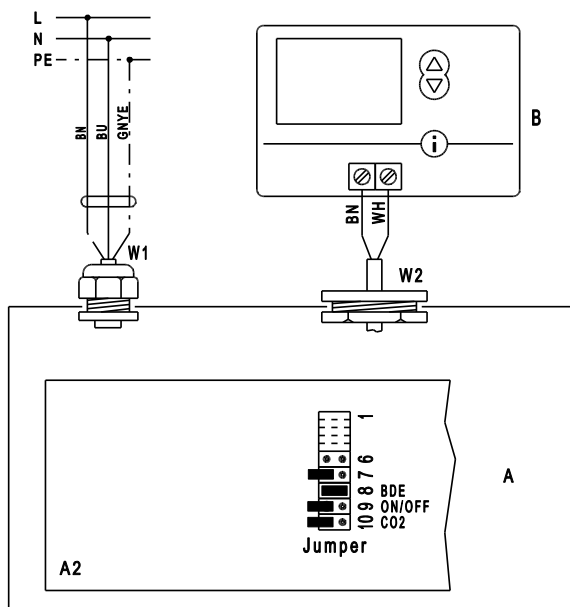
- A Appareil de ventilation WR 300 ou WR 400
- A2 Platine de commande : Cavalier 8 ponté = réglage d'usine
- B1 1. Commande d'air ambiant RLS 1 WR
- B2 2. Commande d'air ambiant RLS 1 WR
- W1 Câble de raccordement 230 VAC
- W2 Câble de commande (à fournir par le client) pour la commande d'air ambiant RLS 1 WR
- V Distributeur (à fournir par le client)



L'appareil de ventilation est préparé en usine pour le raccord de la commande d'air ambiant RLS 1 WR. Le cavalier 8 de la platine de commande A2 est réglé.

Variante de raccordement 2:

Appareil de ventilation avec commande d'air ambiant numérique RLS D1 WR, voir aussi schéma de câblage en annexe



- A Appareil de ventilation WR 300 oder WR 400
- A2 Platine de commande : Cavalier 8 ponté = réglage d'usine
- B Commande d'air ambiant RLS D1 WR
- W1 Câble de raccordement 230 VAC
- W2 Câble de commande blindé (à fournir par le client) pour la commande d'air ambiant RLS D1 WR. Diamètre extérieur 3,2 ... 6,5 mm, p. ex. LIYCY 2 x 0,75 mm²

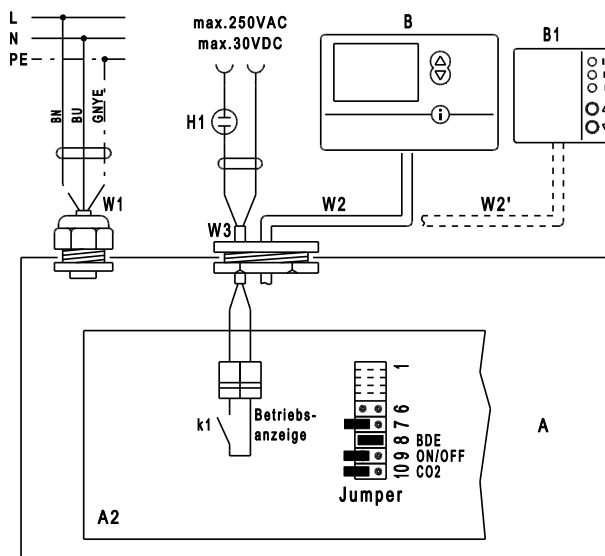


L'appareil de ventilation est préparé en usine pour le raccord de la commande d'air ambiant RLS 1 WR. Le cavalier 8 de la platine de commande A2 est réglé.

Variante de raccordement 3: Appareil de ventilation + Commande d'air ambiant + Affichage externe de fonctionnement

voir aussi schéma de câblage en annexe

Pour le contrôle externe de l'appareil de ventilation (gestion domestique), il est possible de raccorder un affichage de fonctionnement (lampe, contacteur etc.) sur la platine de commande. Le contact de relais libre de potentiel « K1 » se trouve à cet effet sur la platine de commande.



A Appareil de ventilation WR 300/WR 400

A2 Platine de commande : Cavalier 8 ponté = réglage d'usine

B Commande d'air ambiant RLS D1 WR

B1 Commande d'air ambiant RLS 1 WR (en alternative à RLS D1 WR)

H1 Élément d'affichage, p. ex. lampe au néon (à fournir par le client)

W1 Câble de raccordement 230 VAC

W2 Câble de commande blindé (à fournir par le client) pour la commande d'air ambiant RLS D1 WR.

W2' Câble de commande (à fournir par le client) pour la commande d'air ambiant RLS 1 WR

W3 Câble de raccordement pour affichage de fonctionnement (à fournir par le client). Diamètre extérieur 3,2 ... 6,5 mm, p. ex. LIYY 2 x 0,75 mm². Le raccordement sur la platine de commande A2 s'effectue sur les bornes « Affichage de fonctionnement ».



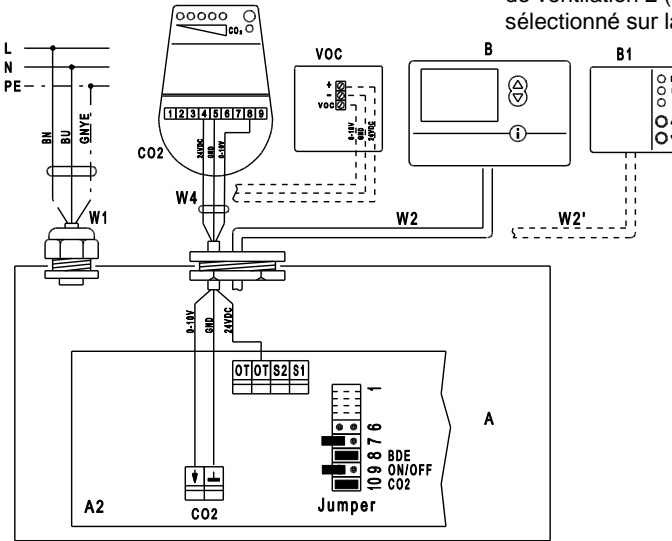
Le contact de relais « k1 » est fermé lorsque l'appareil de ventilation fonctionne. La capacité de charge maximale pour le contact de relais k1 = 3 A / 250 VCA, 2 A / 30 VCC.



L'appareil de ventilation est préparé en usine pour le raccord de la commande d'air ambiant RLS 1 WR. Le cavalier 8 de la platine de commande A2 est réglé.

Variante de raccordement 4:
Appareil de ventilation + Commande d'air ambiant + détecteur de CO₂ ou VOC

voir aussi schéma de câblage en annexe



Raccordement d'un détecteur de CO₂ ou de la qualité de l'air pour apport en air frais en fonction des besoins. L'appareil de ventilation réagit uniquement au détecteur si le niveau de ventilation 2 (ventilation nominale) a été sélectionné sur la commande d'air ambiant.

- A Appareil de ventilation WR 300/WR 400
- A2 Platine de commande : Cavalier 8 ponté = réglage d'usine → détecteur est identifié
- B Commande d'air ambiant RLS D1 WR
- B1 Commande d'air ambiant RLS 1 WR (en alternative à RLS D1 WR)
- CO2 Détecteur de CO₂ SKD, voir accessoires
- VOC Régulateur de la qualité de l'air EAQ 10/2
- W1 Câble de raccordement 230 VAC
- W2 Câble de commande blindé (à fournir par le client) pour la commande d'air ambiant RLS D1 WR.
- W2' Câble de commande (à fournir par le client) pour la commande d'air ambiant RLS 1 WR
- W4 Câble de raccordement pour détecteur de CO₂ externe ou régulateur de la qualité de l'air (à fournir par le client). Diamètre extérieur 3,2 ... 6,5 mm, p. ex. LIYY 3 x 0,5 mm². Raccordement à la platine de commande A2 sur les broches « CO2 » et « OT ». Pour le déverrouillage, installer cavalier 10 (CO2), voir fig.

i Le cavalier 10 de la platine de commande A2 est réglé.

Points de commutation du détecteur de CO₂

- < 900 ppm L'appareil de ventilation se met en marche au niveau de ventilation 1, sur la commande d'air ambiant s'affiche le niveau de ventilation 2.
- > 1 000 ppm L'appareil de ventilation passe du niveau de ventilation 1 au niveau de ventilation 2.
- > 1 100 ppm L'appareil de ventilation se met en marche au niveau de ventilation 3, sur la commande d'air ambiant s'affiche le niveau de ventilation 2.
- < 1 000 ppm L'appareil de ventilation passe du niveau de ventilation 3 au niveau de ventilation 2.

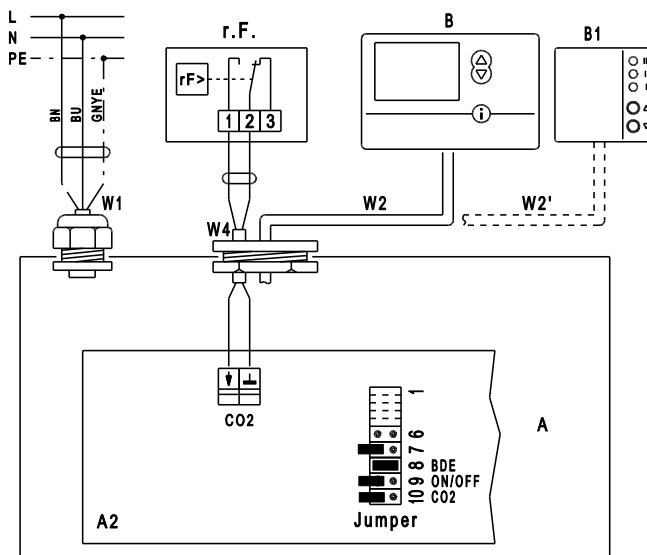
Variante de raccordement 5:
Appareil de ventilation + Commande d'air
ambiant + Hygrostat HY 5, voir aussi
schéma de câblage en annexe

Raccordement d'un hygrostat à contact libre de potentiel pour évacuation de l'humidité en fonction des besoins, p. ex. hygrostat Maico HY 5. Si, en cas d'humidité ambiante, le contact libre de potentiel de l'hygrostat se ferme (lorsque la valeur d'humidité réglée est dépassée), l'appareil de ventilation passera au niveau 3, quel que soit le niveau d'air réglé. Dès que l'humidité ambiante est évacuée (le contact de l'hygrostat s'ouvre), l'appareil de ventilation retourne au niveau de ventilation précédemment réglé.

Si vous repassez manuellement du niveau 3 au niveau 2 ou 1, le fonctionnement automatique de l'hygrostat est temporairement désactivé. Il est réactivé lorsque la valeur nominale réglée de l'hygrostat est dépassée une fois par le dessous.



- Raccordez l'hygrostat à la borne « CO₂ ».
- Le cavalier 10 doit être ouvert sur la platine de commande A2.
- Réglez manuellement le point de commutation sur l'hygrostat.
- Ne raccordez jamais un hygrostat et un détecteur de CO₂ ou VOC ensemble.



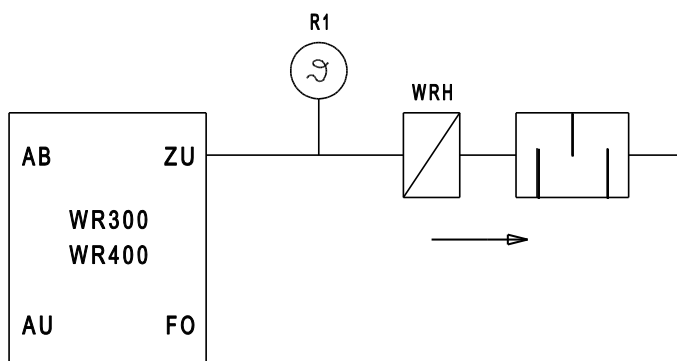
A	Appareil de ventilation WR 300/WR 400	W1	Câble de raccordement 230 VAC
A2	Platine de commande : Cavalier 8 ponté = réglage d'usine Cavalier 10 (CO ₂) ouvert	W2	Câble de commande blindé (à fournir par le client) pour la commande d'air ambiant RLS D1 WR.
B	Commande d'air ambiant RLS D1 WR	W2'	Câble de commande (à fournir par le client) pour la commande d'air ambiant RLS 1 WR
B1	Commande d'air ambiant RLS 1 WR (en alternative à RLS D1 WR)	W4	Câble de raccordement pour un hygrostat externe (fourni par le client). Diamètre extérieur 3,2 ... 6,5 mm, p. ex. LIYY 2 x 0,5 mm ² . Raccordement à la platine de commande A2 sur les broches « CO ₂ », voir illustration.
r.F.	Hygrostat HY 5, voir accessoire		

Variante de raccordement 6 :
Appareil de ventilation + Commande d'air
ambiant + WRH dans la gaine d'air entrant,
voir aussi schéma de câblage en annexe

i Utilisation dans les maisons passives.

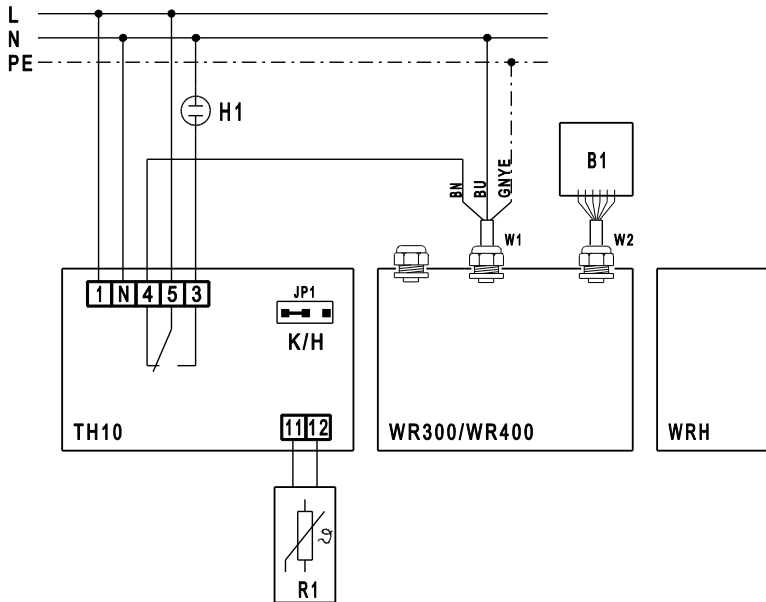
i Une batterie de chauffe hydraulique (batterie de réchauffage hydraulique WRH) doit être protégée des dégâts du gel par un dispositif de sécurité. Monter impérativement la sonde de température R1 correspondante en amont du réchauffeur d'air à eau.

Schéma des connexions



WR...	Appareil de ventilation
AB	Air sortant
AU	Air extérieur
ZU	Air entrant
FO	Air rejeté
R1	Sonde de température
WRH	Réchauffeur d'air à eau (batterie de réchauffage)

Plan de câblage



- WR... Appareil de ventilation
WR 300 ou WR 400
- TH 10 Thermostat avec sonde de température R1
- R1 Sonde de température, voir aussi schéma des connexions à la page 36
- JP1 Positionner le pont enfichable JP1 sur mode « K ». Régler la différence de commutation du TH 10 sur 3 K. Le relais est désactivé lorsque la température baisse.
- B1 Commande air ambiant RLS 1 WR
- W1 Câble de raccordement 230 VCA
- W2 Ligne pilote pour la commande d'air ambiant
- WRH Réchauffeur d'air à eau (batterie de réchauffage)
- H1 Élément d'affichage, par exemple lampe au néon (à fournir par le client). H1 s'allume en cas de protection contre le gel (WR 300/WR 400 = Arrêt).

Recommandation

Utilisez le thermostat TH 10 comme dispositif de sécurité. Réglez la température de mise hors service sur 5 °C et la température différentielle sur 3 K.

Variante de raccordement 7:

Appareil de ventilation + Commande d'air ambiant + Réchauffeur d'air électrique, voir aussi schéma de câblage en annexe

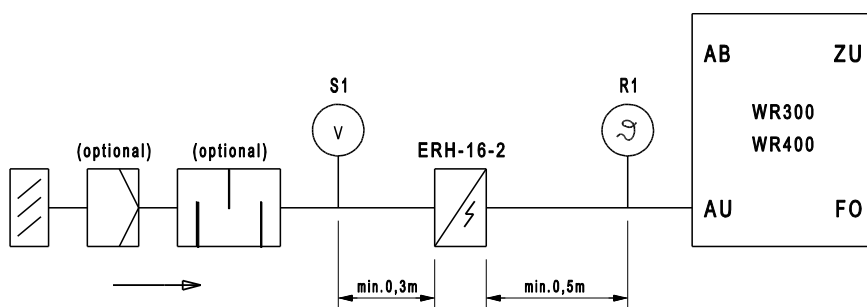
Si l'appareil de récupération de chaleur est installé dans une maison passive, il est nécessaire de préchauffer (batterie de préchauffage) l'air extérieur, afin de garantir un échange permanent d'air.

Il préchauffe l'air extérieur froid et maintient l'échangeur de chaleur hors gel. La température de mise en marche du TH 10 doit être réglée sur $-3\text{ }^{\circ}\text{C}$.

À des températures extérieures trop basses, le chauffage antigel externe du ERH 16-2 se met en marche et protège l'échangeur de chaleur du WR 300/WR 400 contre le gel.

Le différentiel de mise hors service doit être réglé sur 5 K. Vous pouvez également modifier manuellement la température de mise en marche via la molette de réglage du TH 10.

Schéma des connexions



WR... Appareil de ventilation

AB Air sortant

AU Air extérieur

ZU Air entrant

FO Air rejeté

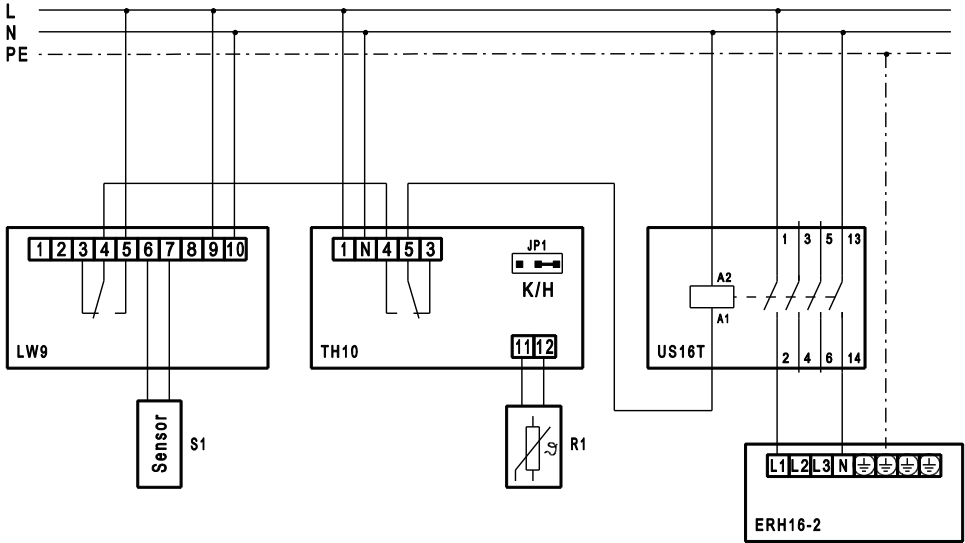
R1 Sonde de température

ERH Réchauffeur d'air électrique (batterie de préchauffage)

S1 Sonde du contrôleur de débit d'air

i Respecter impérativement les écarts minimum pour S1 et R1.

Plan de câblage



LW 9	Contrôleur de débit d'air
S1	Capteur contrôleur de débit d'air avant ERH..
JP1	Positionnez le pont enfichable JP1 sur le mode « H ». Le relais se met en marche lorsque la température baisse.
TH 10	Thermostat
R1	Sonde de température après ERH 16-2
US 16 T	Contacteur universel
ERH 16-2	Réchauffeur d'air électrique (batterie de préchauffage)

Installez le capteur « S1 » du détecteur de débit d'air en direction du flux **au moins 30 cm avant** le réchauffeur d'air électrique. Installez le capteur « R1 » du TH 10 en direction du flux **au moins 50 cm après** le réchauffeur d'air électrique.

Pour protéger le réchauffeur d'air électrique de la saleté, il est recommandé de monter le caisson filtrant TFE 25-4 (avec filtre G4). Lors de la mise en place d'un caisson filtrant, il est possible de retirer le filtre G4 de l'appareil de récupération de chaleur dans la gaine d'air extérieur.

Il est possible de maintenir l'échangeur de chaleur libre de gel à l'aide d'un échangeur géothermique du collecteur d'air ou de la collecteur saumure.



Protection contre les condensats pour la batterie de chauffe externe, le caisson filtrant, la gaine d'air extérieur et d'air rejeté: pour éviter l'eau de condensation, ces éléments doivent être isolés contre la diffusion.

Variante de raccordement 8 :
Appareil de ventilation + Commande d'air ambiant + Contrôleur de différence de pression/Interrupteur de fumée.

Voir aussi le schéma de câblage en annexe.

Pour l'emploi simultané d'un foyer et de WR 300/WR 400. Respectez les directives relatives au fonctionnement avec des foyers mentionnées au chapitre 4.4.

Le contrôleur de différence de pression [P] est un dispositif de sécurité permettant un fonctionnement simultané d'un appareil de ventilation avec un foyer dépendant de l'air ambiant. Le contrôleur de différence de pression (p. ex. Wodtke DS 01) empêche qu'un appareil de ventilation relié à ce dispositif de sécurité puisse continuer à être exploité lorsque la pression de l'air dans la pièce s'abaisse par rapport à la pression extérieure.

L'interrupteur de fumée [R] est un dispositif de sécurité permettant la détection précoce de la fumée et d'éviter sa propagation via le système de ventilation dans toute l'habitation.

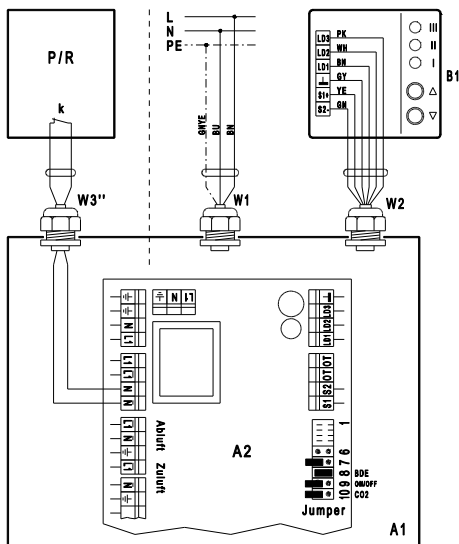
Le contact de relais libre de potentiel (ouverture) du contrôleur de différence de pression/d'interrupteur de fumée met si nécessaire les ventilateurs de l'appareil de ventilation hors service. Le relais contact k est relié pour ce faire en série à la tension d'alimentation des ventilateurs.

Lors du choix du contrôleur de différence de pression/d'interrupteur de fumée, prenez en compte les caractéristiques techniques de la sortie de commutation (relais contact k libre de potentiel). Puissance de coupure minimale : 230 VCA, 2A

La connexion entre le contrôleur de différence de pression/l'interrupteur de fumée et l'appareil de ventilation se fait avec le câble de raccordement W3".

Le contact relais libre de potentiel k du contrôleur de différence de pression [P] / d'interrupteur de fumée [R] est connecté à la platine de commande A2, au niveau des bornes « N » et « \bar{N} ».

Auparavant, il faudra retirer le pont enfichable sur les bornes « N » et « \bar{N} » de la platine de commande A2.



- A1 Appareil de ventilation WR 300/WR 400
- A2 Platine de commande
- B Commande d'air ambiant RLS D1 WR
- B1 Commande d'air ambiant RLS 1 WR (en alternative à RLS D1 WR)
- P/R Le contrôleur de différence de pression/l'interrupteur de fumée avec contact de relais libre de potentiel k (mettre en place côté œuvure)
- k Sortie de commutation, contact relais libre de potentiel
- W5 Câble de raccordement pour contrôleur de différence de pression/interrupteur de fumée (mettre en place côté œuvure). Diamètre extérieur 3,2 ... 6,5 mm, p. ex. LIYY 2 x 0,75 mm².



En présence d'une dépression dans la pièce ou si l'interrupteur détecte de la fumée, le contrôleur de différence

de pression ou l'interrupteur de fumée désactive les ventilateurs dans l'appareil de ventilation. Ceci entraîne le blocage de la commande d'air ambiant RLS 1 WR (l'affichage par DEL s'éteint). La libération n'intervient que lorsque le contrôleur de différence de pression/l'interrupteur de fumée remet en marche les ventilateurs. L'appareil de ventilation fonctionne au même niveau de ventilation qu'avant sa mise hors service.

9.7 Bypass (Option)

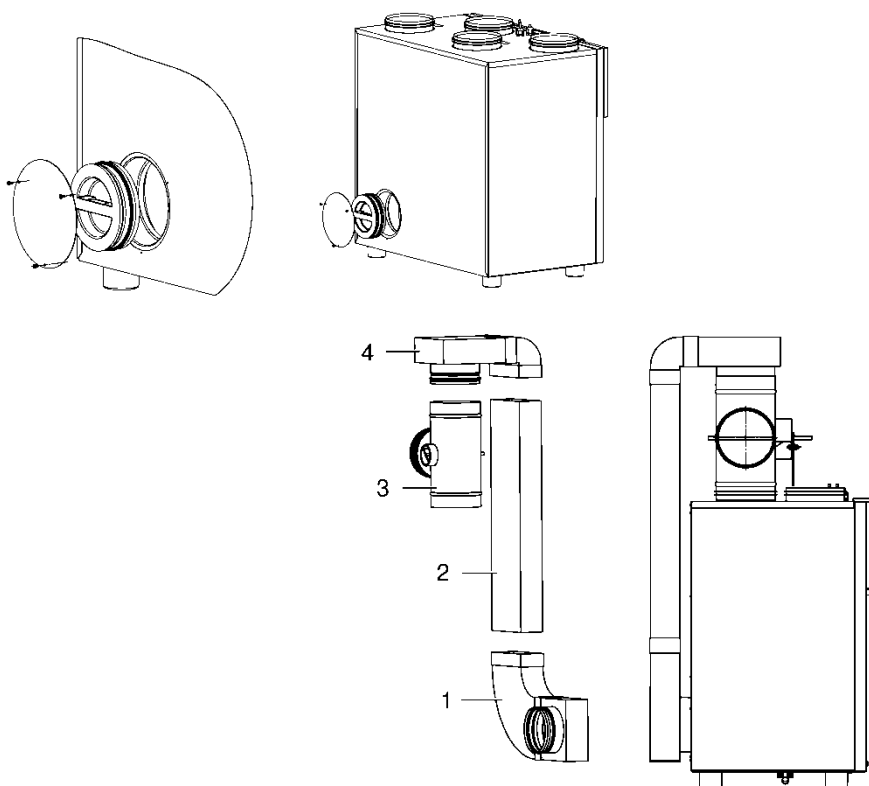
Le bypass est constitué des composants du tube et du volet de bypass. Le volet de bypass est réglable manuellement.

En mode été, de l'air extérieur froid peut directement être dévié vers l'air entrant via la gaine du bypass, au niveau de l'échangeur de chaleur.

i Non combinable avec le support mural.

- Retirer le cache de protection. Retirer le bouchon. Ne pas endommager le joint d'étanchéité.
- Insérer le coude de déviation [1] dans l'ouverture du boîtier jusqu'à la butée. Contrôler le positionnement correct du joint d'étanchéité.

- Positionner la gaine rectangulaire plate [2] sur le coude de déviation [1].
- Positionner les composants du tuyau et le volet de bypass intégré [3] sur la manchette de raccordement de l'air entrant de l'appareil de ventilation. Contrôler le positionnement correct du joint d'étanchéité.
- Connecter le coude de déviation supérieur [4] sur la gaine rectangulaire plate et les composants du tuyau à volet de bypass intégré [3]. Contrôler le positionnement correct du joint d'étanchéité.
- Isoler complètement le bypass. Prévoir à cet effet un matériau isolant de 20 à 30 mm d'épaisseur à fournir par le client.



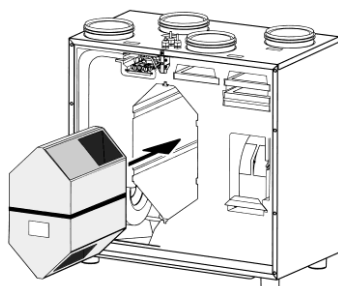
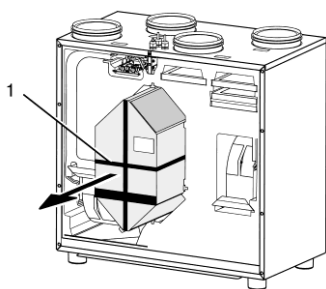
9.8 Cassette été (option)

La cassette d'été est remplacée en saison chaude par l'échangeur de chaleur, par exemple lorsqu'un échangeur de chaleur enterré est commuté en amont.

En fonctionnement avec la cassette été, l'air extérieur est directement acheminé dans les pièces via le conduit d'air entrant. Aucune transmission de chaleur entre l'air entrant et l'air sortant n'a lieu.

Remplacement des cassettes

- Désactivez le fusible dans le boîtier à fusibles. Apposez une plaque d'avertissement mettant en garde contre toute remise en service intempestive sur le boîtier à fusibles.
- Desserrez les deux fermetures de serrage rapide et ouvrez le volet avant.
- Retirez le volet avant (6 vis).
- Retirez délicatement l'échangeur de chaleur de l'appareil de ventilation. Tirez alors la bande de tension [1] avec une main en vous appuyant avec l'autre main sur l'appareil de ventilation.



ATTENTION ➤ **N'endommagez pas les bandes d'étanchéité de l'échangeur de chaleur lors du retrait et de la réinsertion !**

➤ **Ne pas décaler l'appareil de ventilation, en particulier en cas de suspension!**

➤ Veillez à ne pas gauchir l'échangeur de chaleur lors de son retrait !

➤ Glissez délicatement la cassette été dans le boîtier jusqu'à la butée, voir l'autocollant de positionnement situé sur la face avant.

➤ Fixez le cache de protection avant (6 vis).

➤ Fermez le volet avant par le haut. Fixez ce dernier à l'aide des deux fermetures à serrage rapide.

➤ Enclenchez le fusible secteur puis l'appareil de ventilation sur la commande d'air ambiant.



Lors de la remise en place, procédez dans l'ordre inverse.

10. Mise en service (installateur spécialisé)

10.1 Avant la mise en service

- Recontrôlez toutes les connexions :
 - tuyau d'évacuation du condensat correctement en place.
 - gaines de ventilation/composant de ventilation correctement en place.
 - raccord électrique exécutés selon le schéma de câblage.
 - réglages des cavaliers corrects (si nécessaire).

10.2 Régulation du système de ventilation

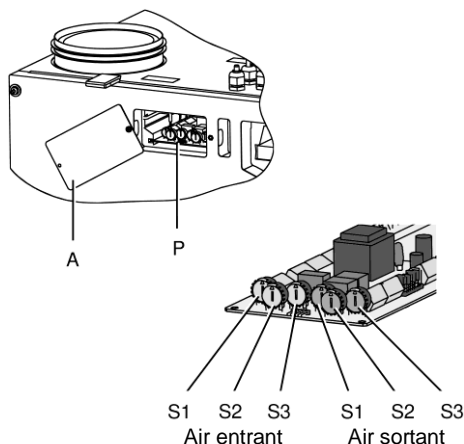
- Vérifiez que les débits volumiques des ventilateurs d'air entrant et sortant réglés en usine correspondent aux débits volumiques déterminés par le planificateur. En cas de divergences, ajustez les débits volumiques des ventilateurs d'air entrant et sortant déterminés par le planificateur à l'aide des 6 molettes à potentiomètre.



Risque de décès par électrocution! La platine de commande et la commande d'air ambiant sont alimentées en courant même en cas d'ouverture du cache de protection avant.

- Adoptez un comportement sûr et soyez conscient des dangers dans la zone de la platine de commande.
- Desserrez à cet effet les deux fermetures de serrage rapide et rabattez le volet avant vers le bas.
- Retirez les deux vis du couvercle de la platine de commande et retirez cette dernière.
- Réglez l'ensemble des débits volumiques des différents niveaux de ventilation à l'aide des 6 molettes de potentiomètre de la platine de commande. Pour les différentes valeurs et possibilités de réglage, se référer aux chapitres 10.3 et 10.5 :

- Air entrant : niveau de ventilation 1, 2 et 3, avec les molettes du potentiomètre bleues
- Air sortant : niveau de ventilation 1, 2 et 3, avec les molettes du potentiomètre rouges.



- A Couvercle des platines de commande
- S Platine de commande
- P Molettes de potentiomètre

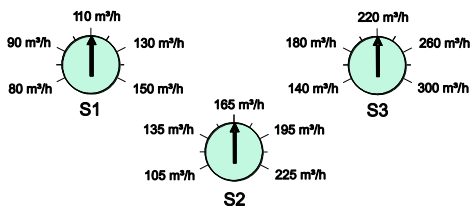
- Fixez le cache de protection de la platine de commande et refermez le volet avant.
- Montez l'ensemble des ventilateurs d'air entrant et sortant, des grilles d'aération et des éléments de surintensité muraux prescrits par le planificateur. Réglez avec ces éléments l'installation de ventilation :
 - Allumez l'appareil de ventilation avec la commande d'air ambiant, voir chapitre 5.
 - Sélectionnez le niveau de ventilation 2.
 - Réglez pour toutes les pièces le débit volumique partiel prévu.
- Corrigez si besoin les débits volumiques totaux sur les molettes de potentiomètre, comme décrit précédemment.



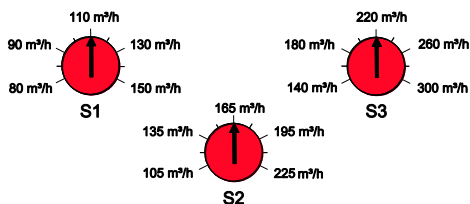
Ne faites fonctionner l'appareil de ventilation qu'une fois le montage complet effectué et le cache de protection de la platine de commande installé.

10.3 Réglages d'usine WR 300

Air entrant (molettes de potentiomètre bleues)



Air sortant (molettes de potentiomètre rouges)



Plage de réglage étendue pour chaque niveau de ventilation

Les réglages du débit volumique correspondant à chacun des niveaux de ventilation sont prédéterminés en dur par les réglages d'usine (cavaliers 1 + 2 ouvert, cavalier 3 pontés), voir le potentiomètre ci-dessus.

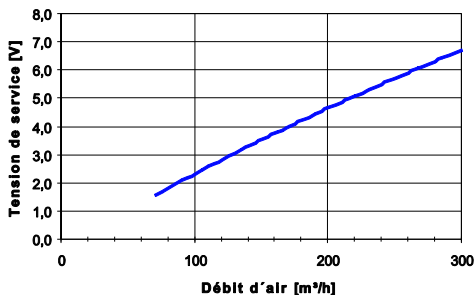
Vous pouvez alternativement régler les débits volumiques dans la plage de réglage étendue, ce pour chacun des niveaux de ventilation (plage de réglage 80...300 m³/h, tension de commande des ventilateurs librement définissable pour chacun des niveaux de ventilation entre 1,7 et 10 V).

Le processus de mesure de la tension de commande est décrite au chapitre 10.5 ci-après « Réglages du débit volumique avec un voltmètre ».

Pour la plage de réglage étendue, il faut que les cavaliers 2 + 3 soient ouvert et que le cavalier 1 soit pontés.

ATTENTION Pour mesurer les tensions de commande, utilisez un appareil de mesure adapté !

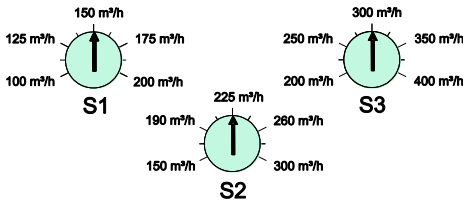
WR 300: Diagrammes du débit volumique et de tension



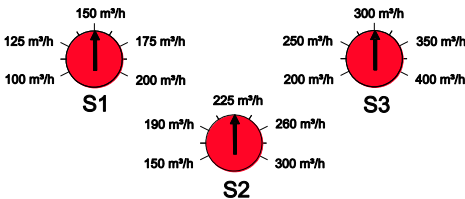
Débit volumique [m³/h]	Tension de service [V]
80	1,9
100	2,4
120	2,8
140	3,3
160	3,8
180	4,2
200	4,7
220	5,1
240	5,5
260	5,9
280	6,3
300	6,7

10.4 Réglages d'usine WR 400

Air entrant (molettes de potentiomètre bleues)



Air sortant (molettes de potentiomètre rouges)



Plage de réglage étendue pour chaque niveau de ventilation

Les réglages du débit volumique correspondant à chacun des niveaux de ventilation sont prédéterminés en dur par les réglages d'usine (cavaliers 1 + 3 ouvert, cavalier 2 pontés), voir le potentiomètre ci-dessus.

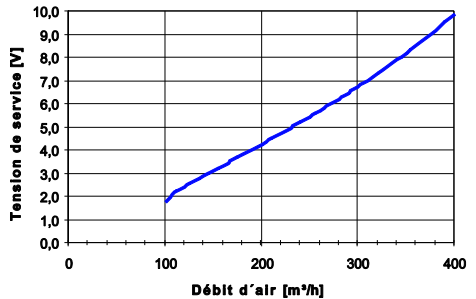
Vous pouvez alternativement régler les débits volumiques dans la plage de réglage étendue, ce pour chacun des niveaux de ventilation (plage de réglage 100...400 m³/h, tension de commande des ventilateurs librement définissable pour chacun des niveaux de ventilation entre 1,7 et 10 V).

Le processus de mesure de la tension de commande est décrite au chapitre 10.5 ci-après « Réglages du débit volumique avec un voltmètre ».

Pour la plage de réglage étendue, il faut que les cavaliers 2 + 3 soient ouvert et que le cavalier 1 soit pontés.

ATTENTION Pour mesurer les tensions de commande, utilisez un appareil de mesure adapté !

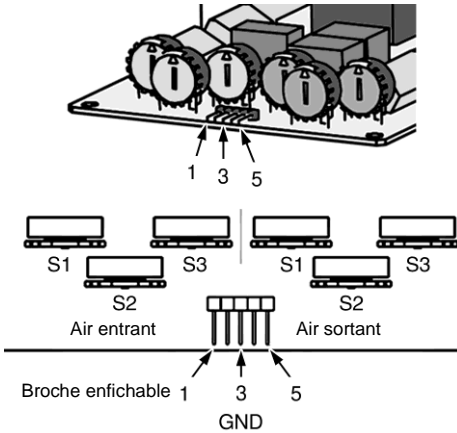
WR 400: Diagrammes du débit volumique et de tension



Débit volumique [m³/h]	Tension de service [V]
100	1,8
120	2,5
140	2,9
160	3,4
180	3,8
200	4,3
220	4,8
240	5,2
260	5,7
280	6,2
300	6,8
320	7,3
340	7,9
360	8,5
380	9,2
400	9,9

10.5 Réglage du débit volumique avec voltmètre

Les débits volumiques des différents niveaux de ventilation peuvent également être réglés à l'aide d'un mesureur de tension.



Réglage du débit volumique de l'air entrant

- Connectez le voltmètre (plage de mesure U_{DC} 1...10 V) sur les broches enfichables 1 et 3 (GND).
- Sélectionnez le niveau de ventilation 1, 2 ou 3 correspondant sur la commande d'air ambiant (module de commande).
- Vous pouvez à présent régler la tension de service du débit volumique d'air entrant souhaité pour le niveau de ventilation 1, 2 ou 3 choisi à l'aide de l'une des molettes de potentiomètre **bleues** S1, S2 ou S3.
- La valeur de tension de service pour le débit volumique est indiquée dans le tableau du chapitre 10.3 (tension de service = f (débit volumique)).

Molette bleue S1 pour la tension de service du niveau de ventilation 1

Molette bleue S2 pour la tension de service du niveau de tension 2

Molette bleue S3 pour la tension de service du niveau de ventilation 3.

Réglage du débit volumique de l'air sortant

- Connectez le voltmètre (plage de mesure U_{DC} 1...10 V) sur les broches enfichables 5 et 3 (GND).
- Procédez exactement comme pour le réglage du débit volumique d'air entrant et réglez à l'aide des molettes du potentiomètre **rouges** S1, S2 ou S3 la tension de service pour le débit volumique souhaité d'air sortant.

Utilisez la **molette rouge S1** pour la tension de service du niveau de ventilation 1, la **molette rouge S2** pour la tension de service du niveau de ventilation 2, la **molette rouge S3** pour la tension de service du niveau de ventilation 3.

11. Accessoires

Accessoire / Type de produit	WR 300 / WR 400	N° de réf.
4x filtres à air, filtres de classe G4	WSG 300-400	0093.0897
2x filtre à air, filtres de classe G4 et 1x filtre à air, filtres de classe F7	WSF 300-400	0093.0898
Commande d'air ambiant RLS 1 WR	RLS 1 WR	0157.0809
Commande d'air ambiant RLS D1 WR	RLS D1 WR	0157.0828
Détecteur de CO ₂	SKD	0157.0345
Support mural	WRK 300-400	0018.0493
Bypass	WRBY 300-400	0093.0899
Cassette été	WRSK 300-400	0095.0152
Hygrostat	HY 5	0157.0123
Thermostat	TH 10	0157.0764
Contrôleur de débit d'air	LW 9	0157.0779
Contacteur universel	US16 T	0157.0769
Réchauffeur d'air électrique	ERH 16-2	0082.0102
Caisson filtrant	TFE 16-4	0149.0077
Détecteur VOC (régulateur de la qualité de l'air)	EAQ 10/2	0157.0834

Recommandation pour l'aspiration de l'air extérieur



Dans les maisons passives, un préchauffage de l'air extérieur adapté s'impose pour garantir un fonctionnement continu.

Utilisez impérativement au moins l'un des composants suivants

- un échangeurs géothermique à saumure
- ou** une batterie de chauffe hydraulique WRH + TH 10 (voir le schéma de raccordement de la batterie de chauffe)
- ou** un réchauffeur d'air électrique DRH 25-6 + LW 9 + TH 10 + US 16 T (voir variante de raccordement 7 au chapitre 9.6.5)

Recommandation pour la gaine d'air entrant



Si l'appareil de ventilation est installé dans une maison passive avec une batterie de réchauffage hydraulique (ZU), on installera un thermostat (TH 10) pour la protection contre un air entrant trop froid.

Utilisez un thermostat TH 10 dans la gaine d'air entrant comme dispositif de sécurité pour la batterie de réchauffage d'entraînement de l'eau WRH.

Il met l'appareil de ventilation hors service lorsque la température de l'air entrant est trop basse, voir variante de raccordement 6 au chapitre 9.6.5.

Recommandation : Température de mise hors service 5 °C et température différentielle 3 K.

Connexion à un bus KNX/EIB

L'appareil de ventilation peut être commandé conjointement avec des composants de bus KNX/EIB, par exemple avec des actuateurs Fan Coil ou des panneaux de commande du fournisseur correspondant de KNX.

Il est possible d'ajouter sans problème d'autres modules KNX/EIB dans un bus de système, comme les détecteurs de CO₂, les minuteries et les détecteurs de mouvements.

12. Caractéristiques techniques

Dimension du bâti avec bouches et pieds (l x H x P)	
WR 300	786 x 825 x 500 mm
WR 400	786 x 825 x 500 mm
Matériau	Acier galvanisé, à revêtement à poudre partiel
Raccords gaine ronde	Ø 160 mm
Écoulement de condensat	Tuyau de 3/4", Raccord diamètre extérieur 19 mm
Classe de protection	1
Type de protection	IP 00
Filtres à air	Filtre d'air extérieur : – Filtre à air de la classe de filtre G4 – Filtre à pollen de la classe de filtre F7 Filtre d'air sortant – Classe de filtre G4
Température ambiante autorisée	+ 10 ... + 40 °C
Température de l'air extérieur autorisée	- 15 ... + 60 °C
Niveau de préparation de chaleur	jusqu'à 89 %
Poids	
WR 300	48 kg
WR 400	50 kg

Caractéristiques électriques

Tension de mesure	230 VCA
Fréquence du secteur	50 ou 60 Hz

WR 300

Niveaux de ventilation (réglages d'usine):	
– Ventilation réduite	110 m ³ /h
– Mode « intervalles »	56 % de la ventilation réduite
Ventilation de	
– consigne	165 m ³ /h
– intensive	220 m ³ /h

Puissance absorbée (appareil) à **100 Pa**
Contre-pression par ligne :

– 110 m ³ /h	35 W
– 165 m ³ /h	53 W
– 220 m ³ /h	78 W

WR 400

Niveaux de ventilation (réglages d'usine):

– Ventilation réduite	150 m ³ /h
– Mode « intervalles »	56 % de la ventilation réduite

Ventilation de

– consigne	225 m ³ /h
– intensive	300 m ³ /h

Puissance absorbée (appareil) à **100 Pa**
Contre-pression par ligne :

– 150 m ³ /h	48 W
– 225 m ³ /h	81 W
– 300 m ³ /h	134 W

13. Élimination

Emballage



Ne pas mettre au rebut avec le reste des déchets ! L'appareil contient certaines matières recyclables, mais aussi d'autres substances qui ne doivent pas être éliminées avec les ordures ménagères.

- Mettez les matériaux d'emballage au rebut conformément aux dispositions en vigueur dans votre pays.

Filtres à air

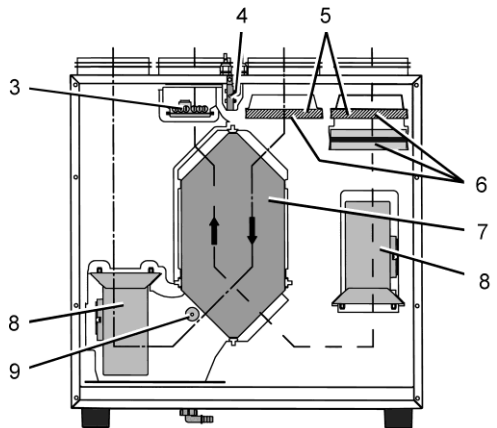
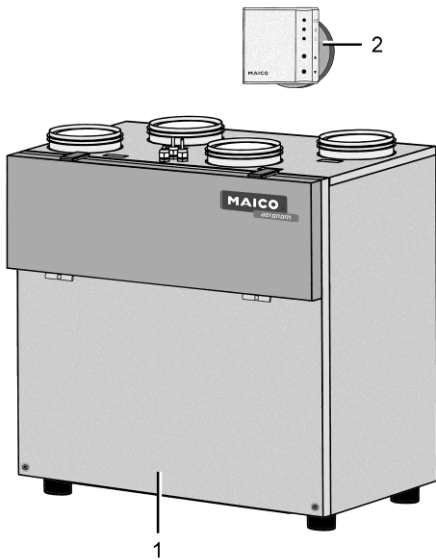
- Mettez les filtres à air au rebut conformément aux directives locales.

Appareil usagé



L'appareil usagé doit être démonté par une entreprise spécialisée et éliminé dans les règles de l'art.

14. Pièces de rechange



Pos.	Désignation	N° de réf. WR 300/WR 400
1	Cache de protection complet WR 300 WR 400	E093.1205.0000 E093.1205.0100
2	Platine d'adaption de la RLS 1 WR-A pour une boîte encastré	0157.1084.0000
3	Platine de commande	0101.1352.0003
4	Contacteur de porte	0157.1150.0000
5	Set de filtre à air WSG 300-400, 4x filtres de classe G4	0093.0897
6	Set de filtre à air WSF 300-400, 4x filtres de classe G4, 2x filtres de classe F7	0093.0898
7	Échangeur de chaleur	0192.0422.9000
8	Ventilateur WR 300: G3G 140 WR 17 Ventilateur WR 400: G3G 160 AD 52-11	0156.0124.0000 0156.0125.0000
9	Sonde de température	0157.1083.0000



Important pour les commandes de pièces de rechange: Veuillez systématiquement indiquer le type et le numéro de série de l'appareil de ventilation en plus des indications ci-dessous.

Adressez vos questions à :
Maico Elektroapparate-Fabrik GmbH
Steinbeisstraße 20
78056 Villingen-Schwenningen, Allemagne
Tel. +49 7720 694 445, Fax +49 7720 694 175
Email: ersatzteilservice@maico.de

15. Annexe

Légende des schéma de câblage

(Page 50)

A	Appareil de ventilation WR 300 ou WR 400
A1	Boîtier de raccordement électrique
A2	Platine de commande
B	Commande air ambiant RLS D1 WR
B1	Commande air ambiant RLS 1 WR (en alternative à RLS D1 WR)
W1	Câble de raccordement 230 VCA
W2	Câble de commande blindé (à fournir par le client) pour la commande d'air ambiant RLS D1 WR.
W2'	Câble de commande (à fournir par le client) pour la commande d'air ambiant RLS 1 WR
M1	Ventilateur d'air entrant
M2	Ventilateur d'air sortant
S	Contacteur de porte : activation par la plaque avant
Tmin	Sonde de température de protection contre le gel

Air entrant

S1 (bleue)	Molette de potentiomètre niveau de ventilation 1
S1 (bleue)	Molette de potentiomètre niveau de ventilation 2
S3 (bleue)	Molette de potentiomètre niveau de ventilation 3

Air sortant

S1 (rouge)	Molette de potentiomètre niveau de ventilation 1
S2 (rouge)	Molette de potentiomètre niveau de ventilation 2
S3 (rouge)	Molette de potentiomètre niveau de ventilation 3

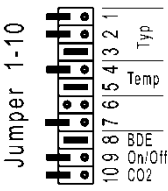
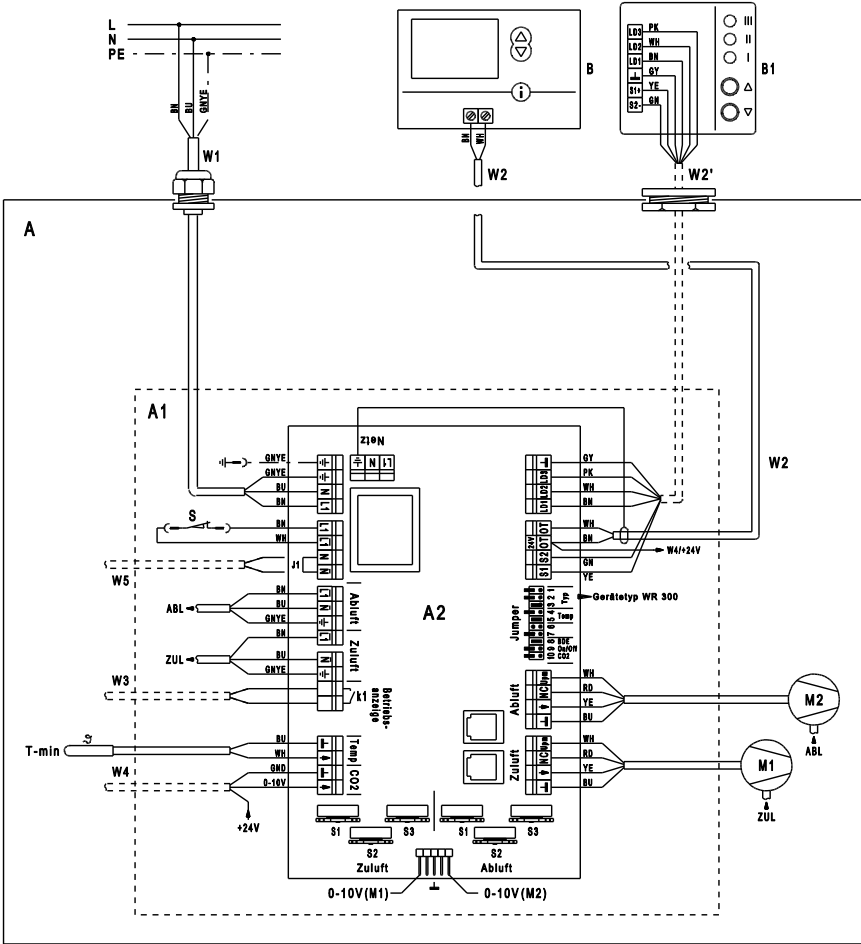
Réglages des cavaliers

J 1-3	Type d'appareil 001 = WR 300 010 = WR 400
J 4-5	Température de protection contre le gel
J 6	Pas de fonction
J 7	Limitation du temps (60 minutes) LS3 est activée
J 8	Commande d'air ambiant RLS 1 WR ou RLS D1 WR est sélectionnée
J 9	Fonction Arrêt de la commande d'air ambiant libérée. Si le cavalier 9 est ponté, la fonction de mise hors service est blo- quée et l'appareil de ventilation ne peut plus être mis hors ser- vice avec la commande d'air ambiant.
J 10	Entrée 0...10 V du détecteur de CO2 verrouillée

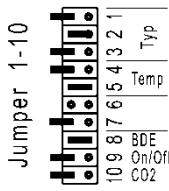
Autres possibilités de raccordement

W3	Câble de raccordement (fourni par le client) pour affichage externe de fonctionnement
k1	Contact de relais libre de potentiel (max. 3 A/250 VCA, 2 A/30 VCC). Le contact de relais est fermé lors du fonctionnement de l'appareil de ventilation.
W4	Câble de raccordement (à four- nir par le client) pour détecteur de CO ₂ /VOC externe ou hygro- stat externe. Hygrostat à contact libre de potentiel.
W5	Câble de raccordement (à fournir par le client) pour contrôleur de différence de pression/interrupteur de fumée externe. Contrôleur de diffé- rence de pression/interrupteur de fumée à contact de relais libre de potentiel. Puissance de coupure minimale contact de relais : 230 V/2 A.

Schéma de câblage



WR300



WR400

