

AWP 150 S

Wprowadzenie

Definicja i kryteria domu 3-litrowego

Dom 3-litrowy to budynek, w którym zapotrzebowanie na ciepło grzewcze jest na tyle niskie, że bez utraty komfortu mieszkalnego można zrezygnować z konwencjonalnego ogrzewania centralnego. W Niemczech jest tak w przypadku zapotrzebowania na ciepło grzewcze wg PHPP wzgl. DIN 4108-6 poniżej 30 kWh/m²a w odniesieniu do powierzchni mieszkalnej. Odpowiada to maksymalnemu obciążeniu grzewniczemu wynoszącemu 20 W/m².

Co charakteryzuje dom 3-litrowy?

Aby dom można było zaklasyfikować jako dom 3-litrowy, konieczne jest spełnienie całego szeregu warunków. Można je podzielić na 4 grupy:

- Domy 3-litrowe są w wysokim stopniu izolowane cieplnie
- Powietrznoszczelna otoka budynku
- Okna są potrójnie oszklone i mają 2 powłoki
- System sterowanej wentylacji mieszkań z wysoce skutecznym odzyskiem ciepła

Powietrznoszczelna konstrukcja:

Otoka budynku musi być powietrznoszczelna dzięki wykorzystaniu odpowiednich materiałów izolacyjnych.

Ma to 2 powody:

- Przez szczeliny otoki budynku może napływać powietrze. Wywołuje to przeciągi i lokalne wychłodzenia, a więc generalnie niekontrolowane ubytki ciepła. W budynkach ze sterowanym systemem wentylacji nieszczelności otoki budynku prowadzą nie tylko do decydujących ubytków ciepła, lecz mogą też zagrozić działaniu całego systemu wentylacji.
- Jeżeli ciepłe powietrze pokojowe wypływa na zewnątrz przez szczeliny, będzie to nie tylko skutkowało stratami ciepła, ale może również powodować rozległe zniszczenia budynku wywołane kondensacją.

Specjalne okna:

Nabardziej czułą strefą izolacji cieplnej są okna. Parametrem określającym cechy izolacyjne okien jest współczynnik przenikania ciepła (tzw. wartość U-Wert), określający przenikanie ciepła w W/m²K.

Już rozporządzenie o izolacji cieplnej z roku 1995 wymaga we wszystkich nowych i modernizowanych budynkach oszkleń izolacyjnych z szybami podwójnymi o wartościach U wynoszących od 1,2 W/m²K do 1,6 W/m²K.

System technologii budynku:

Dzięki opisanej wyżej powietrznoszczelnej otoki budynku nie ma miejsca wymiana powietrza na powietrze zewnętrzne. Pociąga to za sobą konieczność zastosowania aktywnego systemu wentylacji, zapewniającego wymianę powietrza. Jeżeli ciąg powietrza nie będzie kontrolowany, znaczne ilości energii cieplnej będą niepotrzebnie tracone z powietrzem wydalonym do atmosfery.

System technologii budynku w kontrolowany sposób, przy pomocy wentylatorów, nawiewa do domu czyste powietrze i wywiewa powietrze zużyte z domu. Dla umożliwienia odzysku ciepła przepływ powietrza wywiewanego jest przeprowadzany przez pompę ciepła, w której powietrze wywiewane oddaje swoje ciepło powietrzu nawiewanemu.

Kontrolowana wentylacja mieszkań zapobiega rozprzestrzenianiu się zapachów i wilgoci, a ponadto umożliwia wymianę wystarczającej do zapewnienia zdrowia i komfortu ilości powietrza bez utraty energii cieplnej.

- Wentylatory dostarczają i usuwają wymagane ilości powietrza niezależnie od warunków pogodowych.
- Powietrze przepływa z pomieszczeń z mniejszym poziomem zanieczyszczenia powietrza do pomieszczeń o wyższym poziomie zanieczyszczenia.

AWP 150 S

Systemy technologii budynków dla domów energooszczędnych i domów 3-litrowych

Wymagania dotyczące systemów technologii budynków

Wymagania dot. systemów technologii budynków można podzielić na 2 zakresy:

- Sterowana wentylacja mieszkań
- Rezygnacja z konwencjonalnego ogrzewania centralnego z techniką palnikową

Sterowana wentylacja mieszkań

Sterowana wentylacja pomieszczeń odznacza się przez to, że zapewnia stałą, wysoką jakość powietrza w pomieszczeniach. Oznacza to, że powietrze pomieszczenia, obciążone parą wodną, substancjami zapachowymi czy wręcz substancjami szkodliwymi, jest permanentnie zastępowane powietrzem pochodzącym z zewnątrz budynku. Jako wartość zużycia powietrza pomieszczenia stosuje zawartość CO₂ ponieważ wszystkie pozostałe zanieczyszczenia zachowują się z reguły proporcjonalnie do tej wartości. Zawartość CO₂ mniejsza od 0,1 procent objętości jest odbierany jako przyjemna, przy zawartości CO₂ wynoszącej 0,036 procenta w powietrzu zewnętrznym.

Rodzaj czynności	Wydechany CO ₂ [m ³ /h]	Wymagana ilość powietrza nawiewanego [m ³ /h]
Sen, odpoczynek	0,01	17 do 21
Czytanie, oglądanie TV	0,015	20 do 26
Praca przy biurku	0,02	32 do 42
Prace domowe	0,03 do 0,04	55 do 72
Prace rzemieślnicze	0,05 do 0,08	90 do 130

Aby zapewnić zawartość CO₂ w powietrzu pomieszczenia utrzymującą się poniżej granicy 0,1 procent objętości, muszą być osiągnięte współczynniki wymiany powietrza od 0,3 x na godzinę do 0,5 x na godzinę.

Poza wydalaniem zapachów i zanieczyszczeń konieczne jest również wydalanie pary zawartej w powietrzu pomieszczenia, gdyż w przeciwnym razie może to doprowadzić do poważnych zniszczeń strukturalnych (np. powstania pleśni), spowodowanych skraplaniem się pary wodnej.

Również tutaj wymagany jest współczynnik wymiany powietrza równy od 0,3 na godzinę do 0,5 na godzinę.

	Wydzielanie pary wodnej w mieszkaniach [g/h]
Rośliny doniczkowe	10 do 20
Łazienka z wanną	ok. 1100
Prysznic	ok. 1700
Przygotowywanie posiłków	400 do 800
Zmywarka do naczyń	ok. 200

AWP 150 S

	Wydzielanie pary wodnej w mieszkaniach [g/h]
Pralka automatyczna	200 do 350
Śpiący człowiek	40 do 50
Człowiek wykonujący prace domowe	ok. 90
Człowiek wykonujący ciężkie prace	ok. 175

Rezygnacja z konwencjonalnego ogrzewania centralnego z techniką palnikową

Stosowanie opisanych powyżej systemów sterowanej wentylacji powietrza w domach energooszczędnych jest jednak celowe tylko wtedy, gdy spowodowane przez ten system straty ciepła są minimalne. W tym celu stosuje się wysoce efektywne systemy odzysku ciepła, które wystarczają zazwyczaj do doprowadzenia do instalacji grzewczej takiej ilości odzyskanej energii cieplnej, która wystarcza do uzyskania żądanej temperatury pokojowej.

Zasada odzysku ciepła sprawia, że w odpowiednio wykonanych domach energooszczędnych nie jest potrzebne konwencjonalne ogrzewanie centralne - jest ono zastępowane przez nowoczesne połączenia izolacji termicznej, systemu odzysku ciepła i dogrzewania elektrycznego.

Ogrzewanie wody

Pompa ciepła na powietrze wywiewane zapewnia ciepłą wodę, która jest zbierana w zintegrowanym zasobniku. Wszędzie tam, gdzie ogrzewanie wody nie musi być zasialne energią cieplną, pompa ciepła może wykorzystać odzyskaną ilość ciepła do ogrzewania powietrza nawiewanego w systemie wentylacji.

System technologii budynku łączący pompy ciepła typoszeregu AWP .. S i kolektory słoneczne może zapewnić znaczną część - choć nie całość - ciepłej wody na potrzeby domu 3-litrowego.

Urzeczywistnienie powyższych zasad w pompie ciepła na powietrze wywiewane AWP

Pompa ciepła na powietrze wywiewane AWP firmy MAICO zapewnia optymalny sposób spełnienia opisanych powyżej wymagań.

AWP to kompletny system z odzyskiem ciepła do stosowania w dobrych domach energooszczędnych i domach 3-litrowych. Służy on do centralnego wyciągu powietrza i niecentralnej wentylacji oraz do centralnego ogrzewania wody i zasila układ ogrzewania całą wymaganą energią cieplną.

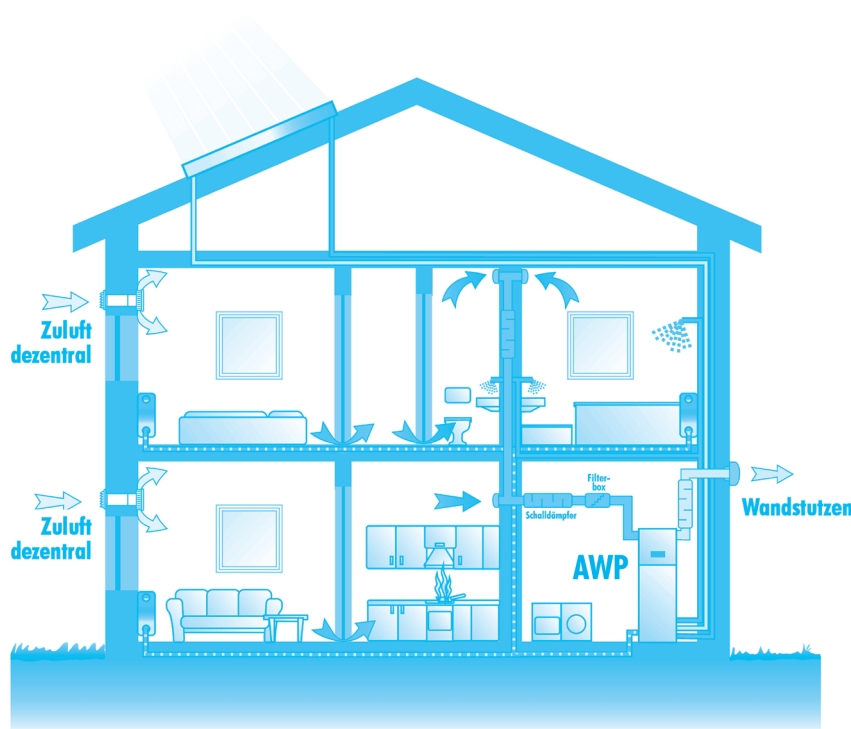
Cały system można podzielić na kilka grup, wykonanych z różnych komponentów:

- AWP Pompa ciepła na powietrze wywiewane z zasobnikiem wody ciepłej
- Zespół obsługi
- System kanałów, kasetę filtracyjną, tłumik akustyczny, ...
- Kolektor słoneczny (przy stosowaniu grupy wyrobów AWP ...S)

Działanie systemu można wytłumaczyć w następujący sposób:

Z kuchni, łazienki i WC jest odsysane zużyte powietrze, które jest prowadzone systemem kanałów do pompy ciepła. Pompa ciepła powietrze-woda odciąga ciepło z powietrza wywiewanego. Odzyskane w ten sposób ciepło jest doprowadzane do systemu grzewczego lub systemu ogrzewania wody. Schłodzone powietrze wywiewane opuszcza budynek jako powietrze wydalone na zewnątrz.

AWP 150 S



Przy bardzo niskich temperaturach zewnętrznych lub bardzo wysokim zapotrzebowaniu na ciepło pompa AWP pokrywa dodatkowe zapotrzebowanie ogrzewania na ciepło przy użyciu zintegrowanego elektrycznego układu ogrzewania (dogrzewanie elektryczne).

Świeże powietrze zewnętrzne napływa przez znajdujące się w ścianie zewnętrznej budynku nawiewniki i zastępuje wyprowadzone przez pompę, zużyte powietrze. Do domu napływa przy tym dokładnie tyle powietrza, ile jest potrzebne dla zapewnienia higienicznych wartości wymiany powietrza.

Zasada ta gwarantuje z jednej strony, przy prawidłowo zaplanowanym systemie kanałów rurowych i pompie ciepła do powietrza wywiewanego, uzyskanieżądanego współczynnika wymiany powietrza równego od 0,3 x na godzinę do 0,5 x na godzinę, a z drugiej strony umożliwia, dzięki bardzo skutecznemu odzyskowi ciepła, eksploatację instalacji grzewczej i systemu ogrzewania wody przy wykorzystaniu odzyskanej z powietrza wywiewanego energii cieplnej. W ten sposób w domach energooszczędnych wyposażonych w pompę ciepła AWP można zrezygnować z konwencjonalnej techniki palnikowej. Uzyskiwana energia użytkowa przekracza przy tym wydatek energii elektrycznej na pracę pompy ciepła mniej więcej czterokrotnie, tj. współczynnik pracy pompy AWP wynosi przy temperaturze powietrza zasilającego ogrzewanie równej 35°C od 3,8 do 4. Komponenty pompy AWP są efektywnie wykorzystywane przez zintegrowany układ regulacji. Dzięki temu można m. in. uzyskać żądaną temperaturę pokojową, tryb pracy (lato lub zima) lub wybierać i konfigurować funkcje określone przez użytkownika (np. nocna redukcja temperatury).

Zależnie od dokonanych ustawień temperaturwa powietrza zasilającego ogrzewanie jest automatycznie regulowana przez układ regulacji w zależności od temperatury zewnętrznej. Czujnik temperatury wbudowany w ścianę zewnętrzną budynku służy przy tym do pomiaru temperatury zewnętrznej.

Pompy ciepła na powietrze wywiewane z grupy wyrobów AWP...S stanowią połączenie z kolektorami słonecznymi do ogrzewania wody. Ogrzane w kolektorach medium jest pompowane do dodatkowego wymiennika ciepła, znajdującego się w za-

AWP 150 S

sobniku ciepłej wody, gdzie oddaje swoją energię cieplną. W ten sposób ogrzewanie wody wymaga bardzo niewielkiego do-
grzewania elektrycznego.

Widok szczegółowy pompy AWP

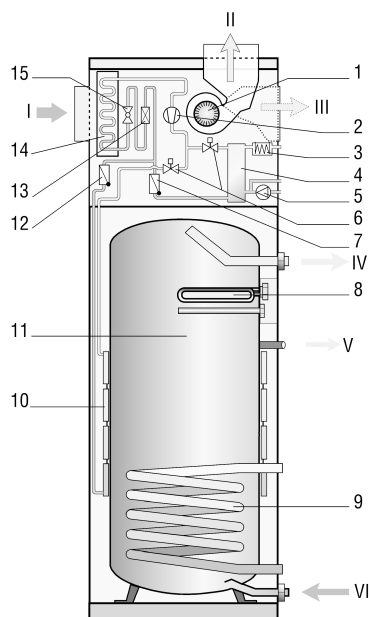
Obecnie dostępne są 2 warianty pompy ciepła na powietrze wywiewane AWP: Sąto: z jednej strony wariant AWP..., złożony z pompy ciepła i zasobnika ciepłej wody, a z drugiej strony wariant słoneczny AWP...S z dodatkowym wymiennikiem ciepła, umożliwiającym włączenie do pracy kolektorów słonecznych.

Każdy wariant jest dostępny w dwóch wykonaniach, zależnych od wydajności zastosowanej pompy ciepła.

- AWP 150 i AWP 150 S z pompą ciepła o mocy 1,5 kW dla dobrych domów energooszczędnych od 100 m² do ok. 150 m² powierzchni mieszkalnej.
- AWP 200 i AWP 200 S z pompą ciepła o mocy 2,1 kW dla dobrych domów energooszczędnych od 150 m² do ok. 190 m² powierzchni mieszkalnej.

Podane powierzchnie mieszkalne są wartościami wynikającymi z doświadczenia. W indywidualnych przypadkach mogą one być różne ze względu na różne zapotrzebowanie na ciepło.

1 - wentylator wywiewny



- 2 - sprężarka
- 3 - dogrzewanie elektryczne, ogrzewanie
- 4 - skraplacz, ogrzewanie
- 5 - pompa obiegowa
- 6 - zawory przełączające
- 7 - zawór przeciwwrotny
- 8 - elektryczny element grzejny, ciepła woda

AWP 150 S

- 9 - wymiennik ciepła
- 10 - elektryczny skraplacz, ciepła woda
- 11 - zasobnik ciepłej wody
- 12 - zawór przeciwwrotny
- 13 - kolektor suszący
- 14 - parownik
- 15 - zawór rozprężny
- I - powietrze wywiewane
- II - powietrze wydalone
- III - powietrze wydalone, do wyboru
- IV - woda ciepła
- V - cyrkulacja

Typ	Kolektory słoneczne tak/nie	Minimalna powierzchnia mieszkalna [m ²]	Minimalna objętość przepływu [m ³ /h]	Dolna granica stosowania [°C]	Max. temperatura ciepłej wody [°C]	Wydajność powietrza [m ³ /h]	Zasobnik ciepłej wody [l]	Chłodziwo
AWP 150	nie	100	125	15	60	50 do 200	303	134a
AWP 200	nie	150	175	15	60	100 do 280	303	134a
AWP 150 S	tak	100	125	15	60	50 do 200	290	134a
AWP 200 S	tak	150	175	15	60	100 do 280	290	134a

VI - woda zimna

Najważniejsze dane techniczne czterech wykonania AWP są przejrzysto zgrupowane w poniższej tabeli (dalsze dane techniczne są podane na stronie 21):

Pasująca pompa ciepła na pow. wywiewane

Przy planowaniu pompy ciepła należy uwzględnić następujące zasady:

Podstawą planowania jest normatywne zapotrzebowanie na ciepło grzewcze wg normy DIN EN 12831 (wcześniej DIN4701).

Analiza ogólna

Zależnie od wysokości normatywnego zapotrzebowania na ciepło grzewcze pompa ciepła jest w stanie samodzielnie pokryć zapotrzebowanie na ciepło do określonej wartości temperatury zewnętrznej. Przy niskich temperaturach zewnętrznych włącza się automatycznie zintegrowane dogrzewanie elektryczne.

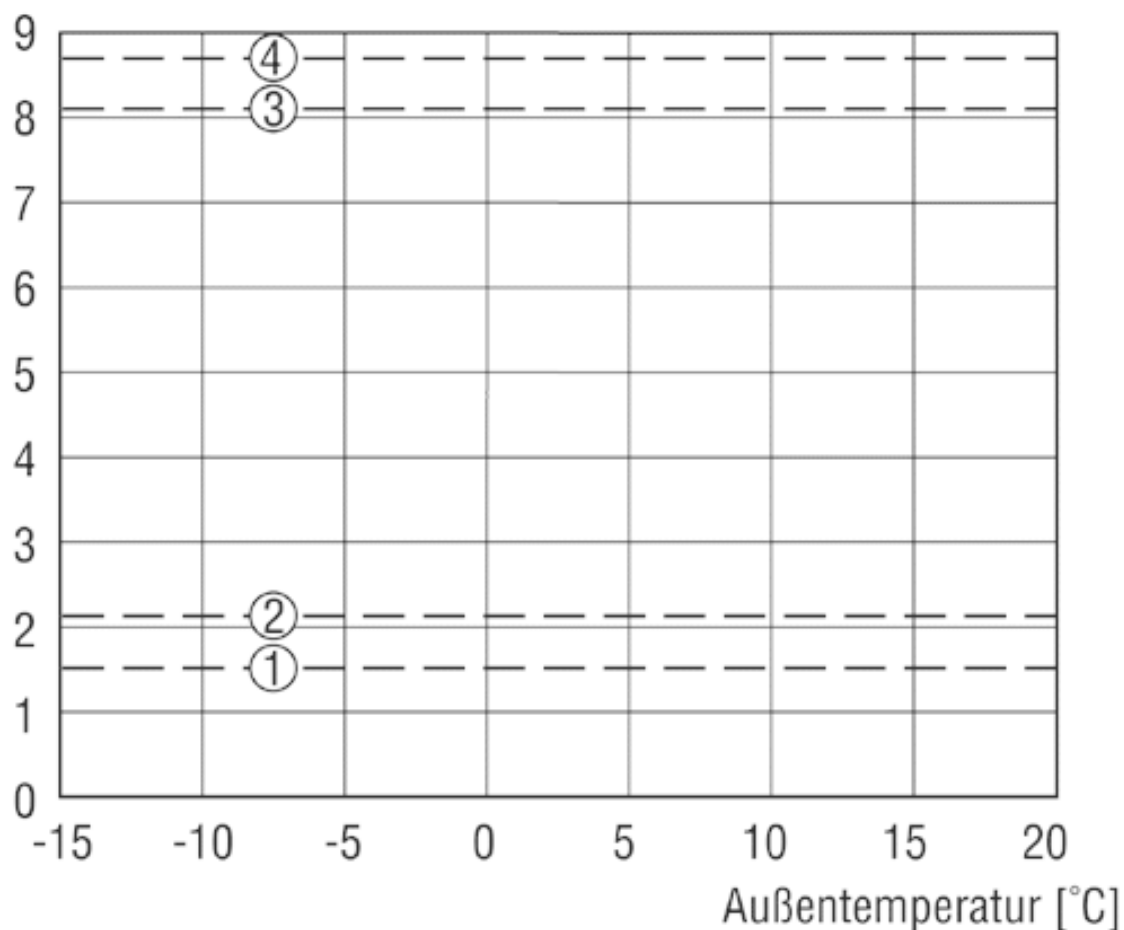
Z tego stosunku wydajnościowego wynika z reguły ekonomiczny zakres stosowania pomp AWP 200 wzgl. AWP 200 S wynoszący 6,0 kW normatywnego zapotrzebowania na ciepło grzewcze; dla pomp AWP 150 wzgl. AWP 150 S zakres ten wynosi do 5,0 kW. Te zakresy stosowania zakładają przeciętną taryfę pompy ciepłej. W innych warunkach należy przeprowadzić inną analizę zgodnie z tabelą planowania; zaleca się tu analizę oczekiwanych kosztów energii.

AWP 150 S

Przy określaniu ilości powietrza należy uwzględnić fakt, że do prawidłowej pracy pompy ciepła wymagana jest minimalna ilość powietrza (AWP 150/150 S 125 m³/h wzgl. AWP 200/200 S 175 m³/h).

① AWP 150 i 150 S

Wärmepumpenleistung [kW]



① AWP 200 i 200 S

② AWP 150 i 150 S z elektrycznym dogrzewaniem

③ AWP 200 i 200 S z elektrycznym dogrzewaniem

Miejscowość	Normatywna temp. zewnętrzna [°C]
Berlin	-14
Brema	-12
Dortmund	-12
Frankfurt	-12
Hamburg	-12
Hanower	-14

AWP 150 S

Miejscowość	Normatywna temp. zewnętrzna [°C]
Kassel	-12
Kolonia	-10
Lipsk	-14
Monachium	-16
Norymberga	-14
Stuttgart	-12

Przykład rozwiązania

Dolna granica planowania, pozwalająca na ekonomiczną eksploatację pompy AWP, wynosi 72% pokrycia.

Dany jest dom mieszkalny we Frankfurcie o normatywnym zapotrzebowaniu na ciepło grzewcze wynoszącym 6 kW wg normy DIN 4701. Układ rozdziału ciepła składa się z ogrzewania podłogowego rozwiązanego w stosunku 35/30. (35°C temperatury powietrza zasilającego przy normatywnej temperaturze zewnętrznej -12°C).

Na podstawie wykresu widać, że krzywa zapotrzebowania na ciepło (5) przecina się przy ok. 8°C z krzywą 1 (AWP 150 wzgl. AWP 150 S), a przy ok. 6°C z krzywą 2 (AWP 200 wzgl. AWP 200 S).

Oznacza to w przypadku zastosowania pompy AWP 200 i AWP 200 S, że w miejscowości Frankfurt zostałoby uzyskany stopień pokrycia dla pompy ciepła równy ok. 0,78, tzn. pompa ciepła byłaby w stanie pokryć 78% rocznej pracy grzewczej. Pozostała część będzie pokrywana bezpośrednio przez zintegrowane ogrzewanie elektryczne.

W przypadku pomp AWP 150 i AWP 150 S pokrycie wynosi w tym przykładzie tylko ok. 0,66, tj. udział bezpośredniego ogrzewania elektrycznego wynosi tu ok. 34 %. Taka konfiguracja systemu nie jest zalecana.

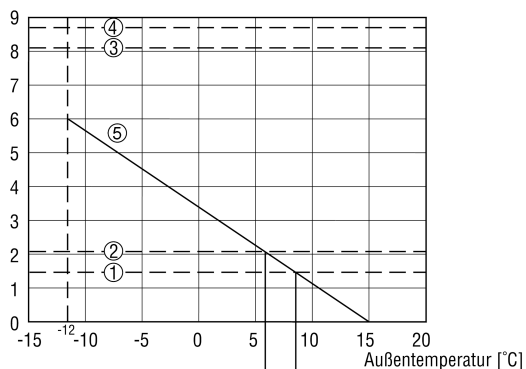
Dalszymi czynnikami wpływającymi na wielkość pokrycia są m. in. przepływ objętościowy, temperatura powietrza wywiewanego, szczelność domu i konserwacja filtrów powietrza nawiewanego.

Pompa ciepła pokrywa przede wszystkim, a z reguły wyłącznie, zapotrzebowanie na ogrzewanie ciepłej wody. Zapotrzebowanie na ciepłą wodę i jej temperatura mają wpływ na pokrycie zapotrzebowania na ciepło przez pompę ciepła.

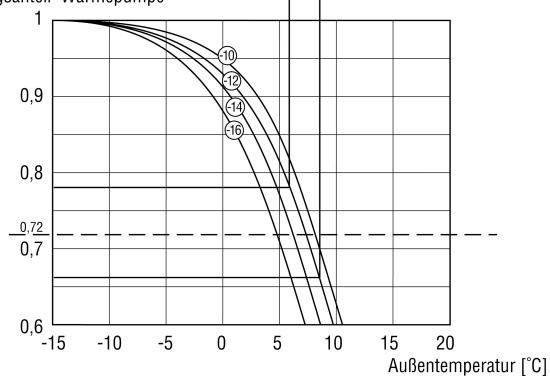
AWP 150 S

Szczegółowe informacje dot. konstrukcji urządzeń

Wärmepumpenleistung
[kW]



Deckungsanteil Wärmepumpe

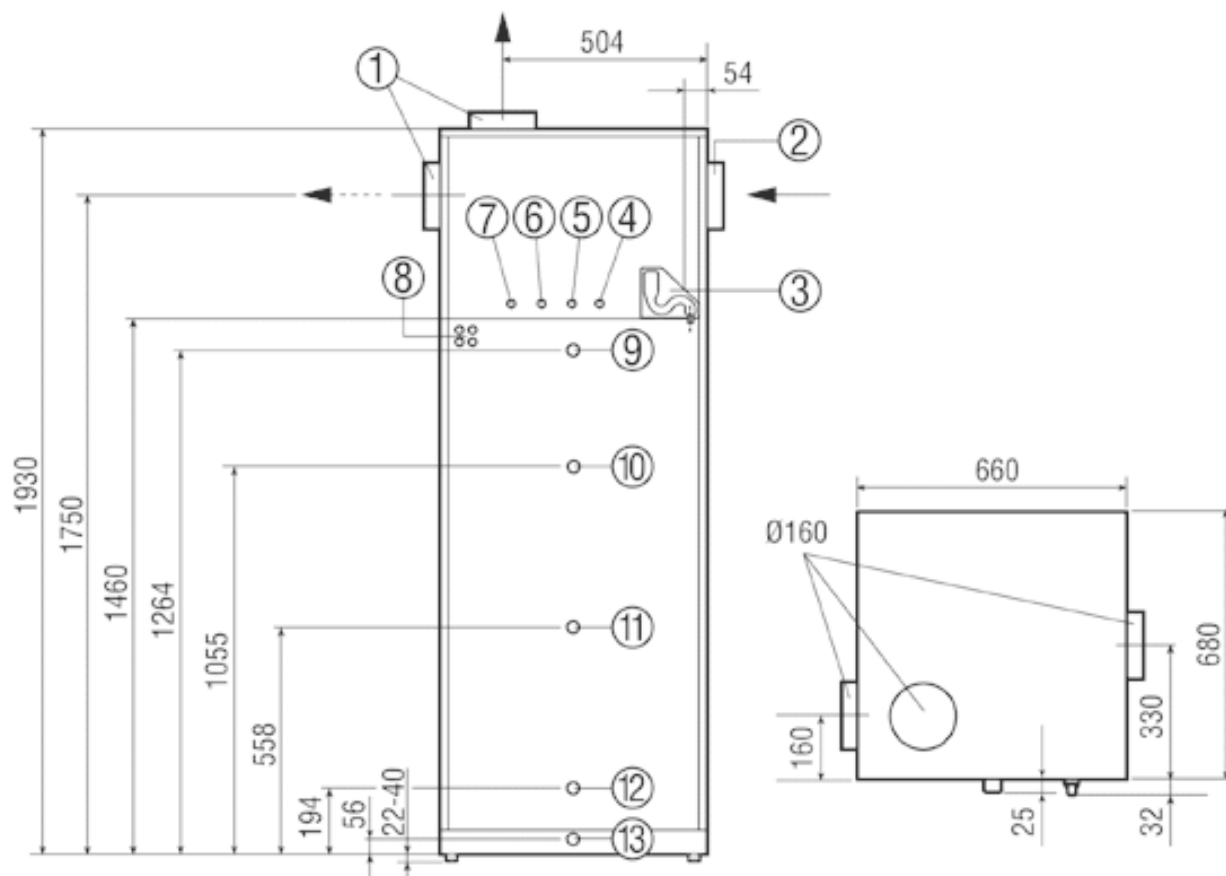


obudowa

Obudowa składa się z płyt z blachy stalowej o kolorze srebrnym i zawiera pompę ciepła i zasobnik ciepłej wody. Z przodu znajduje się u góry odchylana osłona przegładowa. Umożliwia ona dostęp do pompy ciepła.

Przyłącza systemu kanałów znajdują się w lewej stronie obudowy (powietrze wywiewane) i górnej części obudowy (powietrze wydalone). Alternatywnie układ powietrza wydalanego można przyłączyć po prawej stronie obudowy.

AWP 150 S

**Wentylator wywiewny**

We wszystkich pompach ciepła na powietrze wywiewane AWP są seryjnie stosowane wentylatory na prąd stały. Są one wyjątkowo energooszczędne ze względu na swoją wysoką sprawność. Ich dalszymi istotnymi cechami jest spokojna praca i płynna regulacja obrotów. Zasilanie napięciem ma miejsce przez specjalnie dostosowany do tych wentylatorów zasilacz o zoptymalizowanej sprawności.

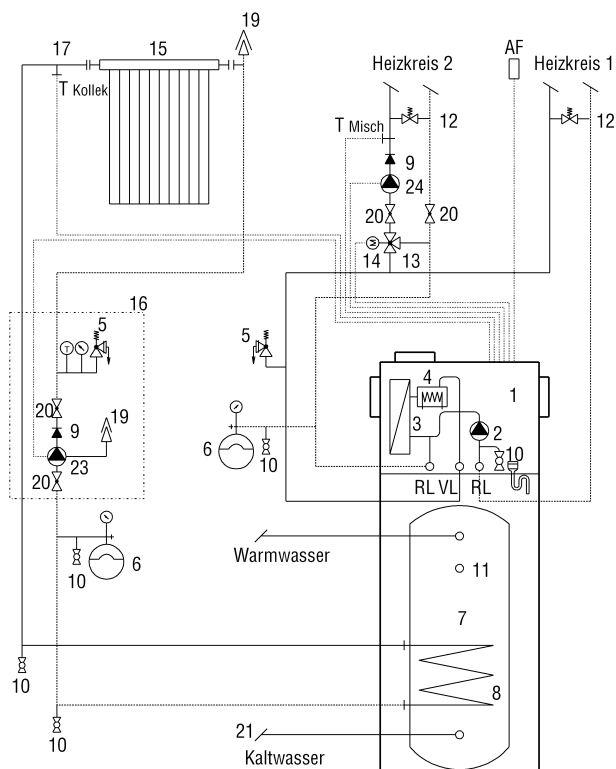
Wentylator wywiewny można ustawiać zgodnie z planowanym przepływem objętościowym - na bazie straty ciśnienia w systemie kanałów. Urządzenie jest ustawiane w ramach konfiguracji przed pierwszym uruchomieniem. Ustawiana jest przy tym również minimalna objętość przepływu.

W trybie sprężania - tj. gdy pracuje pompa ciepła - wentylator automatycznie przechodzi na ustawioną minimalną objętość przepływu (AWP 150 - 125 m³/h wzgl. AWP 200 - 175 m³/h).

Charakterystyka wentylatora przy maksymalnej prędkości obrotów**Instalacja słoneczna**

W przypadku wykonania z kolektorami słonecznymi AWP 150 i AWP 200 w systemie jest zintegrowany układ regulacji energii słonecznej, czujnik kolektorowy i układ zasterowania pompy. Wymiennik ciepła ma powierzchnię przenoszenia równą 1,3 m². Maksymalna temperatura zasobnika wynosi 65°C.

Wskazówka:



Uwzględnij zależne od produktu funkcje regulacyjne, w razie potrzeby zastosuj wymagane przez producenta kolektora układy sterowania.

- 1 - urządzenie wentylacyjne z pompą ciepła
- 2 - pompa obiegowa ogrzewania
- 3 - skraplacz pompy ciepła
- 4 - dogrzewanie elektryczne
- 5 - zawór bezpieczeństwa
- 6 - naczynie rozszerzalnościowe
- 7 - zasobnik wody użytkowej
- 8 - wymiennik ciepła
- 9 - zawór przeciwwrotny
- 10 - kurek napełniający i spustowy
- 11 - złącze cyrkulacyjne
- 12 - zawór przelewowy
- 13 - zawór mieszający
- 14 - siłownik zaworu mieszającego
- 15 - kolektor słoneczny
- 16 - kompaktowa instalacja słoneczna
- 17 - czujnik kolektora
- 19 - wyciąg powietrza
- 20 - suwak odcinający
- 21 - zespół bezpieczeństwa wg DIN 1988

AWP 150 S

23 - pompa obiegowa, układ słoneczny

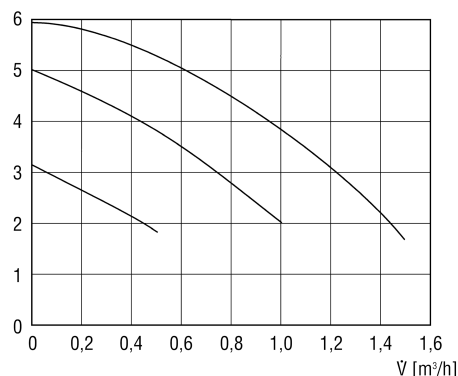
24 - pompa obiegowa, obwód mieszalnika

AF - czujnik zewnętrzny

VL - dopływ

RL - odpływ

Förderhöhe [m]



Pompa obiegowa

Zgodnie z rozplanowaniem systemu rozdziału ciepła przeływ objętościowy ogrzewania należy ustawić za pośrednictwem 3 stopni pompy obiegowej.

Regulator

Pompa ciepła na powietrze wywiewane AWP jest sterowana przez zintegrowany układ regulacji.

Układ regulacji znajduje się w zespole centralnym. W tym miejscu użytkownik wprowadza żądane ustawienia, tutaj są także regulowane i monitorowane różne komponenty systemu, jak np. wentylator, pompa ciepła itd. Przyciskanie przycisku powoduje uaktywnianie różnych funkcji.

Obejmują one różne tryby pracy letniej i zimowej, niezależne od siebie, programowalne dzienne programy obniżania temperatury i wydajności powietrza oraz wiele innych opcji ustawień systemu.

Jednocześnie układ regulacji spełnia dla użytkownika rolę monitora kontrolnego, ponieważ można tu zawsze wyświetlić aktualny status systemu oraz komunikaty o usterkach.

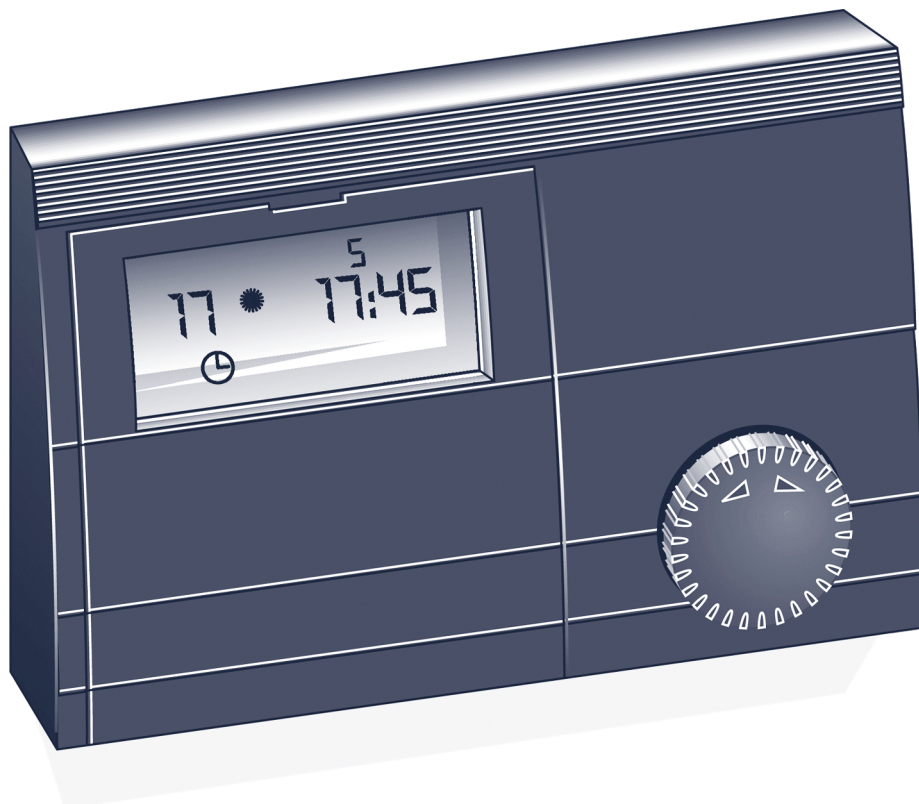
Opcjonalnie możliwe jest zainstalowanie jednego panelu obsługi w jednym z pomieszczeń mieszkalnych.

Układ regulacji obsługuje praktycznie wszystkie funkcje, które są wymagane do bezproblemowej pracy systemu technologii budynku, np.:

- regulacja obrotów wentylatora,
 - utrzymywanie stałej temperatury pokojowej,
 - automatyczne włączanie elektrycznego dogrzewania,
 - monitorowanie wewnętrzne systemu i auto-diagnostyka układu regulacji,
 - wyświetlanie informacji o stanie systemu i usterkach,

Mimo wysokiego stopnia automatyzacji użytkownik może określić, jak i kiedy powinien pracować system:

AWP 150 S



- wstępne nastawianie temperatury pokojowej,
 - programowanie temperatury w okresie nocnym i redukcja ilości powietrza
 - ręczne włączanie stopni wentylatora

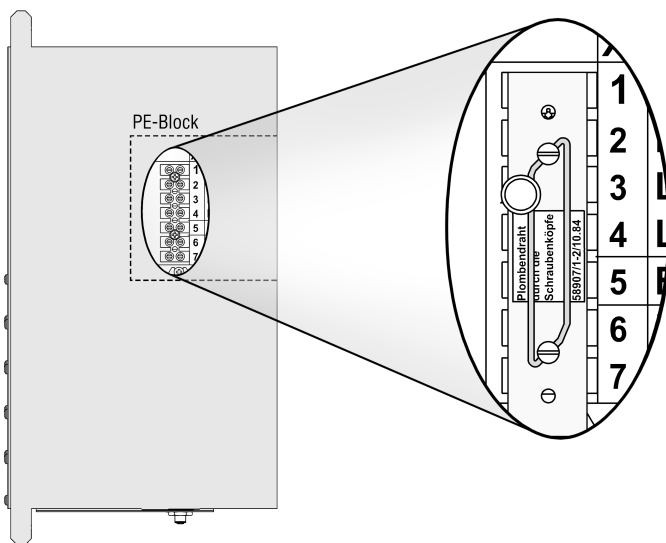
Czujnik temperatury zewnętrznej

Czujnik temperatury zewnętrznej należy zamontować na ścianie północnej lub północno-wschodniej za ogrzewanym pomieszczeniem, 2,5 m nad powierzchnią ziemi i w odległości 1 m obok drzwi lub okien. Czujnik temperatury zewnętrznej powinien być nieosłonięty i całkowicie poddany wpływom pogodowym.

Przyłącze elektryczne

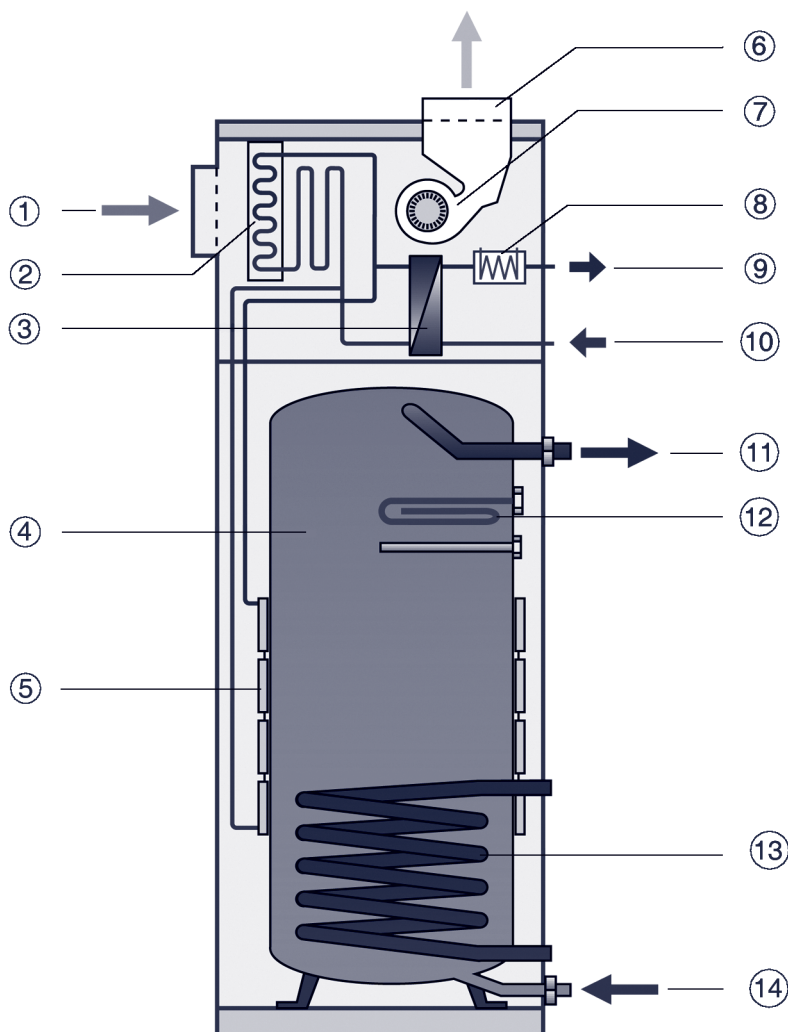
Pompa AWP wymaga osobnego, ułożonego trwale przyłącza prądu zmiennego trójfazowego. Przyłącze elektryczne musi zostać zgłoszone we właściwym przedsiębiorstwie energetycznym.

AWP 150 S



Należy uważać, by przewody sterujące były ułożone osobno od przewodów zasilających.

Taryfy specjalne



AWP 150 S

Różne wykonania pomp AWP mogą pracować na różnych taryfach specjalnych. Informacje na temat taryf specjalnych można uzyskać od przedsiębiorstwa energetycznego. Zacisk przyłącza taryfy specjalnej można zaplombować.

Korzystanie z taryf specjalnych wymaga stałego zasilania prądem przyłącza 1/N/PE 230 V (wentylator/sterowanie). W okresach blokady zaleca się zablokowanie tylko elektrycznego dogrzewania i pozostawienie aktywnej pompy ciepła.

Zasobnik ciepłej wody

W pompie AWP jest zintegrowany pokryty emalią specjalną zasobnik wody ciepłej o pojemności ok. 300 l.

W zasobniku są wbudowane wymienniki ciepła kolektora słonecznego i pompy ciepła powietrze-woda oraz kolektora słonecznego (skraplacz jako pierścień rolkowy). Na tylnej stronie są zamontowane odpowiednie przyłącza ciepłej oraz zimnej wody i dopływu oraz odpływu kolektora słonecznego.

- ① Złącze powietrza wywiewanego
- ② parownik
- ③ Skraplacz (ogrzewanie)
- ④ Zasobnik ciepłej wody
- ⑤ Skraplacz (ciepła woda)
- ⑥ Złącze powietrza wydalanego
- ⑦ Wentylator wywiewny
- ⑧ Dogrzewanie elektryczne
- ⑨ Obwód zasilający ogrzewania
- ⑩ Obwód powrotny ogrzewania
- ⑪ Złącze ciepłej wody
- ⑫ Element grzejny
- ⑬ Wymiennik ciepła kolektora słonecznego
- ⑭ Złącze zimnej wody

Proces planowania

1. Wybrać odpowiednią pompę ciepła na powietrze wywiewane.
2. Określić objętość powietrza wywiewanego.
3. Określić objętość powietrza nawiewanego.
4. Wspecyfikować system kanałów
5. Ustalić miejsce instalowania zespołu centralnego.
6. Określić rozmieszczenie wlotów powietrza zewnętrznego.
7. Określić rozmieszczenie zaworów powietrza wywiewanego.
8. Zamontować kasetę filtracyjną przed wlotem urządzenia.
9. Wspecyfikować rozmieszczenie kanałów.
10. Wziąć pod uwagę specjalne przypadki (np. kominki).

Ważne szczegóły planowania dla pomp ciepła na powietrze wywiewane

Przy planowaniu systemu technologii budynku z pompą ciepła na powietrze wywiewane w odniesieniu do zespołu centralnego i systemu kanałów obowiązują różne zasady. W związku z tym ważne szczegóły planowania zespołu centralnego są wyjaśnione w części 1 do 4, a następnie są podane szczegóły systemu kanałów.

Miejsce instalowania zespołu centralnego

Zespół centralny należy ustawić tak, by zapewnić jak najmniejszą długość systemu kanałów.

Podłoże, na którym będzie ustawiana pompa AWP musi być poziome, stabilne i wytrzymałe (minimalna nośność 500 kg) oraz trwałe. Urządzenie powinno stać równo; nierówne podłoże może mieć wpływ na głośność pracy pompy AWP.

Pompy ciepła na powietrze wywiewane nie należy ustawiać bezpośrednio pod lub obok pokojów dziennych i sypialni.

Pompa ciepła na powietrze wywiewane nie może być eksploatowana w pomieszczeniach, w których występuje zagrożenie wybuchowe spowodowane pyłem, gazami lub parami.

Pompę ciepła na powietrze wywiewane musi być ustawiona w miejscu zabezpieczonym przed mrozem. Poza tym doprowadzane do urządzenia powietrze wywiewane nie może mieć mniejszej temperatury niż 15 st. C, ponieważ doprowadziłoby to

AWP 150 S

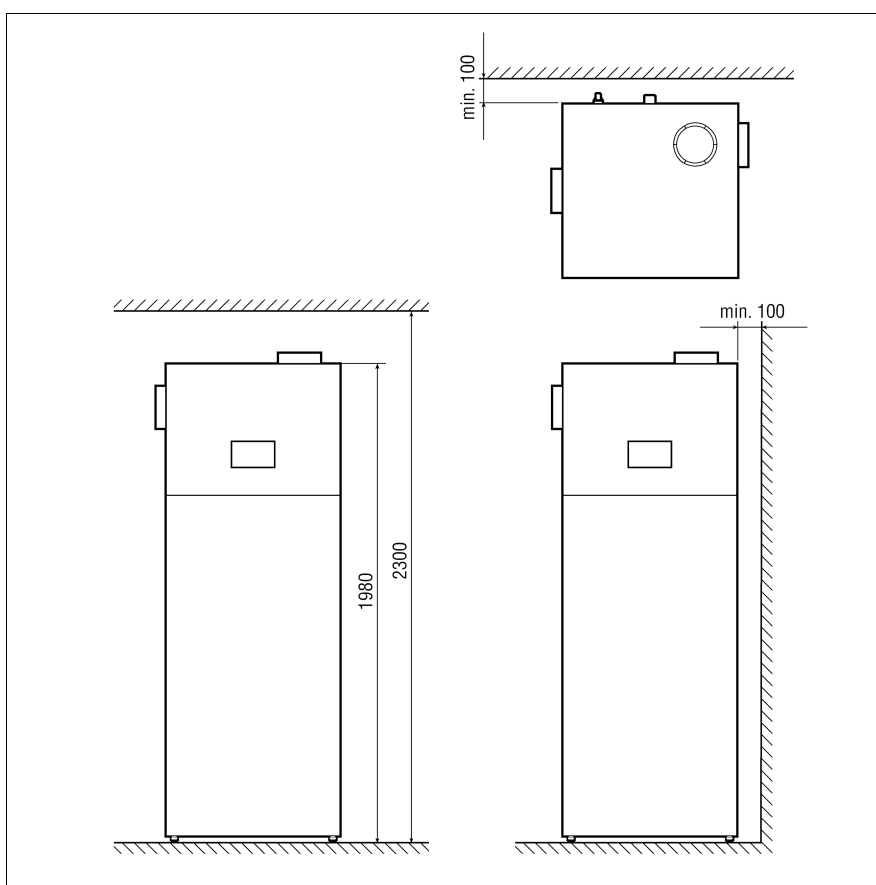
do oblodzenia parownika. Wraz ze spadkiem temperatury powietrza wywiewanego spada też ekonomiczność pracy pompy ciepła.

Powierzchnia podstawowa pomieszczenia ustawienia musi wynosić co najmniej 6 m² a jego objętość nie może być mniejsza od 13 m³.

Przy ustawianiu pompy ciepła na powietrze wywiewane w kotłowni należy się upewnić, że nie będzie dochodzić do zakłóceń pracy urządzeń grzewczych.

Zapewnić dostęp do zespołu centralnego na potrzeby prac konserwacyjnych i wolny odstęp ok. 600 mm od zdejmowanej osłony.

Pompa ciepła na powietrze wywiewane nie może być zawężana przez ściany i sufity - zachować odstępy minimalne podane na rysunku. Aby było możliwe prawidłowe ustawienie urządzenia, wysokość pomieszczenia musi wynosić co najmniej 2300 mm.



Zapewnić dostępność zasilania elektrycznego (400 V prądu zmiennego trójfazowego).

Musi być przewidziane przyłącze syfonu do odprowadzenia skroplin. Jeżeli przewód syfonowy przechodzi przez nieogrzewaną przestrzeń, musi on być zaizolowany w celu zabezpieczenia przed zamarzaniem mogącym spowodować pęknięcie przewodów.

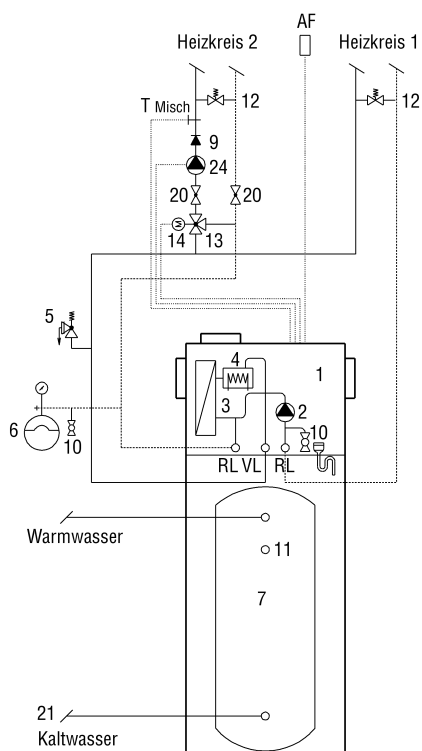
Obwód grzejny

Dzięki niskowibracyjnej konstrukcji pompy ciepła możliwe jest wysoce skuteczne eliminowanie przenoszenia dźwięków materiałowych. Układ zasilania i układ powrotny należy podłączyć do przewidzianych w tym celu kątowych łączników wtykowych. Pompa AWP jest seryjnie wyposażona w pompą obiegową. Można ją podłączać bezpośrednio do układu ogrzewania. Należy przy tym uważać, by we wszystkich warunkach roboczych był zapewniony minimalny przepływ objętościowy, np. przez odpow...

AWP 150 S

wiednio wyregulowany zawór przelewowy. Minimalna objętość przepływu wynosi 400 l/h. W odniesieniu do wyposażenia zabezpieczającego obowiązują normy DIN 4751 i TRD 721.

Drugi obwód grzejny



Pompa AWP jest seryjnie wyposażona w możliwość sterowania drugim obwodem grzejnym o innej temperaturze dopływu. Drugi obwód grzejny musi być wyposażony przez inwestora w siłownik mieszalnika i pompę obiegową.

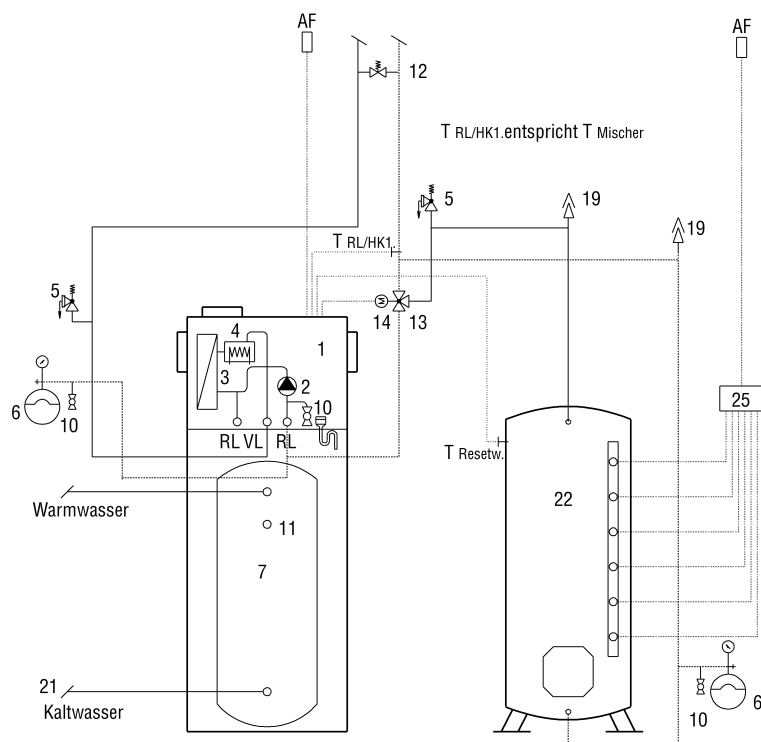
- 1 - urządzenie wentylacyjne z pompą ciepła
- 2 - pompa obiegowa ogrzewania
- 3 - skraplacz pompy ciepła
- 4 - dogrzewanie elektryczne
- 5 - zawór bezpieczeństwa
- 6 - naczynie rozszerzalnościowe
- 7 - zasobnik wody użytkowej
- 9 - zawór przeciwwrotny
- 10 - kurek napelniający i spustowy
- 11 - złącze cyrkulacyjne
- 12 - zawór przelewowy
- 13 - mieszalnik
- 14 - siłownik mieszalnika
- 20 - suwak odcinający
- 21 - zespół bezpieczeństwa wg DIN 1988
- AF - czujnik zewnętrzny

AWP 150 S

VL - dopływ

RL - odpływ

Zbiornik buforowy



Pompę AWP można łączyć ze zbiornikiem buforowym. Jest przy tym możliwe korzystanie zarówno z taniego prądu nocnego, jak i z innych źródeł energii. Układ regulacji wyładowaniem jest zintegrowany z pompą AWP.

Uwaga: pokazane tu rozwiązanie można zrealizować tylko przy użyciu wariantów AWP 150 i 200, ale nie wariantów AWP...S.

- 1 - urządzenie wentylacyjne z pompą ciepła
- 2 - pompa obiegowa ogrzewania
- 3 - skraplacz pompy ciepła
- 4 - dogrzewanie elektryczne
- 5 - zawór bezpieczeństwa
- 6 - naczynie rozszerzalnościowe
- 7 - zasobnik wody użytkowej
- 10 - kurek napelniający i spustowy
- 11 - złącze cyrkulacyjne
- 12 - zawór przelewowy
- 13 - mieszalnik
- 14 - siłownik mieszalnika
- 19 - wyciąg powietrza
- 21 - zespół bezpieczeństwa wg DIN 1988
- 22 - zbiornik buforowy

AWP 150 S

25 - sterowanie ładowaniem

AF - czujnik zewnętrzny

VL - dopływ

	Objętość przepływu [m ³ /h]
Kuchnia	40
Łazienka	40
WC	20
2. Łazienka	40
2. WC	20

	Objętość przepływu [m ³ /h]
Pokój dzienny	50
Biuro	30
Sypialnia rodziców	40
Pokój dziecienny	30

RL - odpływ

Regulacja przepływu objętościowego - instalowanie systemów kanałów rurowych

	Objętość przepływu [m ³ /h]
Kuchnia	40
Łazienka	40
WC	20
Całkowity objętościowy przepływ wywiewu	100

	Objętość przepływu [m ³ /h]
Pokój mieszkalny 24 m ²	$24 \times 2.40 \times 0,4 = 23$
Sypialnia 15 m ²	$15 \times 2.40 \times 0,4 = 14,4$
Pokój dziecięcy 13 m ²	$13 \times 2.40 \times 0,4 = 12,5$

AWP 150 S

	Objętość przepływu [m ³ /h]
Całkowity objętościowy przepływ powietrza nawiewanego	49,9

Rozporządzenie w sprawie konserwacji (EnEV) energii wymaga dla mieszkań współczynnika wymiany powietrza wynoszącego co najmniej 0,4. Ważne są następujące wartości zalecane dla wywiewanego i nawiewanego przepływu objętościowego. Zakłada się przy tym, że powietrze powinno być wywiewane z takich pomieszczeń, jak kuchnia, WC i łazienka, w których występują zapach i wilgoć, a powietrze nawiewane doprowadzane do sypialni i pokoiów mieszkalnych.

Dokładne wartości zależą od ilości powietrza dostarczanego przez zastosowane wentylatory i od wielkości pomieszczeń.

Przykład instalacji:

Średnica kanału [mm]	Maksymalna objętość przepływu [m ³ /h]	Maksymalna prędkość przepływu [m/s]
100	80	2,9
125	125	2,9
160	200	2,8

Projekt rozmieszczenia wentylatorów i systemu kanałów powinien być oparty na tych specyficznych wartościach przepływów powietrza.

Wymiarowanie kanałów

Średnica instalowanego kanału zależy od obliczonego przepływu objętościowego:

Do systemu kanałów używać gładkich przewodów ze szwem spiralnym.

Nie powinny być stosowane kanały z szorstkimi powierzchniami wewnętrznymi ze względów higienicznych i techniki przepływu.

Otwór powietrza wydalanego

Otwory dla powietrza wydalanego mogą być wykonane w dachu lub w ścianach.

Zapewnić przekrój wystarczający dla planowanych przepływów objętościowych.

Otwory nie powinny być wykonywane od strony, z której występuje przewaga wiatrów, aby uniknąć problemów z naporem wiatru.

Nie instalować naprzeciwko okien sąsiedniego domu.

Otwory powietrza wywiewanego i nawiewanego

Doprowadzanie powietrza nawiewanego ma miejsce niecentralnie. przez odpowiednie nawiewniki świeże, przefiltrowane powietrze zewnętrzne napływa do wentylowanych pomieszczeń. Pomiar należy tu wykonać tak, by planowana objętość przepływu powietrza nawiewanego w mieszkaniu nie wykazywała większego niż 8 Pa podciśnienia wobec powietrza na zewnątrz budynku. Istnieją na przykład nawiewniki, w których zintegrowany termostat mierzy temperaturę zewnętrzną i steruje stopniem otwarcia zaworów.

Ogólnie wystarczający jest jeden wlot na pomieszczenie. W pomieszczeniach o ponad 25 m² należy zastosować 2 otwory w celu zapewnienia lepszej wentylacji pomieszczenia.

Otwory wywiewowe:

- Jak najbliżej sufitu.

AWP 150 S

- Blisko źródeł wilgoci i zapachów.
- Możliwie jak najdalej od drzwi.

Otwory nawiewu powietrza:

- W górnej części (2 m do 2,20 m) z lewej i prawej strony obok okna.
- Alternatywnie zawory okienne w górnej ościeżnicy.
- Nie bezpośrednio w rejonie miejsc do siedzenia.
- Blisko grzejników.
- Możliwie jak najdalej od drzwi.

Rozmieszczenie kanałów

Zwrócić uwagę na przepisy bezpieczeństwa przy instalowaniu systemu kanałów:

- Zachować strefy pożarowe.
- Zapewnić możliwość pracy kominków.

System kanałów musi być zasadniczo ułożony jak najkrótszymi trasami, aby zagwarantować lepszą izolację termiczną.

Oprócz tego należy zawsze zapewnić, by wytworzony przepływ powietrza był niezauważalny i nieuciążliwy.

Gdy system sterowanej wentylacji domowej jest instalowany w ramach modernizacji, to zgodnie z doświadczeniami lepiej jest układać system kanałów obrębnie korytarzy. Dobrym miejscem instalowania systemu kanałów są również sufity podwieszane.

Dobrym miejscem instalowania systemu kanałów są również sufity podwieszane.

Inne możliwe miejsca instalowania:

- Na ścianach lub zatopione w tynku.
- Podłogi.
- Wylewki podłogowe (jastrych).
- Węgar ścienny
- Okładzina dachu spadzistego.

Okap wyciągowy

Zabronione jest przyłączanie sterowanej wentylacji domowej do wyciągowego okapu kuchni.

Wywiewane z kuchni powietrze zawiera przeważnie dużą ilość tłustych zanieczyszczeń. Mogłyby one zanieczyszczać kanały powietrza wywiewanego i pompę ciepła, co z kolei zredukowało by znacznie okres eksploatacji.

Izolacja akustyczna - system kanałów

2 klasy zakłóceń akustycznych mogą być emitowane przez system sterowanej wentylacji domowej:

- Przenoszenie hałasów przez system kanałów, np. z przez wentylatory z zespołu centralnego, pogłosów związanych z efektem telefonii.
- Dźwięki wywołane przepływem powietrza z otworów wywiewowych.

Obydwu klasom dźwięków można zapobiegać podejmując różne środki:

Zawór talerzowy - wielkość nominalna	Maksymalna objętość przepływu [m ³ /h]
100	40
125	80

Tłumiki akustyczne w przewodzie wywiewowym do zespołu centralnego tłumią odgłosy pracy wentylatora.

AWP 150 S

Tłumiki akustyczne we wszystkich kanałach łączących gałęzie kanałów powietrza wywiewanego zapobiegają efektowi telefonii.

Dźwięki przepływu pojawiają się przy specyficznym przepływie i zależy to od średnicy otworów. Dlatego wykonane otwory muszą być wystarczająco duże dla przepływu wywiewanego, lub musi być przewidziana większa ilość otworów. Alternatywnie można oczywiście zastosować nawiewniki jako wykonania izolowane akustycznie.

Izolacja termiczna - system kanałów

Straty ciepła wzdłuż systemu kanałów obniżają stopień odzysku ciepła.

Dlatego przewody powietrza wywiewanego muszą być układane w obrębie termicznie zaizolowanej powłoki budynku. W miejscach, gdzie jest to niemożliwe (np. na niezaizolowanym strychu), kanały powietrza wywiewanego muszą być zaizolowane materiałem izolacyjnym o grubości ok. 50 mm.

Z reguły kanały powietrza wydalanego muszą być zaizolowane matami izolacyjnymi o grubości ok. 100 mm. Uzupełniająco muszą one być także zaizolowane powłoką paroszczelną, aby zapobiec zawilgoceniu materiału izolacyjnego. Wilgotna izolacja nie spełnia swojej funkcji izolującej.

Może w tym celu na przykład służyć płaszcz wykonany z 30 mm materiału Armaflex i dodatkowych 50 mm oklejanej aluminium wełny mineralnej.

Kolektory słoneczne

Wariant słoneczny AWP...S wymaga połączenia z kolektorami słonecznymi. Dzięki wykorzystaniu energii promieniowania słońca można w średniej skali rocznej oszczędzić do 60% energii wymaganej do ogrzewania wody. Wymagane w tym celu kolektory słoneczne musi zapewnić inwestor.

Wszystkie kolektory słoneczne posiadają osłonę z wysoce przezroczystego, specjalnego szkła bezpiecznego do kolektorów słonecznych, które przepuszcza 91% promieniowania słonecznego. Selektyny absorber odbiera światło krótkofalowe (stopień pochłaniania 95%) i gromadzi je w postaci energii, ponieważ powłoka selektywna blokuje długofalowe odbicie termiczne (emisja maksymalna 12%). Izolacja termiczna zainstalowana ze wszystkich stron obudów kolektorów słonecznych redukuje straty ciepła do minimum.

Przy optymalnych warunkach pogodowych - ciepło, pełne nasłonecznienie - kolektory słoneczne ogrzewają się do 190 st. C. Nawet przy wystąpieniu zachmurzenia w pogodny dzień lub przy słonecznej zimowej pogodzie temperatura wody w zbiorniku może wynosić od 40 st. C do 50 st. C.

Maksymalna temperatura wody w zasobniku wynosi 65 st. C.

Jeżeli zostały zamontowane specjalne kolektory, to należy ewentualnie zamontować zewnętrzny układ regulacji energii słonecznej ograniczyć maksymalną temperaturę ciepłej wody do 65 st. C.

Przepisy i regulacje

Przy montażu i eksploatacji pomp ciepła na powietrze wywiewane należy przestrzegać następujących przepisów i regulacji:

Instalacja wodna

- DIN 475 k. 1 i 2: Wyposażenie zabezpieczające układów ogrzewania wody.
- DIN 1988: Reguły techniczne dla instalacji wody pitnej.
- TRDS 721: Zabezpieczenia przeciwcisnieniowe - zawory bezpieczeństwa.

Instalacja elektryczna

- DIN VDE 0100: Przepisy dotyczące wykonywania instalacji wysokiego napięcia o napięciu nominalnym do 1000 V.
- VDE 0701: Przepisy dotyczące napraw, modyfikacji i badania używanych urządzeń elektrycznych.

AWP 150 S

- TAB: Techniczne warunki przyłączenia do sieci niskiego napięcia.

Chłodziwo

- EN 378: Wymogi dotyczące zabezpieczeń i ochrony środowiska.

Kanały wentylacyjne

- DIN 1946 cz. 1, cz. 2, cz. 6, cz. 10: Technika wentylacji pomieszczeń.
- DIN 2088: Instalacje wentylacyjne dla przestrzeni mieszkalnych.
- VDI 2087: Kanały powietrzne:

Przepisy ogólne

- Zestawienie wymagań technicznych dotyczących kotłowni, np. dyrektywy dotyczące planowania kotłowni i odpowiednie lokalne rozporządzenia budowlane, przepisy przemysłowe i przeciwpożarowe przepisy policyjne oraz przepisy i regulacje w sprawie ochrony przed szkodliwymi emisjami.
- TA "Hałas": Instrukcja techniczna dot. ochrony przed hałasem.

Definicje

Dom 3-litrowy

Dom energooszczędny, w którym izolacja termiczna jest dodatkowo ulepszona, jest nazywany "domem 3-litrowym". Ma on roczne zapotrzebowanie na ciepło grzewcze poniżej 30 kWh/m²a) W Niemczech jest w dalszym ciągu wymagane ogrzewanie centralne (z zastosowaniem konwencjonalnej techniki palnikowej lub pompy ciepła). Niektóre źródła nazywają domy 3-litrowe również "ultradomami" lub "domami superoszczędnymi".

Powietrze wywiewane

Powietrze, które jest wyciągane z wnętrza mieszkania.

Powietrze zewnętrzne

Powietrze, które jest wciągane do wnętrza z zewnątrz.

Współczynnik nakładów dla instalacji e

W normie DIN V 4701 cz. 10, Analiza energetyczna techniki instalacji, współczynnik nakładów dla instalacji służy do porównywania różnych instalacji ogrzewania, ogrzewania ciepłej wody i wentylacji. Opisuje on stosunek pobranej przez instalację energii pierwotnej do wydzielonego przez nią ciepła użytkowego. Im mniejszy współczynnik nakładów dla instalacji, tym korzystniejsza instalacja z punktu widzenia bilansu energii.

Test przeciągowy drzwi

Zob. szczelność powietrzna budynków.

Stopień pokrycia

Bezwymiarowa część wydajności (0-1), którą system wnosi do pokrycia rocznego zapotrzebowania na ciepło grzewcze wzgl. zapotrzebowania na ciepło do ogrzewania wody pitnej dla budynku albo strefy.

AWP 150 S

Stosunek elektrycznej energii czynnej

Stosunek energii wniesionej przez urządzenie wentylacyjne w powietrzu nawiewanym do zużytej energii elektrycznej wszystkich wbudowanych do urządzenia odbiorników energii elektrycznej.

Rozporządzenie w sprawie konserwacji energii (EnEV)

Podsumowanie wszystkich wymogów rozporządzenia w sprawie izolacji termicznej i rozporządzenia w sprawie instalacji grzewczych. Definiuje nowe standardy oszczędności energii w nowych budynkach. Poza tym w określonych przypadkach wymagane jest ulepszenie izolacji termicznej w istniejących budynkach i wymiana starych, nieefektywnych źródeł ciepła.

Energia końcowa P

Składa się z energii pierwotnej i energii wtórnej oraz nakładu na ich doprowadzenie do granicy budynku. Te rodzaje energii są następnie przekształcane w energię użytkową - energię cieplną, światło i energię mechaniczną (usługową).

Końcowe zapotrzebowanie na energię Q

Ilość energii potrzebna do pokrycia rocznego zapotrzebowania na energię cieplną Q_H i energię wymaganą do ogrzania wody pitnej Q_W (zapotrzebowanie i nakład techniki instalacji), obliczona na granicy systemu danego budynku. Dodatkowa ilość energii, powstająca we wstępnych sekwencjach technologicznych przy wytwarzaniu stosowanego paliwa, nie jest uwzględniana.

powietrze wydalone

Powietrze, które jest odprowadzane na zewnątrz.

Temperatura graniczna grzania

Jest to temperatura zewnętrzna, po przekroczeniu której uważa się, że ze względu na słoneczne i wewnętrzne źródło energii nie jest już wymagane ogrzewanie budynku.

Zapotrzebowanie na ciepło grzewcze, roczne zapotrzebowanie na ciepło grzewcze Q

Ciepło, które musi być doprowadzone do ogrzewanych pomieszczeń w celu uzyskania wewnętrznej temperatury zadanej dla tych pomieszczeń. Parametr ten jest zgodny ze współczynnikiem "Zapotrzebowanie na ciepło" wg rozdz. 3.1.14 normy DIN EN 832 lub DIN V 4108-6, o ile nie jest on określany przy użyciu zredukowanego ze względu na odzysk ciepła zapotrzebowania na ciepło wentylacyjne. Jeżeli przy obliczeniach wykonywanych zgodnie z normami DIN EN 832 lub DIN V 4108-6 jest uwzględniany odzysk ciepła, to zapotrzebowanie na ciepło grzewcze odpowiada zgodnie z normą wstępną sumie rocznego zapotrzebowania na ciepło grzewcze wg normy i DIN V 4108-6 i QWR wg normy DIN V 4108-6, równanie 50. Roczne zapotrzebowanie na ciepło grzewcze jest równe zapotrzebowaniu na ciepło grzewcze przez okres jednego roku.

Zapotrzebowanie na energię cieplną Q

Energia, która musi zostać doprowadzona do systemu, aby pokryć zapotrzebowanie na ciepło grzewcze (zob. rozdz. 3.1.15 normy DIN EN 832).

Energia pomocnicza H

Energia (elektryczna), która nie jest wykorzystywana do bezpośredniego pokrywania zapotrzebowania na ciepło grzewcze wzgl. ciepło do ogrzania wody pitnej (np. energia napędowa dla komponentów systemu - pomp obiegowych, układów regulacji itd. oraz energia do ogrzewania towarzyszącego rur przy ogrzewaniu wody pitnej).

AWP 150 S

Wskaźnik pracy rocznej

Średnia roczna wartość wskaźnika wydajności. Jest to stosunek uzyskanego w ciągu roku ciepła użytkowego do rocznego zużycia energii. Zależy on np. od temperatury parowania czynnika chłodniczego pompy ciepła.

Szczelność powietrzna budynków n50

Rozporządzenie o konserwacji energii (EnEV) wymaga, aby otoka budynku była szczelna wobec powietrza. Jest to istotny warunek wstępny uzyskania wymaganego już dla domów energooszczędnych rocznego zapotrzebowania na ciepło grzewcze. Różnica między ciśnieniem wewnętrznym a zewnętrznym wynosi w budynku 50 Pa. Uzyskiwana wtedy wymiana powietrza jest miarą szczelności budynku, przyjmowaną w różnych przepisach. Pomiar odbywa się przez test przeciągowy drzwi. Test ten jest ogólnie zalecany. Pozwala on na sprawdzenie szczelności budynku i rozpoznanie oraz usunięcie występujących nieszczelności.

Wilgotność powietrza, względna

Parametr ten opisuje stosunek rzeczywistej zawartości pary wodnej w powietrzu do zawartości maksymalnej możliwej w danej temperaturze. Zakres odbierany przez człowieka jako przyjemny mieści się mniej więcej między 40% (tendencja do powietrza suchego) a 55% (tendencja do powietrza parnego).

Jakość powietrza

Powietrze budynków powinno być świeże i zawierać jak najmniej substancji szkodliwych i oparów. Nie powinno ono być zęzłżale ani nieświeżo pachnieć. Ludzie różnie reagują na wdychane powietrze. Reagują oni indywidualnie na zwiększone stężenia dwutlenku węgla, substancje wydalane przez innych ludzi oraz meble czy urządzenia biurowe. Ze względu na różne składniki powietrza nie istnieje niezawodna ani obiektywna metoda pomiarowa do oceny powietrza pokojowego. Odczuwana jakość powietrza nie jest zależna tylko od obciążenia powietrza substancjami. Dzięki wentylacji powietrze pokojowe jest stale "rozrzedzane" świeżym powietrzem. Im większy stopień wymiany powietrza, tym lepiej jakość powietrza jest oceniana przez obecnych.

Stopień wymiany powietrza na godzinę

Stopień wymiany powietrza określa, jak często objętość powietrza w pomieszczeniu jest zastępowana przez napływ powietrza zewnętrznego w ciągu godziny. Współczynnik ten składa się z udziału wymiany powietrza następującej przez infiltrację przez nieszczelności budynku oraz działanie wiatru, swobodnej wymiany powietrza przez otwarte okna i drzwi oraz mechanicznej wymiany powietrza, wymuszonej przez urządzenie wentylacyjne. Całkowity stopień wymiany powietrza dla budynku leży w ten sposób w zakresie od 0,6 do 1,3 na godzinę Norma DIN 4701 cz. 10, Analiza energetyczna instalacji grzewczych i instalacji do uzdatniania powietrza pokojowego, przewiduje do celów porównań instalacji mechaniczną wymianę powietrza równą 0,4 1/h. Oznacza to, że przy tym stopniu wydajności powietrze pomieszczenia jest wymieniane raz na 150 minut.

Wentylacja naturalna

Wentylacja naturalna oznacza, że systemem wentylacji jest sam budynek. Musi on samodzielnie spełnić funkcje systemu wentylacji. W przypadku większych budynków istnieje zgoda co do tego, że prościej jest zbudować wentylację mechaniczną niż naturalną. Wszędzie tam, gdzie występują przeciągi, gdzie przy otwieraniu drzwi ze stołu spadają kartki papieru, gdzie pachnie rybą gotowaną w innym mieszkaniu mamy do czynienia z wentylacją naturalną, której nie udało się do końca opanować.

AWP 150 S

Dom energooszczędny

Dom energooszczędny ma roczne zapotrzebowanie na ciepło grzewcze poniżej 70 kWh/m²a) W Niemczech jest w dalszym ciągu wymagane ogrzewanie centralne (z zastosowaniem konwencjonalnej techniki palnikowej lub pompy ciepła). Zgodnie z rozporządzeniem w sprawie oszczędności energii ENEC 2002 nowe budynki muszą być domami energooszczędnymi.

Normatywna temperatura zewnętrzna

Najniższe dwudniowe średnie wartości temperatury, które zostały 10 razy uzyskane lub przekroczone w latach 1951-1970. Wartości te są zależne od lokalizacji i różnią się w poszczególnych miejscowościach. W Niemczech normalna temperatura zewnętrzna wynosi z reguły od -10 st. C do -16 st. C.

Zapotrzebowanie na energię użytkową

Energia, która musi zostać wytworzona przez ogrzewanie w normowanych warunkach w celu pokrycia zapotrzebowania na ciepło grzejne i zapotrzebowania na ciepło do ogrzania wody pitnej.

Powierzchnia użytkowa A

Określona zgodnie z rozporządzeniem w sprawie konserwacji energii jako $A_N = 0,32 \text{ 1/m} \times V_e$

Dom pasywny

Dom pasywny to budynek, w którym zapotrzebowanie na ciepło grzewcze jest tak niskie, że bez utraty komfortu mieszkalnego można zrezygnować z konwencjonalnego ogrzewania centralnego. W Niemczech odpowiada to zapotrzebowaniu na ciepło grzewcze poniżej 15 kWh/m²a w odniesieniu do powierzchni mieszkalnej. Odpowiada to maksymalnemu obciążeniu grzewczemu wynoszącemu 10 W/m². Po uwzględnieniu wszystkich domowych systemów zużywających energię (ogrzewanie, ciepła woda i urządzenia elektryczne) nie może zostać przekroczona wartość sumaryczna równa 120 kWh/m²a.

Energia pierwotna Q

Pod pojęciem energii pierwotnej rozumie się wartość energetyczną naturalnych kopalnych i odnawialnych źródeł energii. Chodzi tu z jednej strony o surowce energetyczne, takie jak węgiel, ropa naftowa, gaz ziemny itp., a z drugiej strony o odnawialne źródła energii, takie jak energia wodna, energia uzyskiwana z biomasy i energia słoneczna. Nazwę energii wtórnej nosi zaś wartość energetyczna takich źródeł energii, które powstają dopiero przez wykorzystanie źródeł energii pierwotnej; są to np. prąd elektryczny, centralne ogrzewanie lub olej opałowy.

Zapotrzebowanie na energię pierwotną Q

Ilość energii, która jest potrzebna do pokrycia rocznego zapotrzebowania na energię grzewczą Q_H i zapotrzebowania na energię do ogrzania wody pitnej Q_W (zapotrzebowanie i wydatek instalacji) z uwzględnieniem dodatkowej ilości energii, powstającej w procesach wstępnych poza granicami systemu budynku przy pozyskiwaniu, przekształcaniu i rozdziale stosowanych paliw.

Konserwacja energii pierwotnej

Stopień oszczędności energii w urządzeniu wentylacyjnym zależy od stopnia dyspozycji cieplnej i stosunku elektrycznej energii czynnej. Dzięki równoważeniu odzyskanej i zużytej energii można uzyskać potencjał oszczędnościowy w odniesieniu do okresu grzewczego oraz zapotrzebowania na ciepło grzewcze. Oszczędność energii pierwotnej jest następnie obliczana z całkowitej oszczędności energii i współczynnika korygującego dla zużytej energii pierwotnej.

AWP 150 S

stopień odzysku ciepła

Jest to parametr służący do obliczania cech wymienników ciepła, uwzględniający różnice temperatur między powietrzem nawiewanym i wywiewanym oraz między powietrzem wywiewanym a powietrzem zewnętrznym. Nie są tu uwzględniane przepływy ciepłe tracone i przekształcane wentylatorów i innych wbudowanych urządzeń. Nie jest też uwzględniana wartość energetyczna wilgotnego powietrza, tzw. ciepło utajone.

Energia wtórna

Zob. energię pierwotną

Telefonia

Przekazywanie dźwięków z jednego do drugiego pomieszczenia poprzez system kanałów.

Termiczny stopień odzysku ciepła

Parametr odzysku ciepła (źródło ciepła: powietrze wywiewane) przy suchym powietrzu, tj. bez uwzględnienia ewentualnej kondensacji. Nie zawiera ciepła z innych źródeł (np. ciepło strat silnika znajdującego się w strumieniu powietrza nawiewanego). Jest to więc tylko parametr wymiennika ciepła, bez uwzględnienia innych komponentów instalacji.

Zapotrzebowanie na ciepło wymagane do ogrzania wody pitnej Q

Ciepło użytkowe, które musi zostać doprowadzone w celu ogrzania wymaganej ilości wody pitnej.

Zapotrzebowanie na energię wymaganą do ogrzania wody pitnej Q

Energia, która musi zostać doprowadzona do systemu wody pitnej w celu pokrycia zapotrzebowania na ciepło do ogrzania wody pitnej.

Otwór przepływowy powietrza

Otwór, przez który powietrze przepływa z jednego pomieszczenia do drugiego, zależnie od kierunku przepływu.

Stopień dyspozycji ciepłej

Parametr odzysku ciepła (źródło ciepła: powietrze wywiewane) włącznie z odzyskiem energii z ewentualnej kondensacji. Zawiera ciepło z innych źródeł (np. ciepło strat silnika znajdującego się w strumieniu powietrza nawiewanego). Jest to więc parametr całej instalacji złożonej z wymiennika ciepła, wentylatorów itd.

Współczynnik przenikania ciepła k wzgl. u

Współczynnik u opisuje jakość izolacji termicznej. Jest on miarą strat ciepła w elementach budowlanych. Im niższa jego wartość, tym lepsza izolacja termiczna, a więc tym wyższa oszczędność energii.

Energia cieplna W

Energia, która jest wykorzystywana bezpośrednio do pokrywania zapotrzebowania na ciepło grzewcze i na ciepło do ogrzania wody pitnej. Ten rodzaj energii to na przykład olej, gaz, drewno lub prąd elektryczny.

odzysk ciepła

Pod tym pojęciem rozumie się generalnie czysty stopień sprawności termicznej. Mówi on, o ile powietrze zewnętrzne jest ogrzewane do temperatury powietrza nawiewanego przez wymiennik ciepła powietrze-powietrze. Temperatura powietrza wywiewanego jest przy tym zmniejszana do temperatury powietrza wydalanego.

AWP 150 S

Współczynnik odzysku ciepła

Zdefiniowany w normie VDI 2071 jako stosunek entalpii powietrza nawiewanego i wywiewanego, zmian stanu temperatury, wilgotności i gęstości. Uwzględnia on nie tylko ciepło odczuwane, lecz również ciepło utajone. Ten parametr bilansuje energię rzeczywiście uzyskiwaną ze strumienia powietrza wywiewanego.

Sprawność

Sprawnością procesu przekształcania, np. w elektrowniach lub systemach grzewczych, nazywa się stosunek uzyskanej energii użytecznej do energii zużytej w procesie przekształcania.

Centralna instalacja ogrzewania wody pitnej

System ogrzewania wody pitnej, w którym ciepło przeznaczone do ogrzewania wody pitnej jest wytwarzane w jednym urządzeniu w obrębie mieszkania, a następnie doprowadzane do kilku pomieszczeń mieszkania przez kanały rozdzielowe. Nośnikiem ciepła jest tu woda. Przewody rozdzielowe są z reguły krótsze niż w przypadku instalacji centralnego ogrzewania wody pitnej i nie posiadają układu cyrkulacji.

Powietrze nawiewane

Powietrze, które napływa do strefy użytkowej.

nawiewnik

Otwór o zdefiniowanej szerokości w ścianie zewnętrznej budynku, pozwalający na dopływ powietrza zewnętrznego do wnętrza budynku.