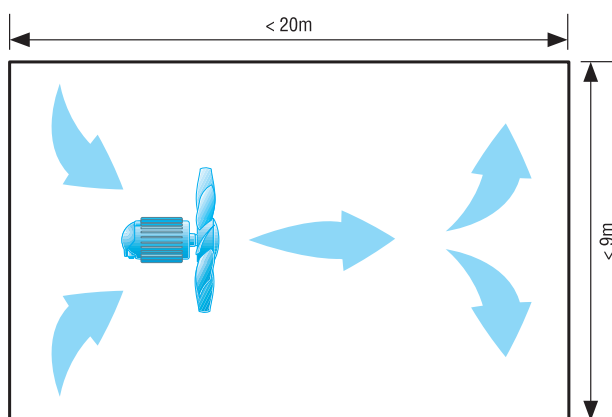


## EZG 30/4 B

### Wentylatory do cyrkulacji powietrza w szklarniach

#### Małe szklarnie z jednym wentylatorem



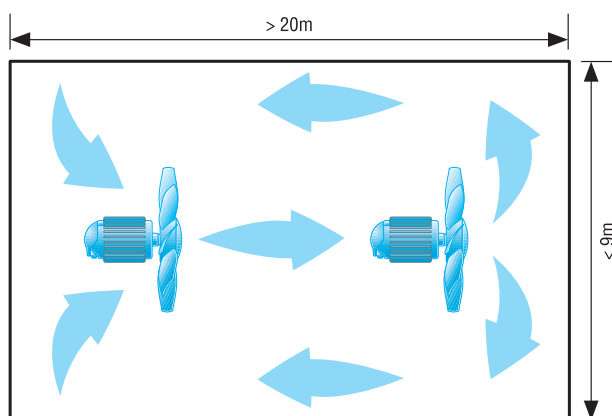
W poniższej tabeli znajdziesz wentylator pasujący do Twojej szklarni. Dane obowiązują dla szklarni o długości do 20 m i szerokości do 9 m.

#### Szersze szklarnie z dwoma wentylatorami

W poniższej tabeli znajdziesz wentylatory pasujące do Twojej szklarni. Dane obowiązują dla szklarni o długości do 20 m i szerokości ponad 9 m.

| Szerokość szklarni [m] | Długość szklarni [m] | Zalecany wentylator |
|------------------------|----------------------|---------------------|
| 9                      | 20                   | 1 x EZG 40/4 B      |
| 12                     | 20                   | 2 x EZG 35/4 B      |

#### Długie szklarnie z dwoma wzgl. trzema wentylatorami

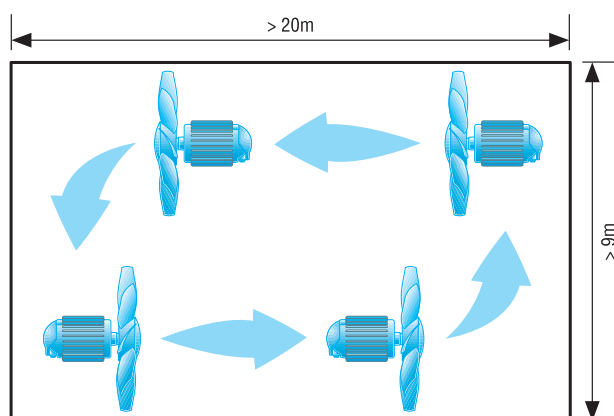


W poniższej tabeli znajdziesz wentylatory pasujące do Twojej szklarni. Dane obowiązują dla szklarni o długości ponad 20 m i szerokości do 9 m.

## EZG 30/4 B

| Szerokość szklarni [m] | Długość szklarni [m] | Zalecany wentylator |
|------------------------|----------------------|---------------------|
| 6                      | 25 - 30              | 2 x EZG 30/4 B      |
| 9                      | 25                   | 2 x EZG 35/4 B      |
| 9                      | 30 - 40              | 2 x EZG 30/4 B      |

## Duże szklarnie z czterema wentylatorami



W poniższej tabeli znajdziesz wentylatory pasujące do Twojej szklarni. Dane obowiązują dla szklarni o długości ponad 20 m i szerokości ponad 9 m.

| Szerokość szklarni [m] | Długość szklarni [m] | Zalecany wentylator |
|------------------------|----------------------|---------------------|
| 12                     | 25                   | 4 x EZG 30/4 B      |
| 12                     | 30 - 40              | 4 x EZG 30/4 B      |
| większy                | większy              | na żądanie          |

## Wentylatory do mechanicznego wyciągu powietrza w szklarniach

## Zalecane wentylatory szklarniowe

W poniższej tabeli znajdziesz wentylator pasujący do Twojej szklarni z mechanicznym wyciągiem powietrza. Dane obowiązują dla szklarni o długości do 40 m i szerokości do 12 m.

| Szerokość szklarni [m] | Długość szklarni [m] | Zalecany wentylator               |
|------------------------|----------------------|-----------------------------------|
| 3                      | 10                   | 1 x EZQ 40/4 B lub 2 x EZQ 30/4 B |
| 3                      | 10 - 15              | 1 x EZQ 50/6 A lub 2 x EZQ 50/6 B |
| 3                      | 10 - 20              | 1 x EZQ 40/4 B lub 2 x EZQ 50/8 B |

**EZG 30/4 B**

| Szerokość szklarni [m] | Długość szklarni [m] | Zalecany wentylator                |
|------------------------|----------------------|------------------------------------|
| 6                      | 10                   | 2 x EZQ 40/4 B lub 2 x EZQ 50/8 B  |
| 6                      | 15                   | 1 x EZQ 50/6 A lub 2 x EZQ 35/4 B  |
| 6                      | 20                   | 1 x EZQ 50/6 A lub 3 x EZQ 40/4 B  |
| 6                      | 25 - 30              | 2 x EZQ 50/6 A albo 4 x EZQ 40/4 B |
| 9                      | 20                   | 2 x EZQ 50/6 A albo 4 x EZQ 40/4 B |
| 9                      | 25                   | 5 x EZQ 50/6 B                     |
| 9                      | 30 - 40              | 8 x EZQ 50/6 B                     |
| 12                     | 20 - 25              | 7 x EZQ 50/6 B                     |
| 12                     | 30 - 40              | 11 x EZQ 50/6 B                    |