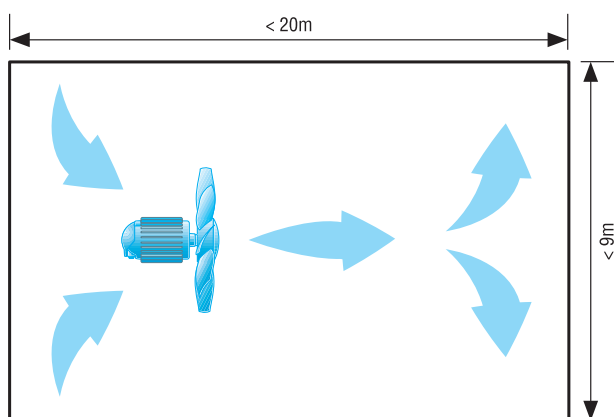


EZG 35/4 B

Wentylatory do cyrkulacji powietrza w szklarniach

Małe szklarnie z jednym wentylatorem



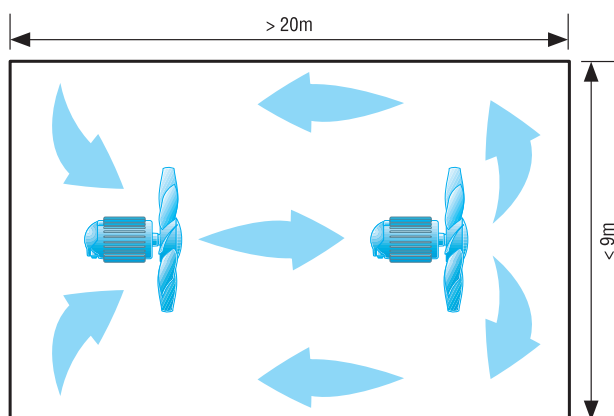
W poniższej tabeli znajdziesz wentylator pasujący do Twojej szklarni. Dane obowiązują dla szklarni o długości do 20 m i szerokości do 9 m.

Szersze szklarnie z dwoma wentylatorami

W poniższej tabeli znajdziesz wentylatory pasujące do Twojej szklarni. Dane obowiązują dla szklarni o długości do 20 m i szerokości ponad 9 m.

| Szerokość szklarni [m] | Długość szklarni [m] | Zalecany wentylator |
|------------------------|----------------------|---------------------|
| 9 | 20 | 1 x EZG 40/4 B |
| 12 | 20 | 2 x EZG 35/4 B |

Długie szklarnie z dwoma wzgl. trzema wentylatorami

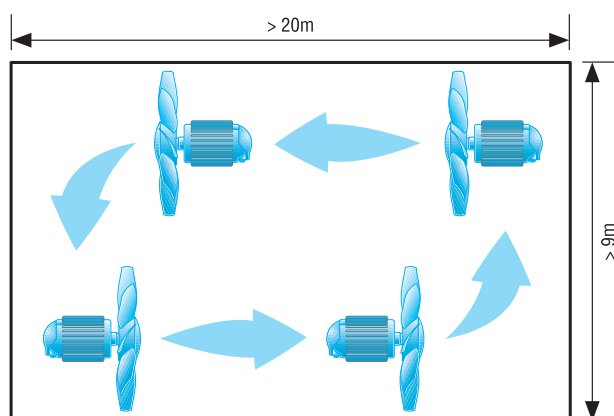


W poniższej tabeli znajdziesz wentylatory pasujące do Twojej szklarni. Dane obowiązują dla szklarni o długości ponad 20 m i szerokości do 9 m.

EZG 35/4 B

| Szerokość szklarni [m] | Długość szklarni [m] | Zalecany wentylator |
|------------------------|----------------------|---------------------|
| 6 | 25 - 30 | 2 x EZG 30/4 B |
| 9 | 25 | 2 x EZG 35/4 B |
| 9 | 30 - 40 | 2 x EZG 30/4 B |

Duże szklarnie z czterema wentylatorami



W poniższej tabeli znajdziesz wentylatory pasujące do Twojej szklarni. Dane obowiązują dla szklarni o długości ponad 20 m i szerokości ponad 9 m.

| Szerokość szklarni [m] | Długość szklarni [m] | Zalecany wentylator |
|------------------------|----------------------|---------------------|
| 12 | 25 | 4 x EZG 30/4 B |
| 12 | 30 - 40 | 4 x EZG 30/4 B |
| większy | większy | na żądanie |

Wentylatory do mechanicznego wyciągu powietrza w szklarniach

Zalecane wentylatory szklarniowe

W poniższej tabeli znajdziesz wentylator pasujący do Twojej szklarni z mechanicznym wyciągiem powietrza. Dane obowiązują dla szklarni o długości do 40 m i szerokości do 12 m.

| Szerokość szklarni [m] | Długość szklarni [m] | Zalecany wentylator |
|------------------------|----------------------|-----------------------------------|
| 3 | 10 | 1 x EZQ 40/4 B lub 2 x EZQ 30/4 B |
| 3 | 10 - 15 | 1 x EZQ 50/6 A lub 2 x EZQ 50/6 B |
| 3 | 10 - 20 | 1 x EZQ 40/4 B lub 2 x EZQ 50/8 B |

EZG 35/4 B

| Szerokość szklarni [m] | Długość szklarni [m] | Zalecany wentylator |
|------------------------|----------------------|------------------------------------|
| 6 | 10 | 2 x EZQ 40/4 B lub 2 x EZQ 50/8 B |
| 6 | 15 | 1 x EZQ 50/6 A lub 2 x EZQ 35/4 B |
| 6 | 20 | 1 x EZQ 50/6 A lub 3 x EZQ 40/4 B |
| 6 | 25 - 30 | 2 x EZQ 50/6 A albo 4 x EZQ 40/4 B |
| 9 | 20 | 2 x EZQ 50/6 A albo 4 x EZQ 40/4 B |
| 9 | 25 | 5 x EZQ 50/6 B |
| 9 | 30 - 40 | 8 x EZQ 50/6 B |
| 12 | 20 - 25 | 7 x EZQ 50/6 B |
| 12 | 30 - 40 | 11 x EZQ 50/6 B |