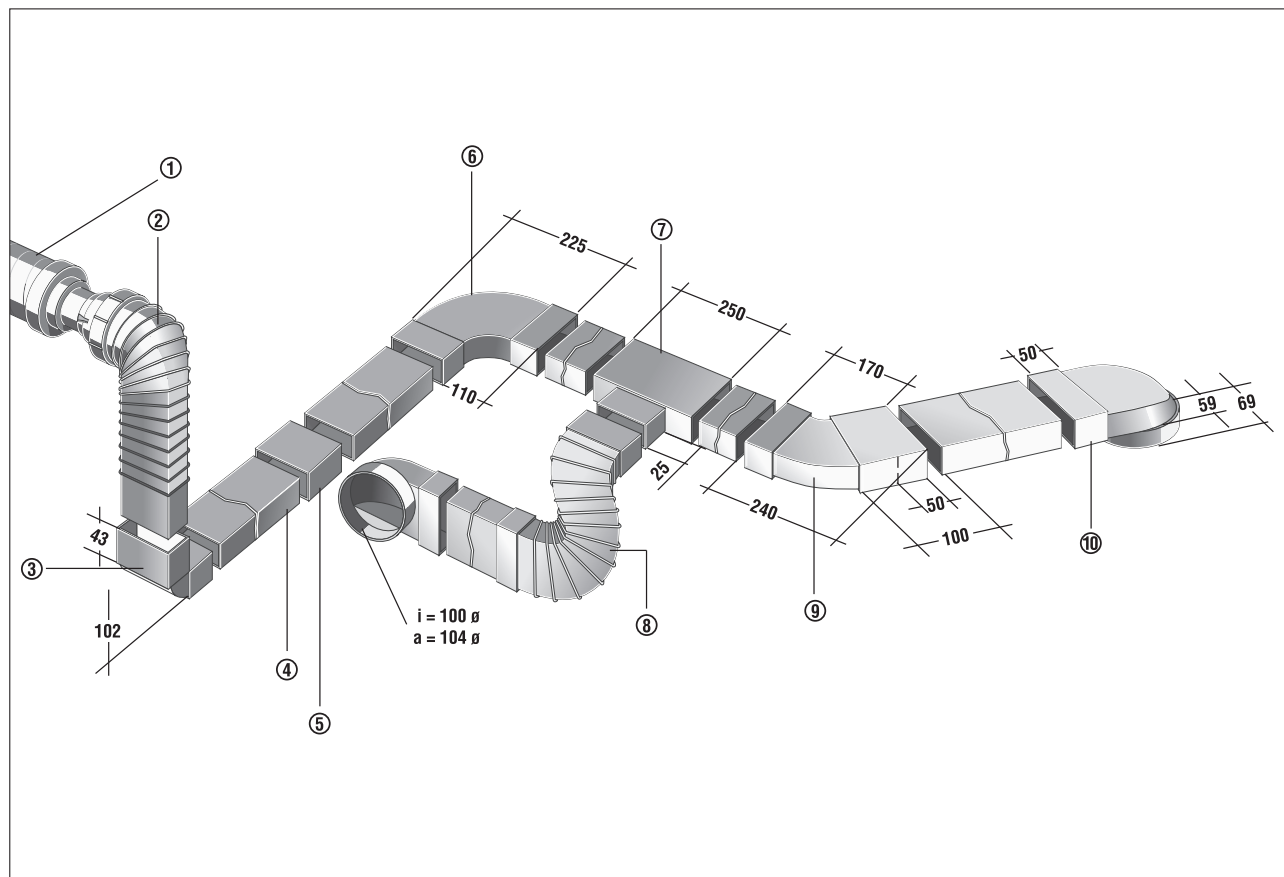


FKL 10

System kanałów płaskich



- ① RSR 8 - Rurowy tłumik akustyczny
- ② FFU - Złącze giętkie do łączenia kanału okrągłego z płaskim
- ③ FKB 90 LS - Kolanko 90° do zmiany kierunku w poziomie
- ④ FK 100 - Kanał płaski bez złączki, długość 1 m
- ⑤ FKV 100 - Połączenie kanału płaskiego, długość 10 cm
- ⑥ FKB 90 LW - Kolanko 90° do zmiany kierunku w poziomie
- ⑦ FKT - Trójnik
- ⑧ FFB 60 - Giętki wąż o przekroju prostokątnym do wyrównania małych różnic poziomów, długość maksymalna 60 cm
- ⑨ FKB 45 W - Kolanko 45° do zmiany kierunku w poziomie
- ⑩ FKU 90 - Króciec przejściowy z kanału okrągłego na płaski