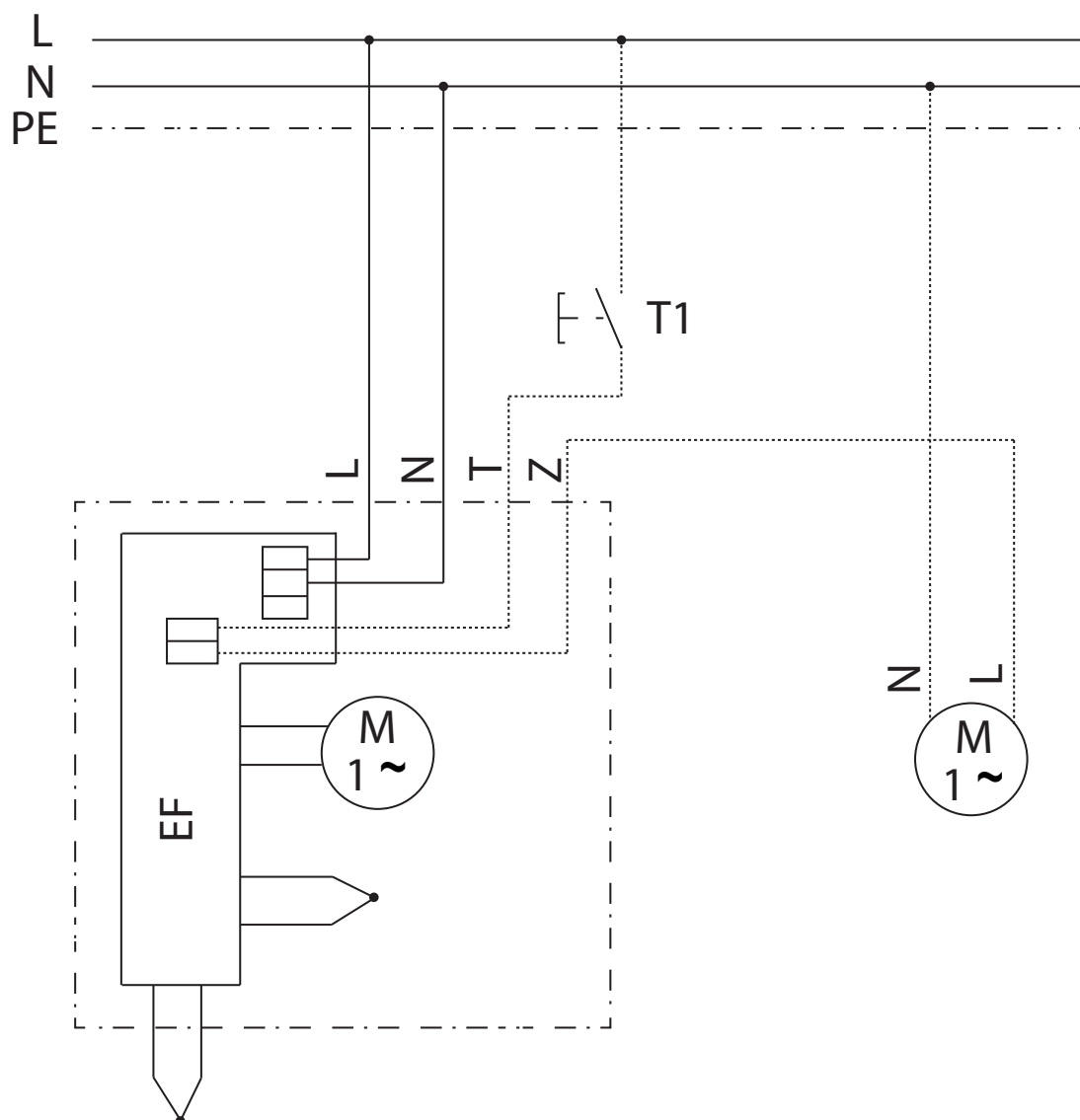


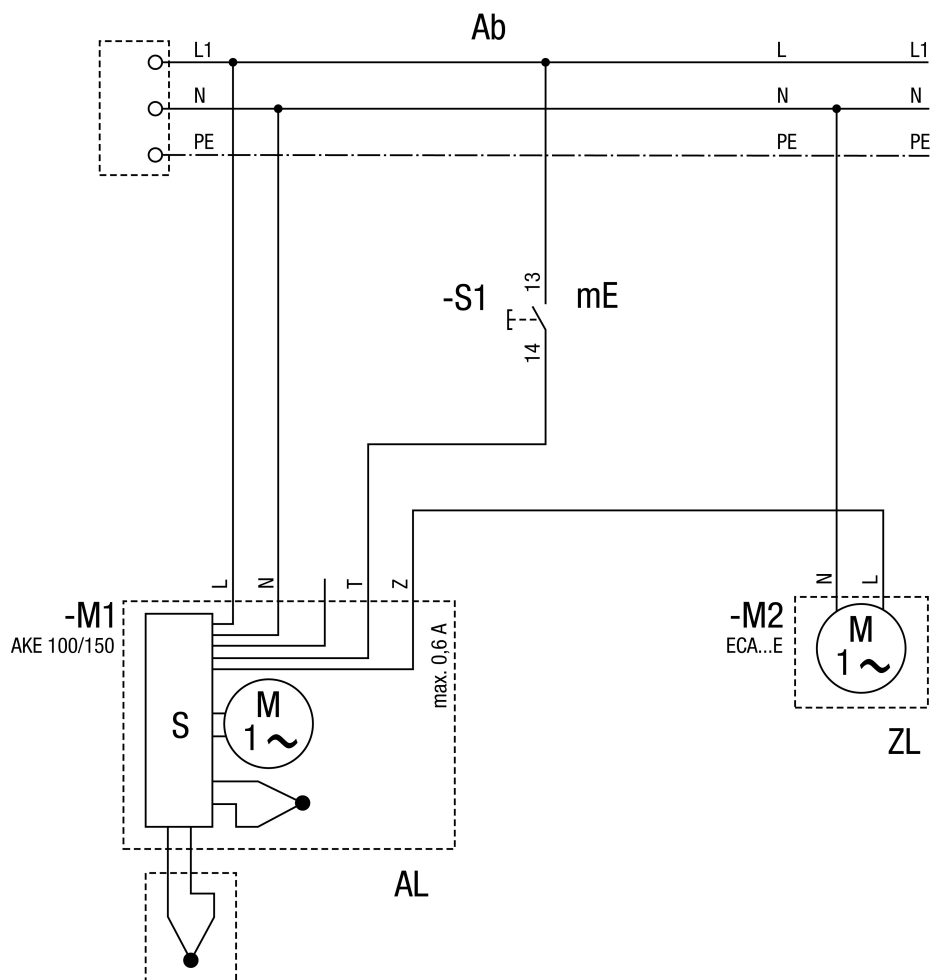
AKE 100



EF - sterowanie osuszaniem

T1 - Opcjonalny przycisk do pracy ręcznej

Z - Przyłącze dla opcjonalnego nawiewnika, np. ECA 11 E



- Ab - zabezpieczenie zapewnia inwestor
 mE - opcja ręcznego włączenia
 S - urządzenie sterownicze
 AL - powietrze wywiewane
 ZL - powietrze nawiewane (opcja)