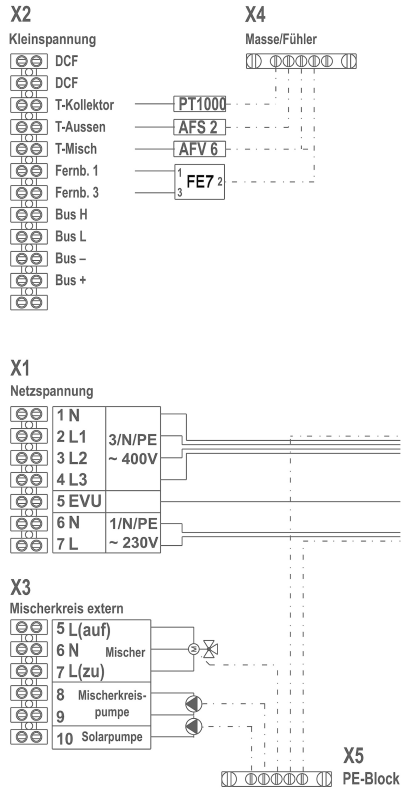
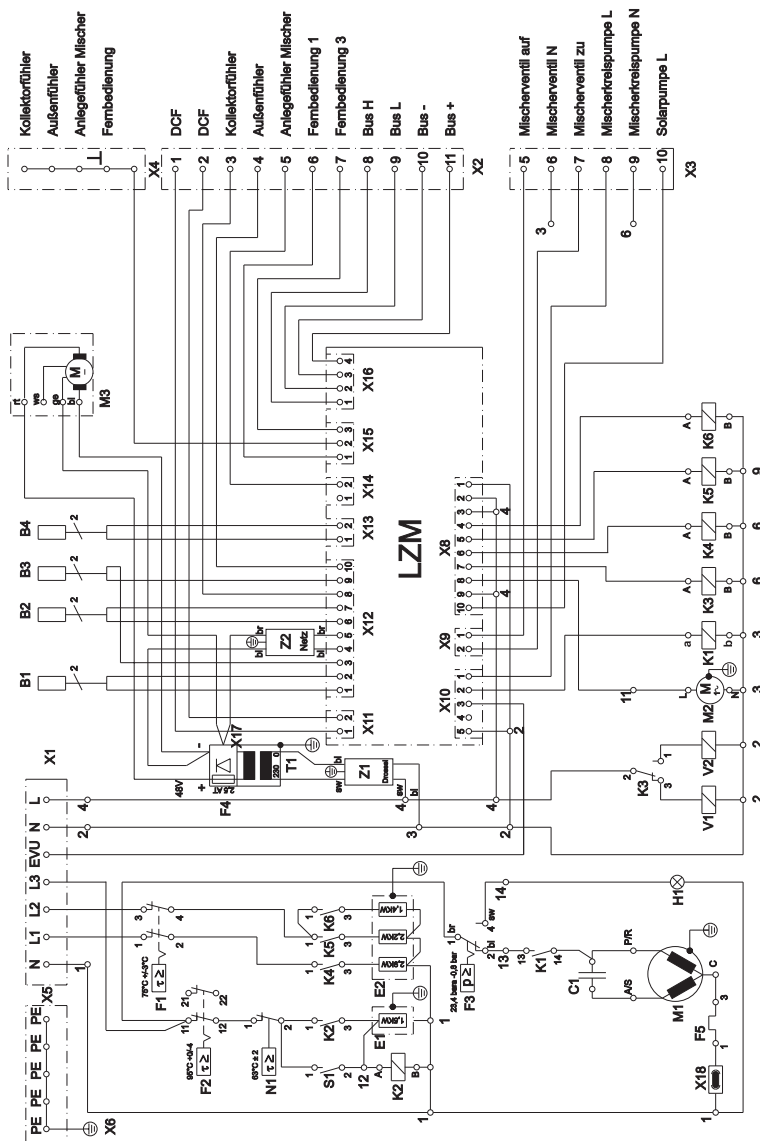


# AWP 150 S

## Schemat elektryczny dla wykonania AWP ... i AWP... S





## AWP 150 S

B1 - czujnik dopływu  
B2 - czujnik wody ciepłej  
B3 - czujnik odpływu  
B4 - czujnik wynurzenia  
C1 - kondensator roboczy  
E1 - element grzejny do wody ciepłej  
E2 - element grzejny centralnego ogrzewania  
F1 - ogrzewanie STB  
F2 - ciepła woda STB  
F3 - ogranicznik ciśnienia  
F4 - zabezpieczenie zasilacza  
F5 - sprężarka Klixon  
H1 - sygnał przerywany HD  
K1 - przekaźnik sprężarki  
K2 - przekaźnik elementu grzejnego do wody ciepłej  
K3 - przekaźnik przełączający woda ciepła / centralne ogrzewanie  
K4 - przekaźnik 3 stopnia grzania centralnego ogrzewania  
K5 - przekaźnik 2 stopnia grzania centralnego ogrzewania  
K6 - przekaźnik 1 stopnia grzania centralnego ogrzewania  
M1 - sprężarka  
M2 - pompa obiegowa  
M3 - wentylator wywiewny  
N1 - Regulator 65 st. C  
S1 - włącznikowy elektryczny element grzejny  
T1 - zasilacz  
V1 - zawór elektromagnetyczny centralnego ogrzewania  
V2 - zawór elektromagnetyczny ciepłej wody  
X1 - przyłącza sieciowe  
X2 - niskie napięcie zewnętrzne  
X2 - obwód mieszalnika zewnętrzny  
Z1 - filtr odkłócający (dławik)  
Z2 - filtr odkłócający (sieć)

---