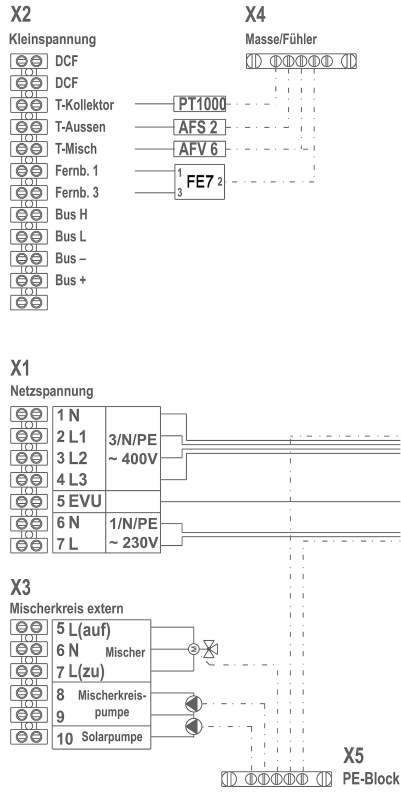
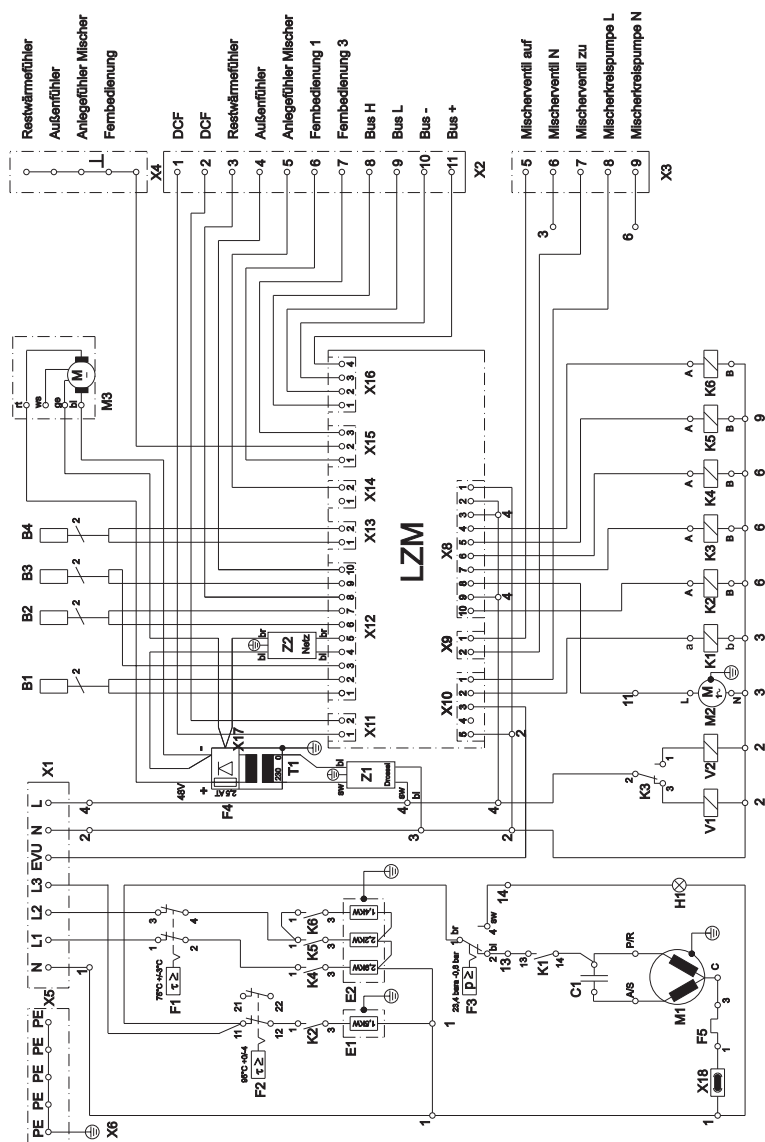


Schemat elektryczny dla wykonañ AWP ... i AWP... S





AWP 200

- B1 - czujnik dopływu
 - B2 - czujnik wody ciepłej
 - B3 - czujnik odpływu
 - B4 - czujnik wynurzenia
 - C1 - kondensator roboczy
 - E1 - element grzejny do wody ciepłej
 - E2 - element grzejny centralnego ogrzewania
 - F1 - ogrzewanie STB
 - F2 - ciepła woda STB
 - F3 - ogranicznik ciśnienia
 - F4 - zabezpieczenie zasilacza
 - F5 - sprężarka Klixon
 - H1 - sygnał przerywany HD
 - K1 - przełącznik sprężarki
 - K2 - przełącznik elementu grzejnego do wody ciepłej
 - K3 - przełącznik przełączający woda ciepła / centralne ogrzewanie
 - K4 - przełącznik 3 stopnia grzania centralnego ogrzewania
 - K5 - przełącznik 2 stopnia grzania centralnego ogrzewania
 - K6 - przełącznik 1 stopnia grzania centralnego ogrzewania
 - M1 - sprężarka
 - M2 - pompa obiegowa
 - M3 - wentylator wywiewny
 - T1 - zasilacz
 - V1 - zawór elektromagnetyczny centralnego ogrzewania
 - V2 - zawór elektromagnetyczny ciepłej wody
 - X1 - przyłącza sieciowe
 - X2 - niskie napięcie zewnętrzne
 - X2 - obwód mieszalnika zewnętrzny
 - Z1 - filtr odkłócający (dławik)
 - Z2 - filtr odkłócający (sieć)
-