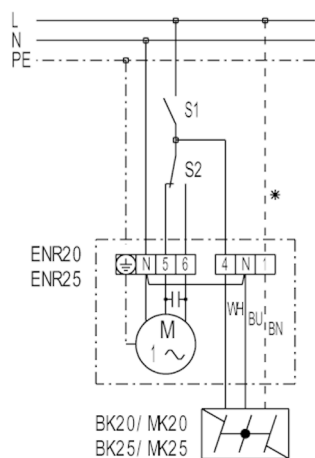


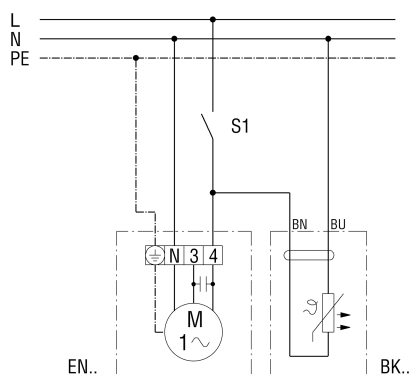
## BK 20

## ENR 20, ENR 25, ENR 31 z włącznikiem 5-stopniowym i łącznikiem przemiennym



- S1 - zał./wył.  
 S2 - Przełączanie między wywiewem i nawiewem  
 Zacisk 5 - wyciąg powietrza  
 Zacisk 6 - nawiew  
 \* - przewód tylko dla żaluzji MK...

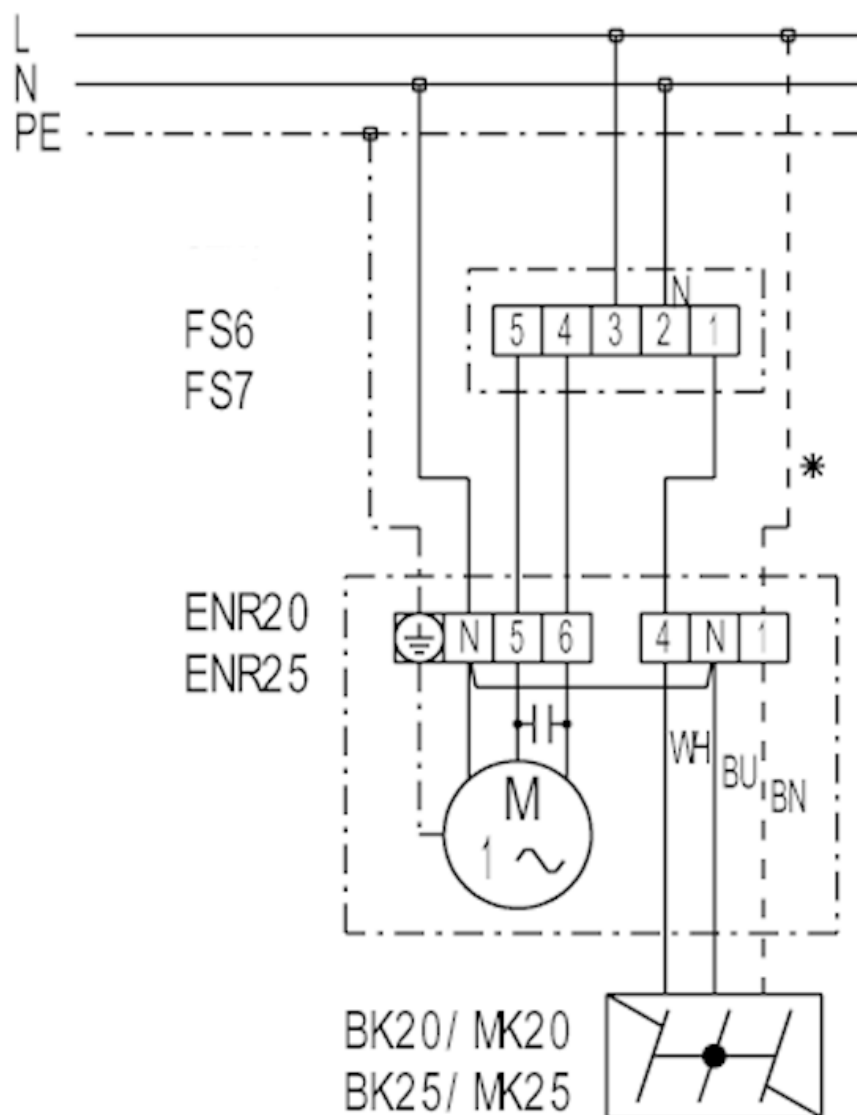
## BK z wentylatorem do montażu ściennego EN... bez nastawnika prędkości obrotów



S1 Wentylator zał./wył. (zapewnia inwestor)

## BK 20

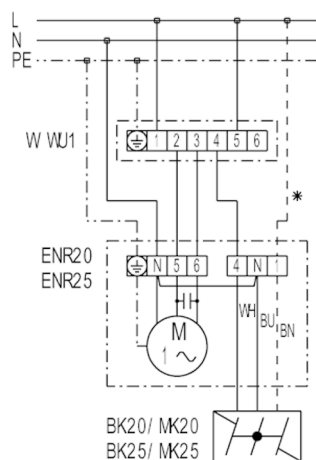
**BK z wentylatorem do montażu ściennego EN... bez nastawnika prędkości obrotów**



S1 Wentylator zał./wyl. (zapewnia inwestor)

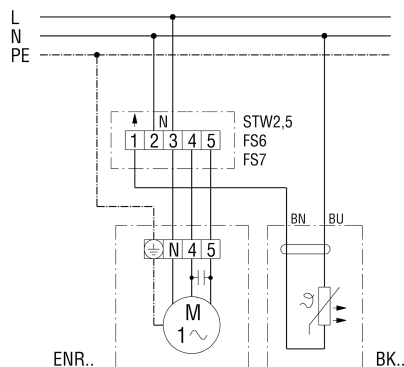
## BK 20

## ENR 20, ENR 25, ENR 31 z przełącznikiem kierunku obrotów W 1, WU 1



W 1 - Przełącznik kierunku obrotów (wywiew lub nawiew, zał./wył.), natynkowy  
 WU 1 - Przełącznik kierunku obrotów (wywiew lub nawiew, zał./wył.), podtynkowy  
 \* - przewód tylko dla żaluzji MK...

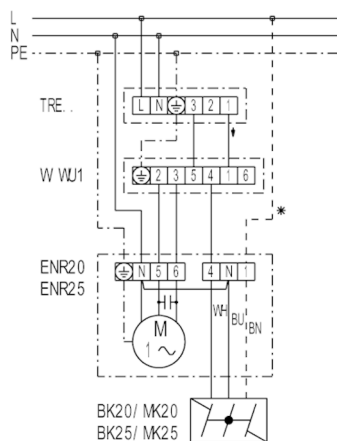
## BK z wentylatorem ENR... i regulatorem obrotów STU 2,5, instalacja natynkowa



FS6 - przełącznik stopniowy: 2 prędkości obrotów, wentylacja / wyciąg powietrza (FS 6 nie nadaje się do stosowania z wykonaniem ENR 31)  
 FS7 - przełącznik stopniowy Wentylacja / wyciąg powietrza

## BK 20

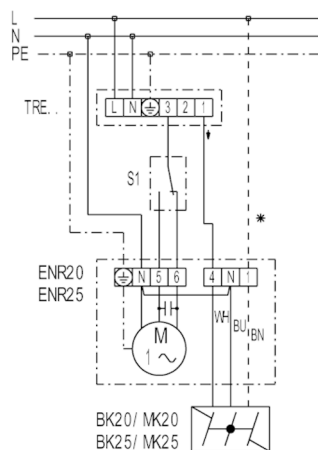
## BK z wentylatorem ENR... i regulatorem obrotów STU 2,5, instalacja natynkowa



FS6 - przełącznik stopniowy: 2 prędkości obrotów, wentylacja / wyciąg powietrza (FS 6 nie nadaje się do stosowania z wykonaniem ENR 31)

FS7 - przełącznik stopniowy Wentylacja / wyciąg powietrza

## ENR 20, ENR 25, ENR 31 z 5-stopniowym transformatorem TRE i łącznikiem przeciwnym

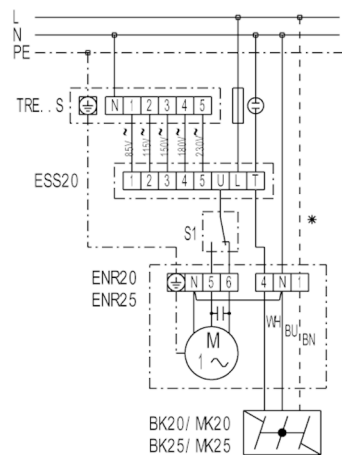


TRE - Transformator 5-stopniowy (zał./wył., 5 prędkości obrotowych)

S1 - Przełącznik kierunku obrotów (wywiew lub nawiew)

\* - przewód tylko dla żaluzji MK...

## BK 20

**ENR 20, ENR 25, ENR 31 z 5-stopniowym transformatorem TRE...S i 5-stopniowym przełącznikiem ESS 20**


TRE - transformator 5-stopniowy, do montażu w szafach rozdzielczych

ESS 20 - przełącznik 5-stopniowy (zał./wył., 5 prędkości obrotowych)

S1 - Przełącznik kierunku obrotów (wywiew lub nawiew)

\* - przewód tylko dla żaluzji MK...