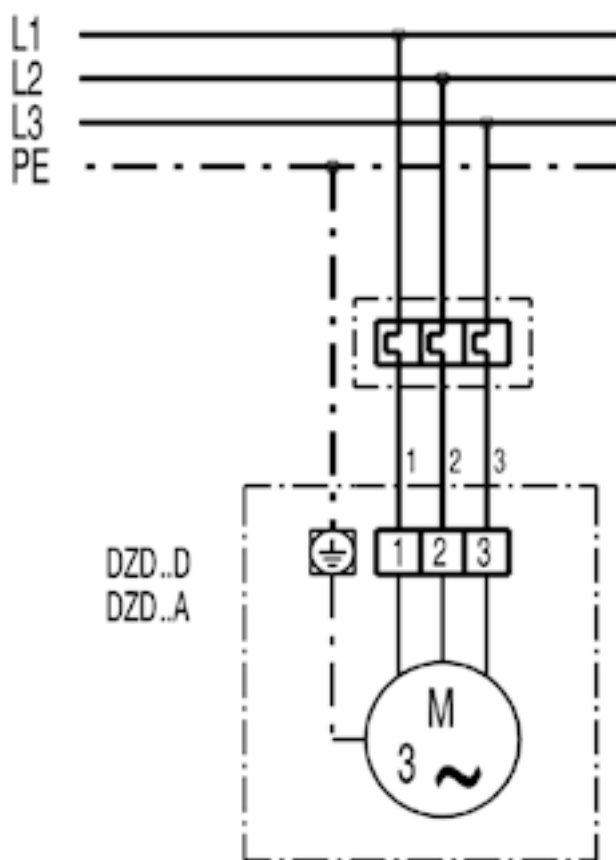
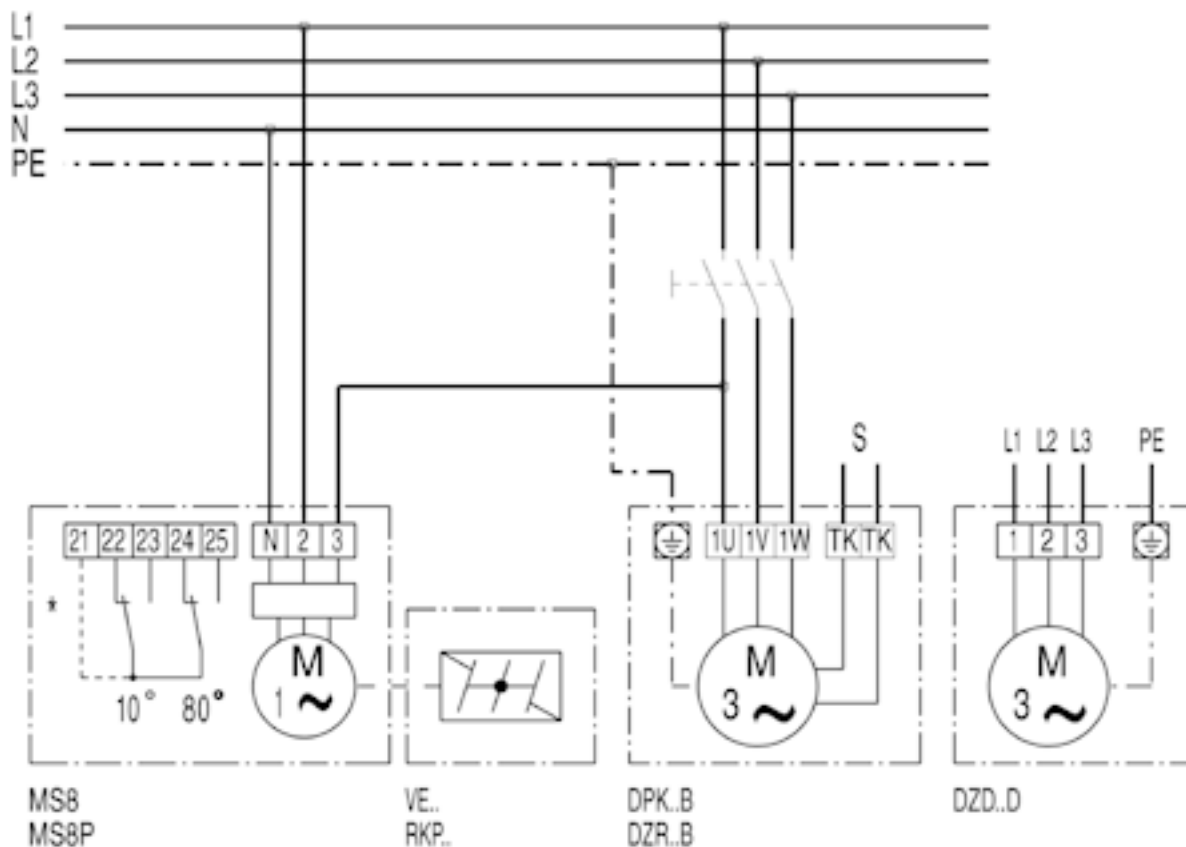


DZD30-2A



DZD30-2A

DZD...D z żaluzją VE, RKP i silnikiem nastawczym MS 8, MS 8 P



* Łącznik krańcowy tylko w MS 8 P
S Obwód sterujący