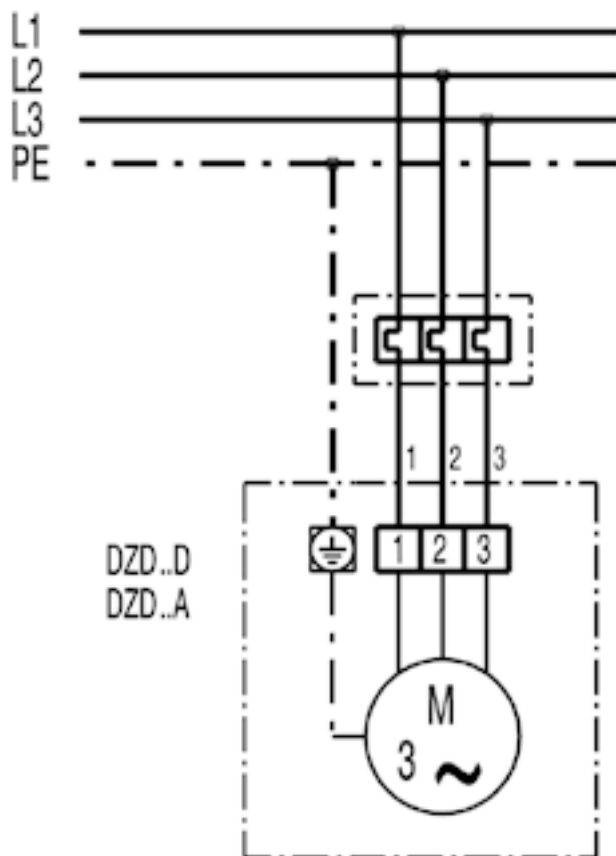


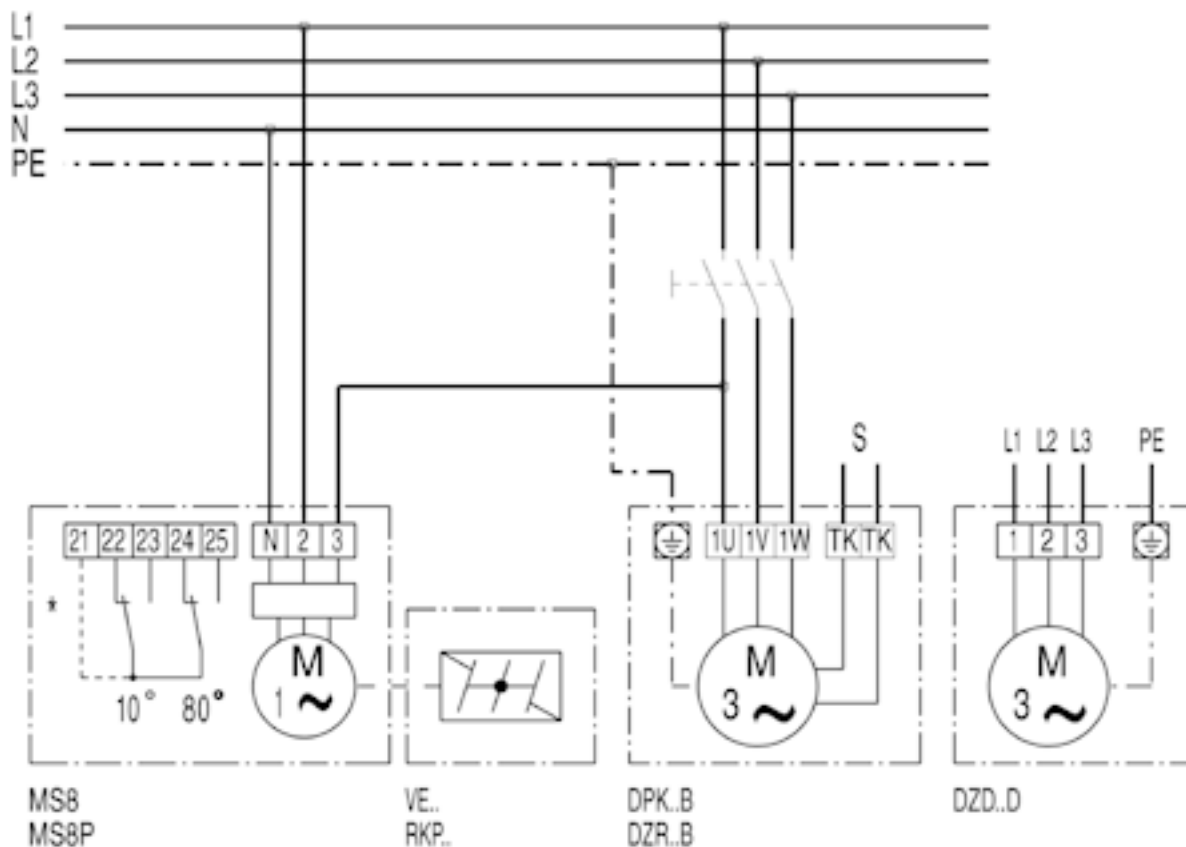
# DZD50-4A

## DZD



## DZD50-4A

## DZD...D z żaluzją VE, RKP i silnikiem nastawczym MS 8, MS 8 P



\* Łącznik krańcowy tylko w MS 8 P  
S Obwód sterujący