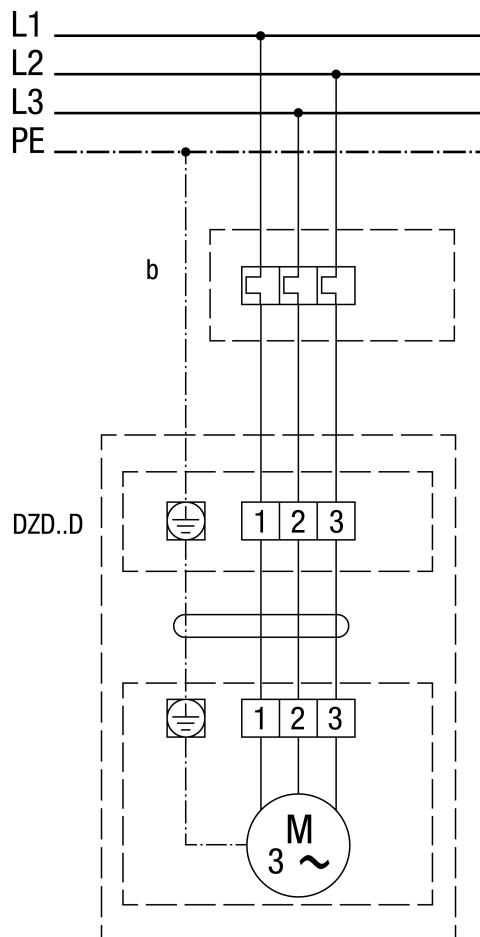


## DZD 25/4 D

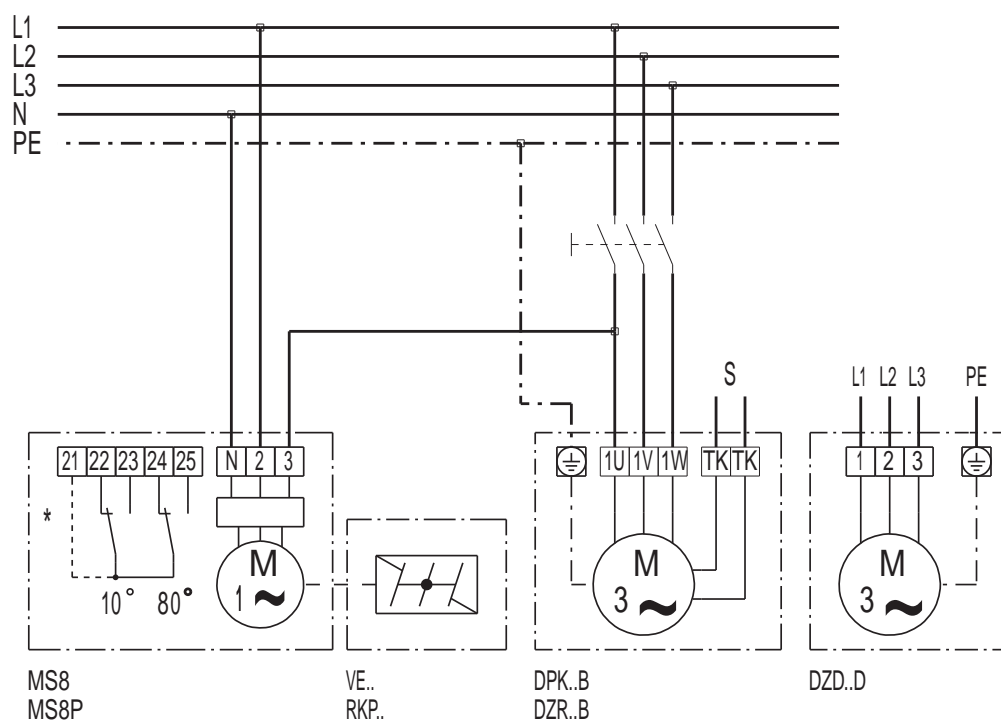
**DZD..D obroty w lewo (odpowietrzanie) = standard**

Aby ustawić obroty w prawo należy zamienić 2 fazy na przyłączy wentylatora  
b zapewnia inwestor

---

## DZD 25/4 D

## DZD...D z żaluzją VE, RKP i siłownikiem MS 8, MS 8 P



\* wyłącznik krańcowy tylko w MS 8 P  
S Obwód sterujący