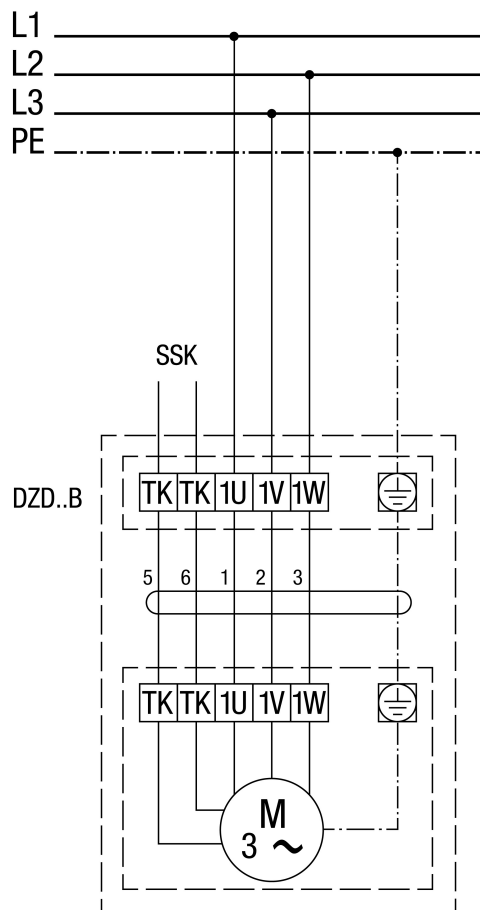


## DZD 30/2 B

**DZD ..B obroty w lewo (odpowietrzanie) = standard**

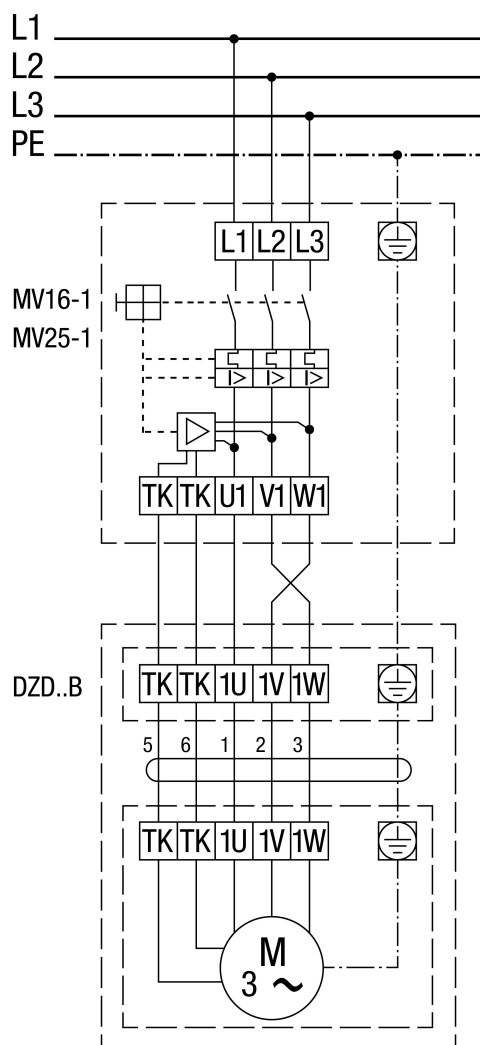
1 prędkość obrotowa

SSK - obwód sterowania

Aby ustawić obroty w prawo należy zamienić 2 fazy na przyłączy wentylatora.

## DZD 30/2 B

## DZD .. B z pełnozakresowym wyłącznikiem zabezpieczającym silnik MV 16-1/ 25-1

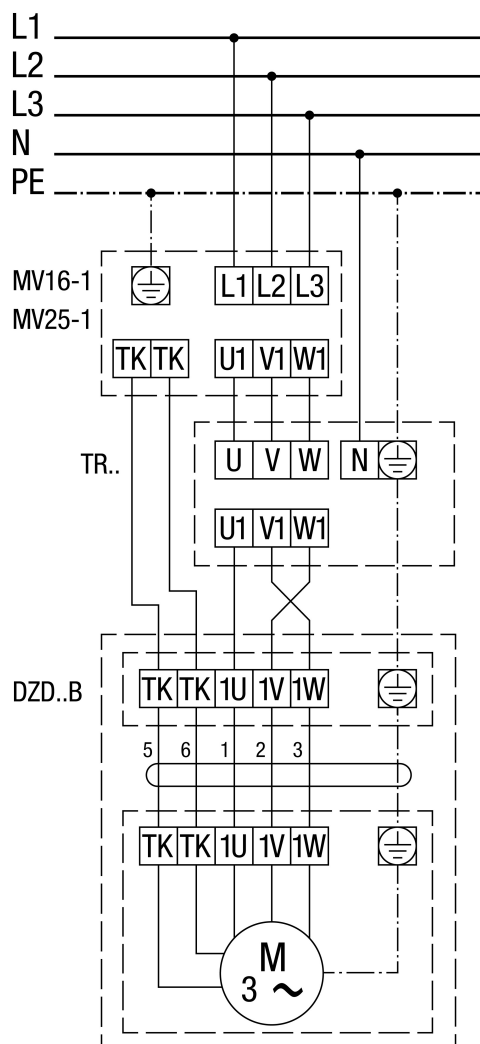


Obroty w lewo (odpowietrzanie) = standard

Aby ustawić obroty w prawo należy zamienić 2 fazy na przyłączy wentylatora.

## DZD 30/2 B

**DZD ..B z transformatorem 5-stopniowym TR.. i pełnozakresowym wyłącznikiem zabezpieczającym silnik MV 16-1/ 25-1**



Obroty w lewo (odpowietrzanie) = standard

Aby ustawić obroty w prawo należy zamienić 2 fazy na przyłączy wentylatora.