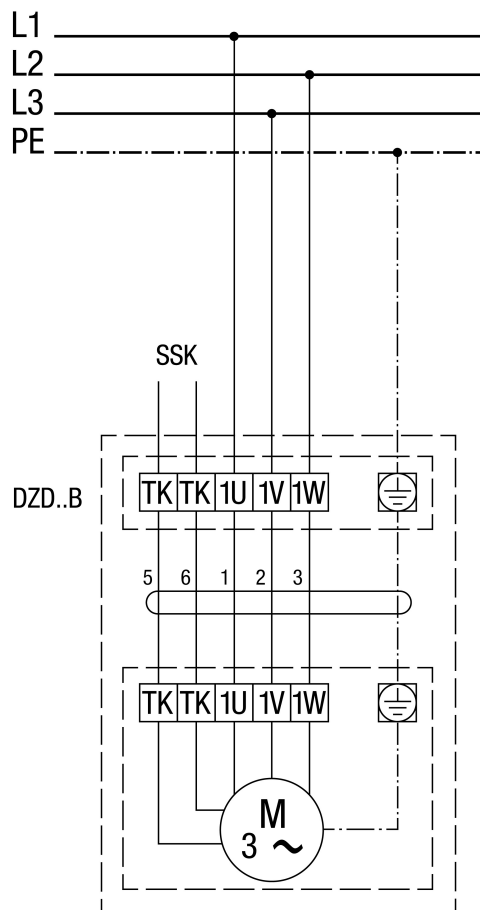


DZD 35/4 B

DZD ..B obroty w lewo (odpowietrzanie) = standard

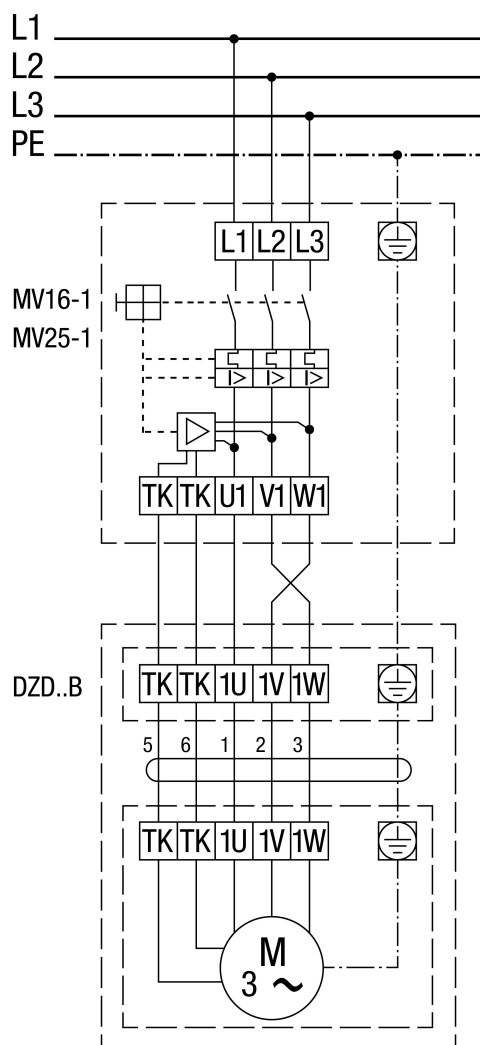
1 prędkość obrotowa

SSK - obwód sterowania

Aby ustawić obroty w prawo należy zamienić 2 fazy na przyłączy wentylatora.

DZD 35/4 B

DZD .. B z pełnozakresowym wyłącznikiem zabezpieczającym silnik MV 16-1/ 25-1

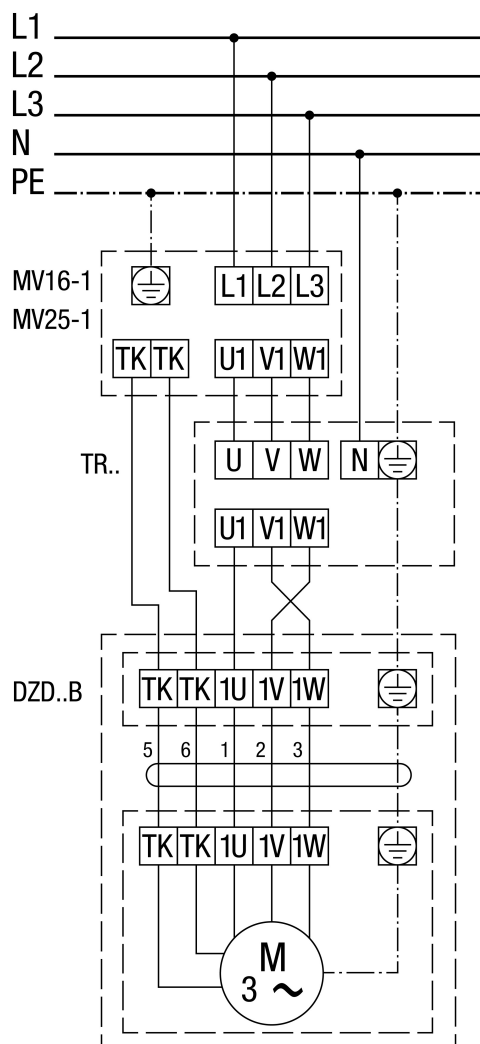


Obroty w lewo (odpowietrzanie) = standard

Aby ustawić obroty w prawo należy zamienić 2 fazy na przyłączy wentylatora.

DZD 35/4 B

DZD ..B z transformatorem 5-stopniowym TR.. i pełnozakresowym wyłącznikiem zabezpieczającym silnik MV 16-1/ 25-1



Obroty w lewo (odpowietrzanie) = standard

Aby ustawić obroty w prawo należy zamienić 2 fazy na przyłączy wentylatora.