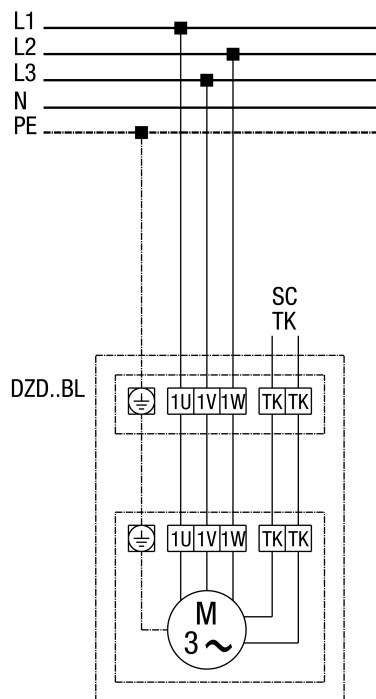


# DZD 60/4 BL

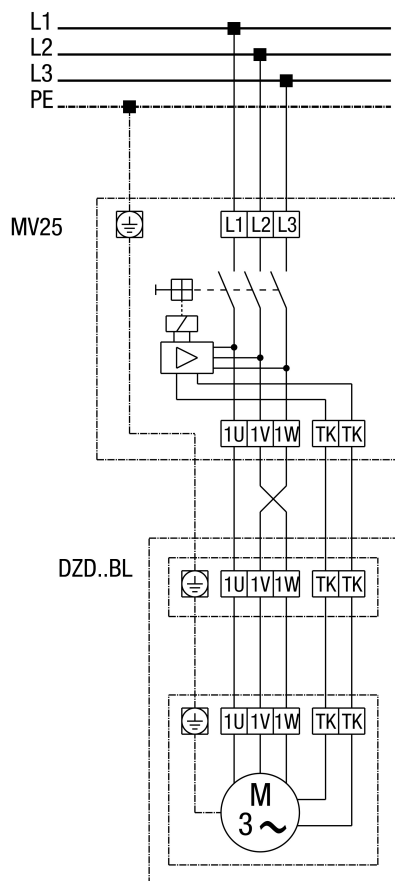
**DZD...BL standard (lewe obroty, 1 prędkość obrotowa)**



SC - układ zabezpieczający  
TK - styk termiczny

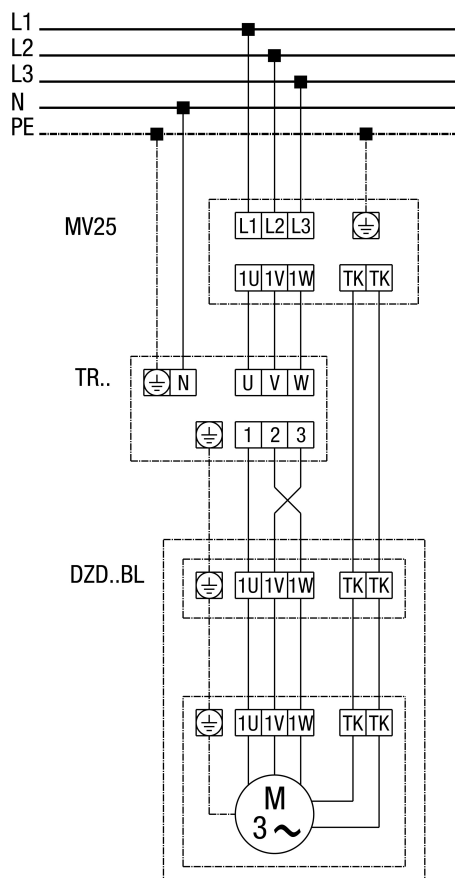
# DZD 60/4 BL

## DZD...BL standard z wyłącznikiem zabezpieczającym silnik MV 25



## DZD 60/4 BL

DZD...BL z wyłącznikiem zabezpieczającym silnik MV 25 i transformatorem 5-stopniowym TR...



# DZD 60/4 BL

## DZD...BL z transformatorem 5-stopniowym TRV...

