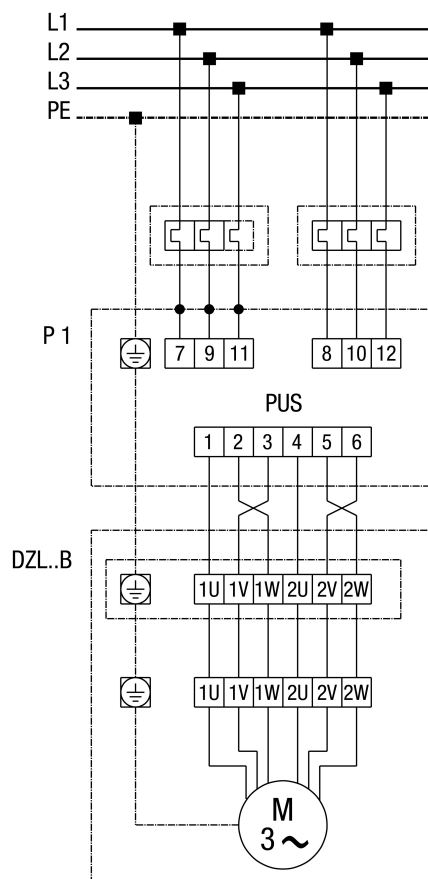


## DZL 50/84 B

**DZL...B z możliwością przełączania biegunów (2 prędkości obrotowe, układ Dahlandera) z wyłącznikiem zabezpieczającym silnik**



PUS - przełącznik biegunów

---