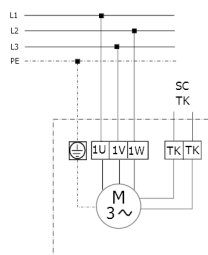


**DZQ 30/6 B****DZQ/DZS/DZF..B standardowy (obroty w prawo, 1 prędkość obrotowa)**

SC - zestyk ochronny  
TK - zestyk termiczny

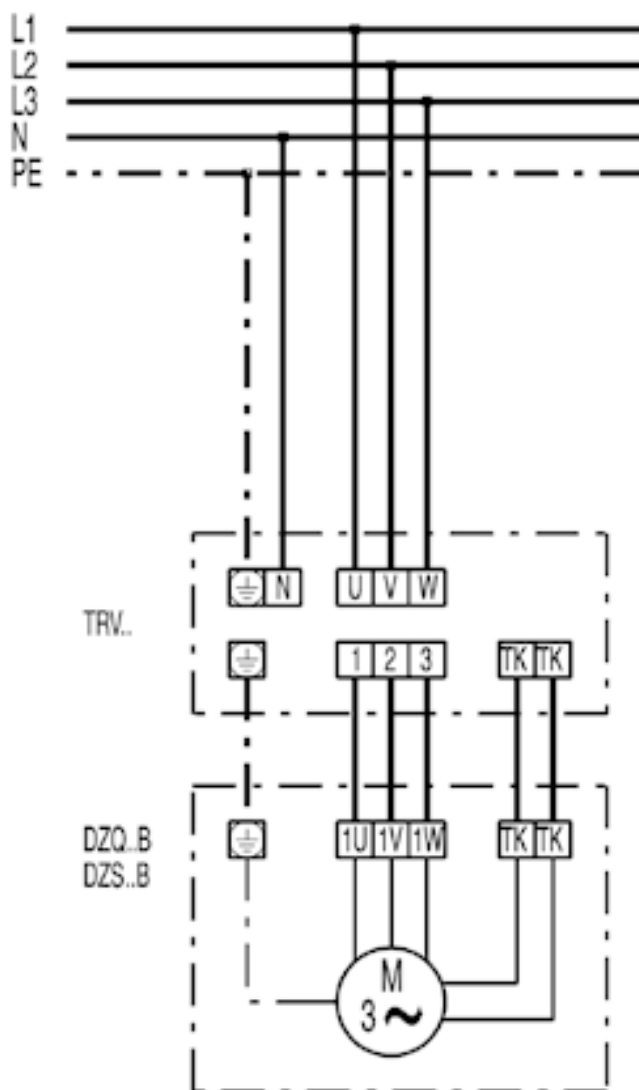
---

**DZQ/DZS/DZF..B standardowy (obroty w lewo, 1 prędkość obrotowa)**

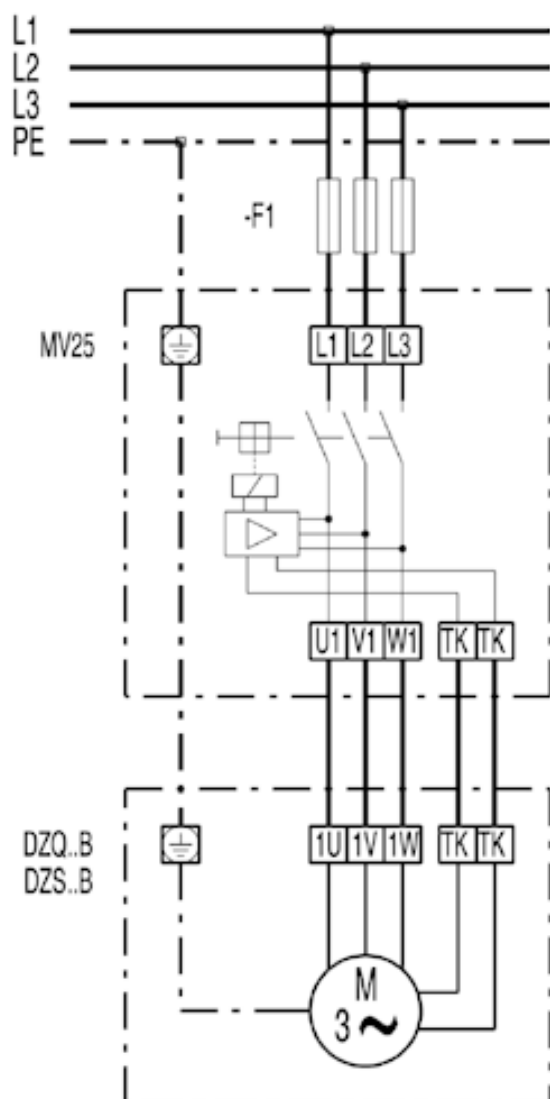
SC - zestyk ochronny  
TK - zestyk termiczny

---

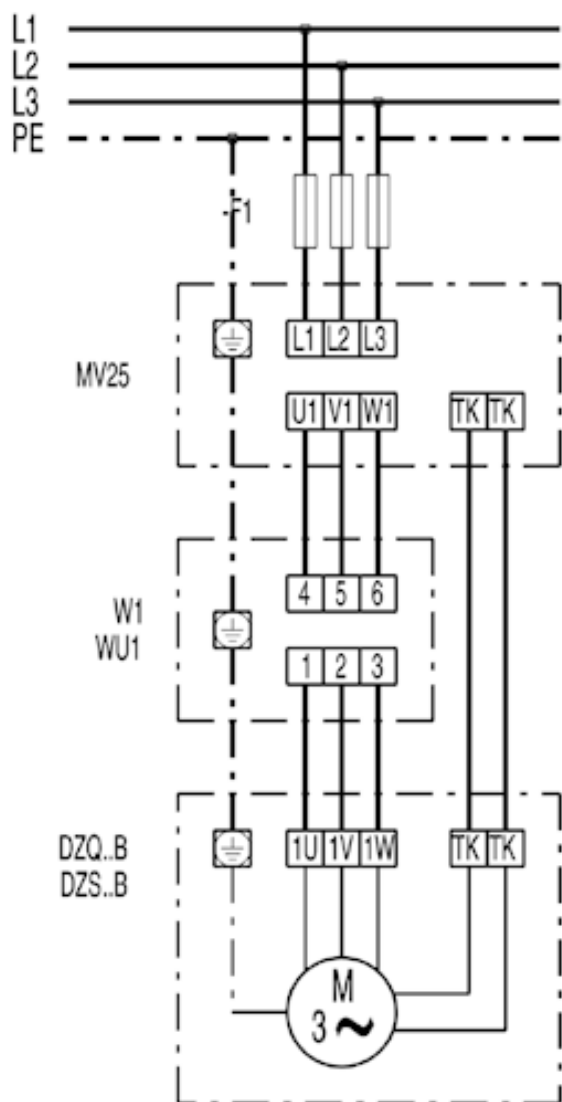
DZQ 30/6 B



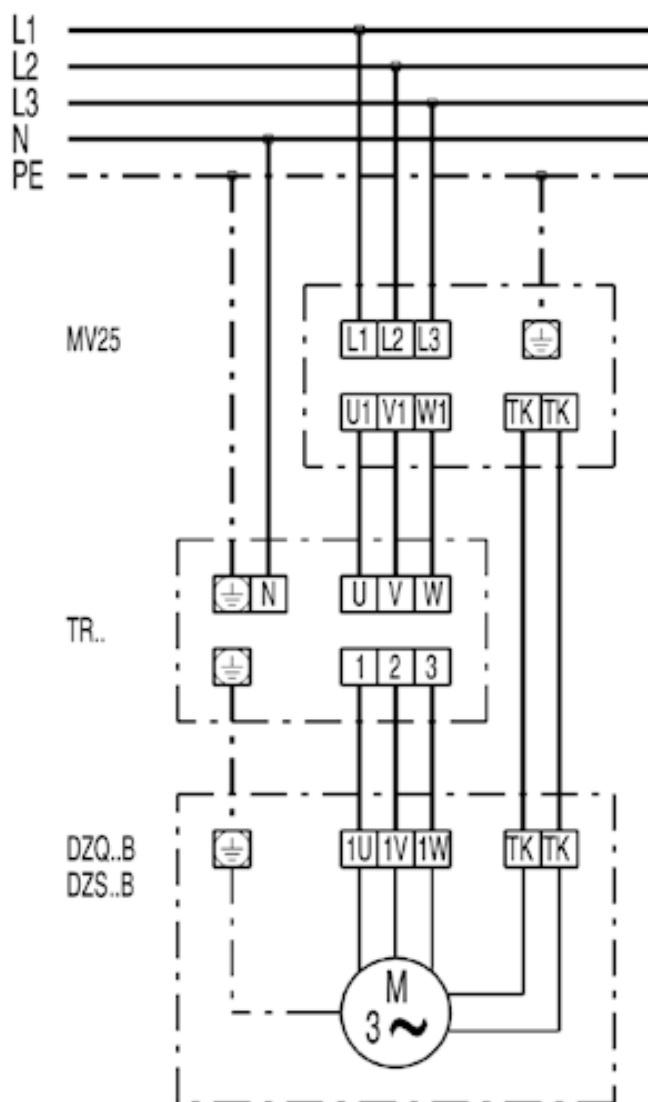
DZQ 30/6 B



DZQ 30/6 B



DZQ 30/6 B



DZQ 30/6 B

