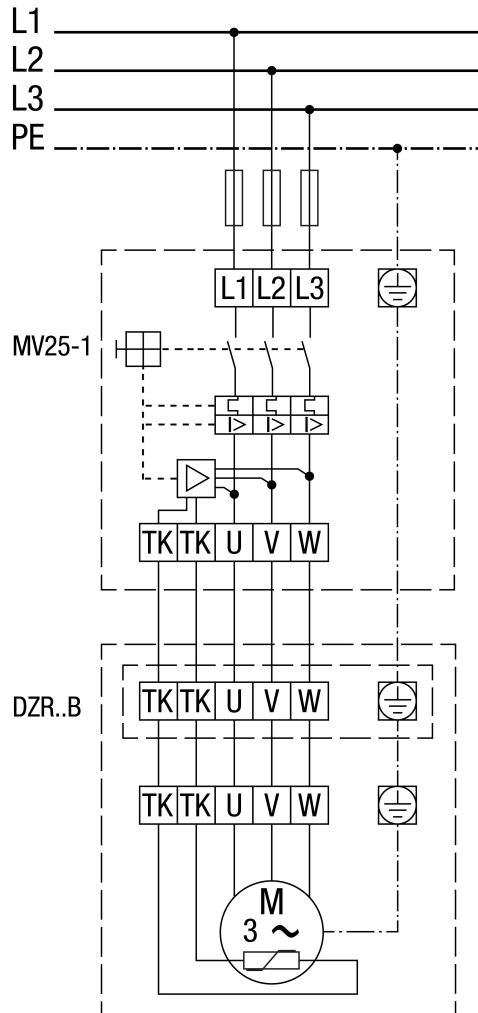


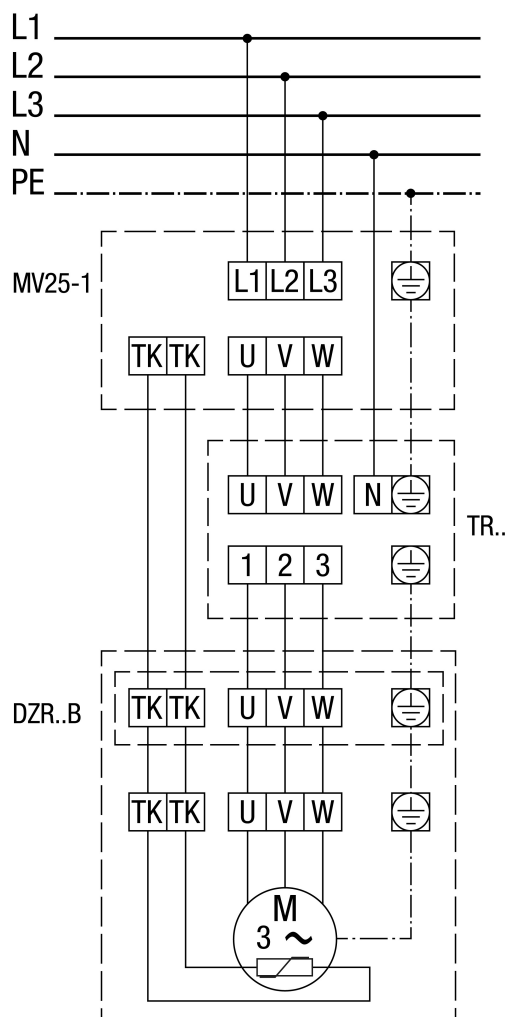
DZR 20/2 B

Wyłącznik zabezpieczający silnik MV 25-1



DZR 20/2 B

Z wyłącznikiem zabezpieczającym silnik MV 25-1 i 5-stopniowym transformatorem TR..



DZR 20/2 B

Opcjonalny przełącznik liczby biegunów, 2 prędkości obrotowe, + układ Dahlandera, + wyłącznik zabezpieczający silnik

