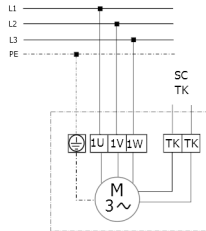


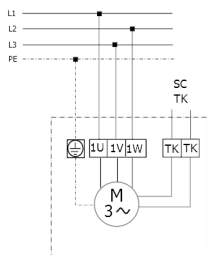
DZS 20/2 B

DZQ/DZS/DZF..B standardowy (obroty w prawo, 1 prędkość obrotowa)



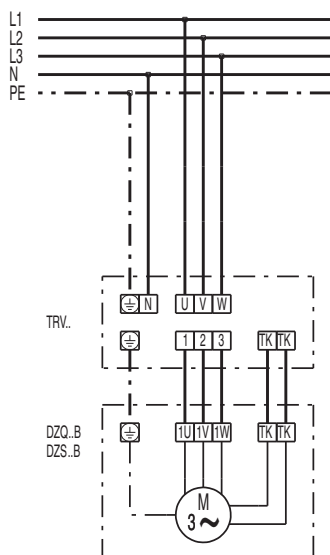
SC - zestyk ochronny
TK - zestyk termiczny

DZQ/DZS/DZF..B standardowy (obroty w lewo, 1 prędkość obrotowa)

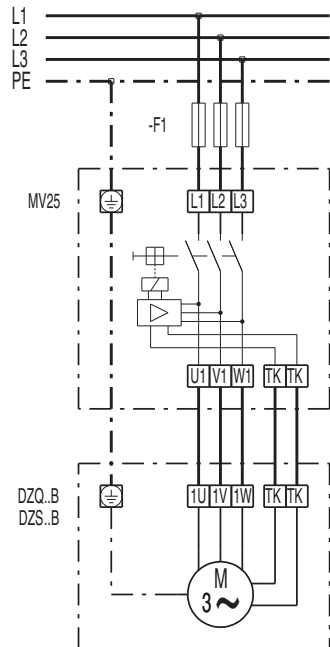


SC - zestyk ochronny
TK - zestyk termiczny

DZQ / DZS..B z transformatorem 5-stopniowym TRV..

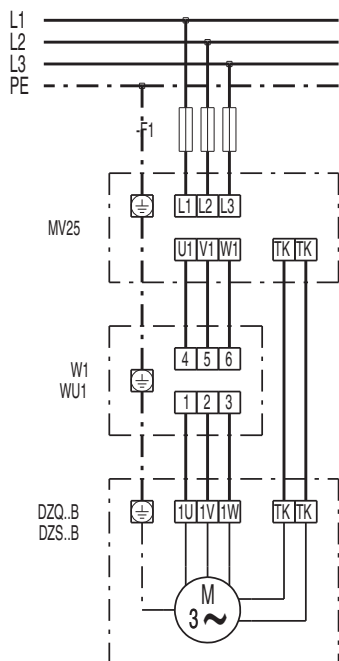


DZS 20/2 B

DZQ / DZS..B 1 prędkość obrotowa z wyłącznikiem zabezpieczającym silnik MV 25

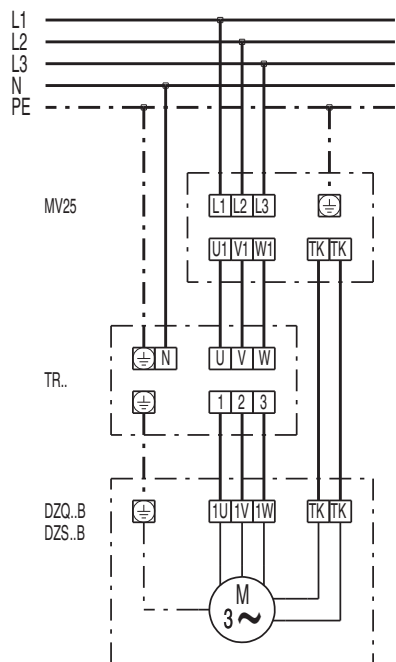
DZS 20/2 B

DZQ / DZS..B z przełącznikiem kierunku obrotów W 1 / WU 1 i wyłącznikiem zabezpieczającym silnik MV 25



DZS 20/2 B

DZQ / DZS..B z transformatorem 5-stopniowym TR



DZS 20/2 B

DZQ / DZS..B z transformatorem 5-stopniowym, szafą rozdzielczą TR..S, przełącznikiem 5-stopniowym DSS 20 i wyłącznikiem zabezpieczającym silnik MV 25

