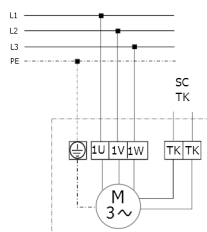
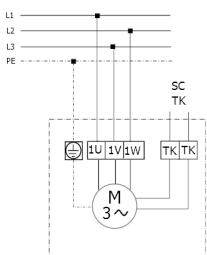


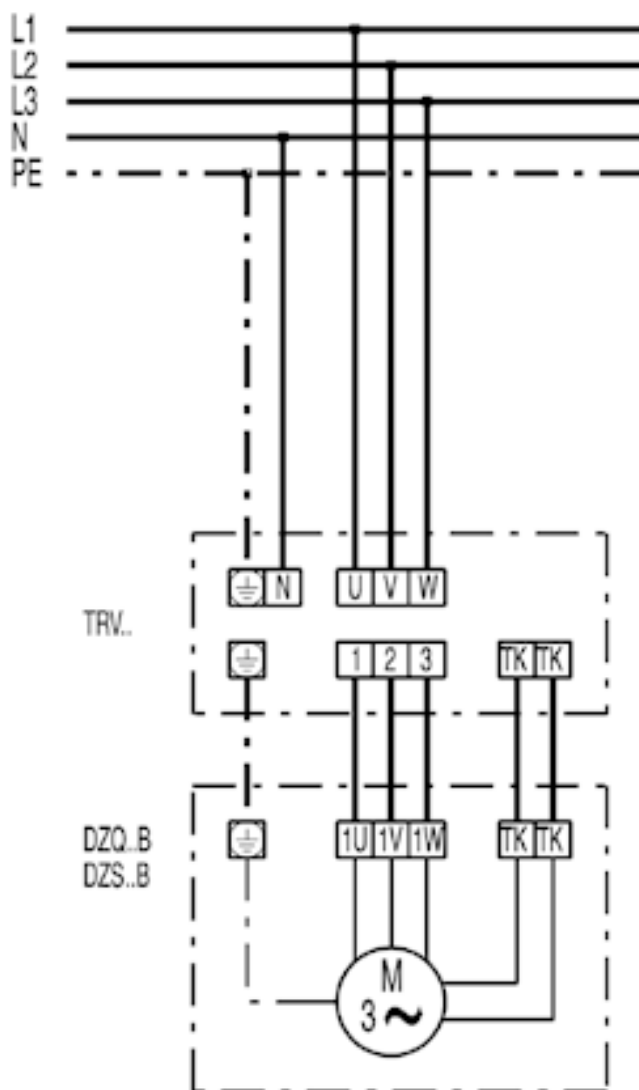
DZS 30/6 B**DZQ/DZS/DZF..B standardowy (obroty w prawo, 1 prędkość obrotowa)**

SC - zestyk ochronny
TK - zestyk termiczny

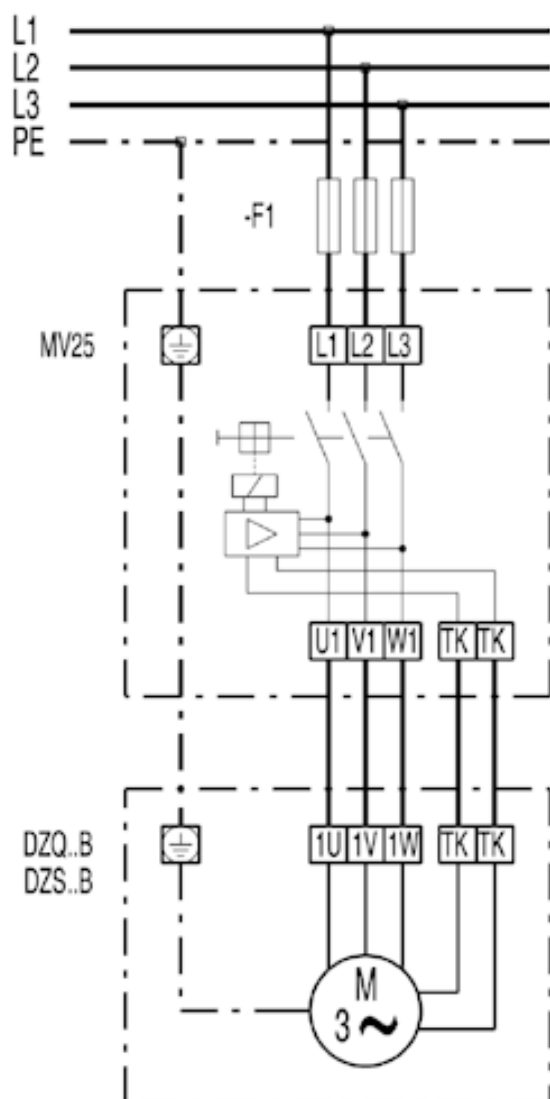
DZQ/DZS/DZF..B standardowy (obroty w lewo, 1 prędkość obrotowa)

SC - zestyk ochronny
TK - zestyk termiczny

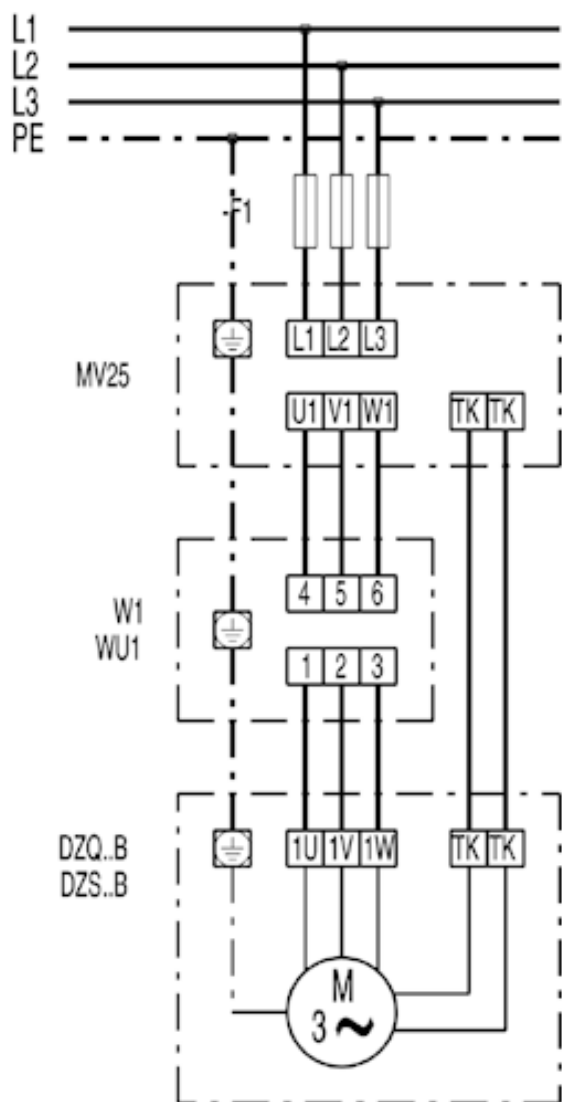
DZS 30/6 B



DZS 30/6 B



DZS 30/6 B



DZS 30/6 B

