

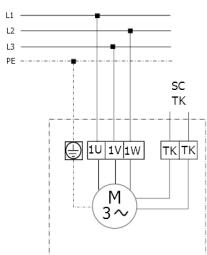
# DZS 50/6 B

## DZQ/DZS/DZF..B standardowy (obroty w prawo, 1 prędkość obrotowa)

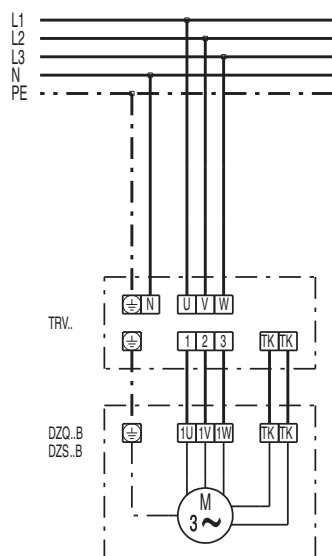


SC - zestyk ochronny  
TK - zestyk termiczny

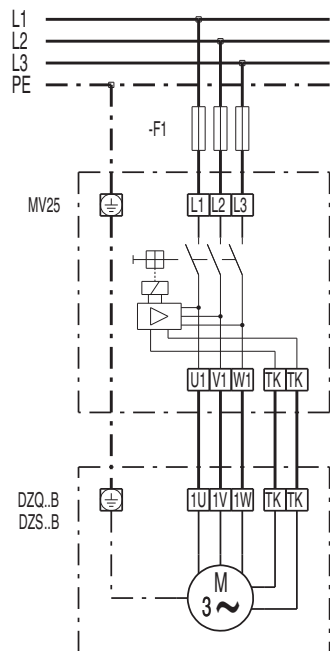
## DZQ/DZS/DZF..B standardowy (obroty w lewo, 1 prędkość obrotowa)



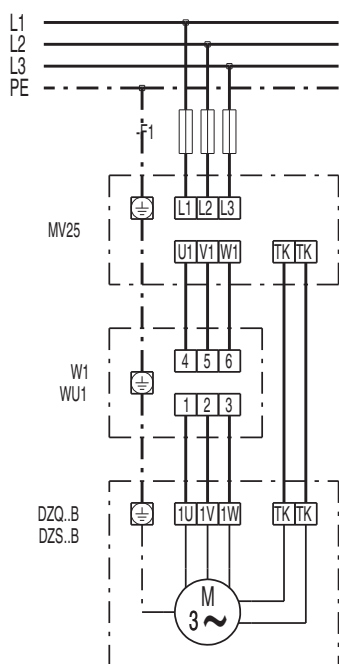
SC - zestyk ochronny  
TK - zestyk termiczny



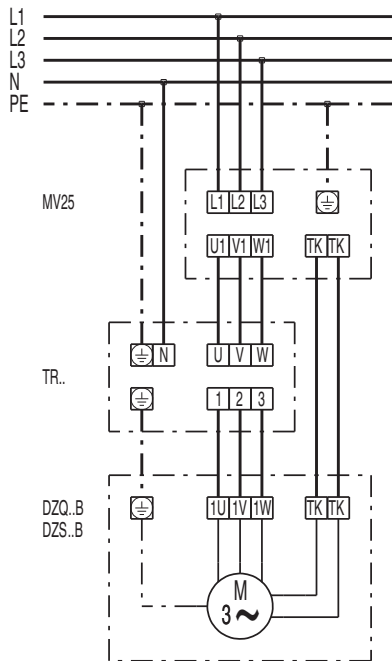
DZS 50/6 B



DZS 50/6 B



DZS 50/6 B



DZS 50/6 B

