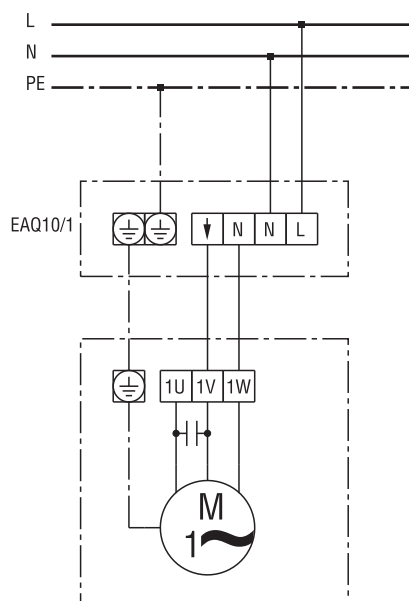


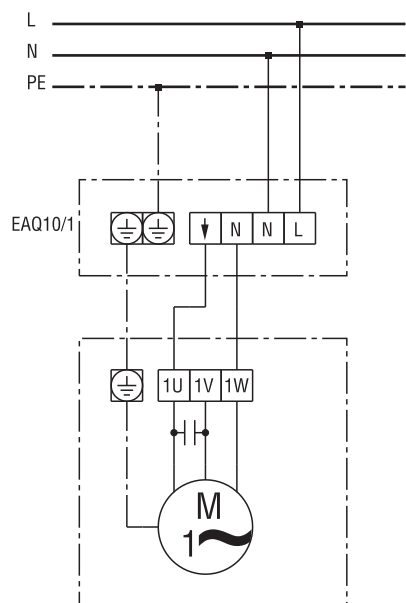
EAQ 10/1

EAQ 10/1 połączony z silnikiem kondensatorowym



M1 - wentylator (obroty w prawo)

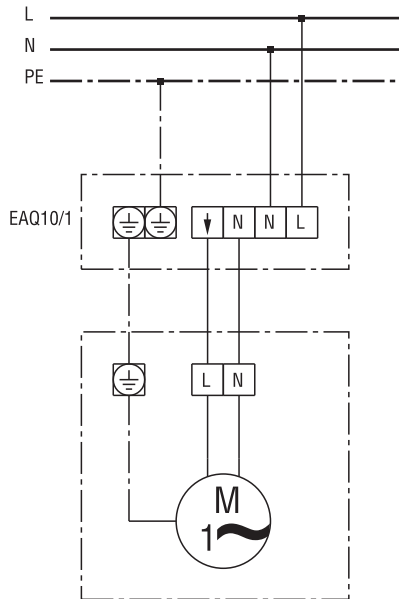
EAQ 10/1 połączony z silnikiem kondensatorowym



M1 - wentylator (obroty w lewo)

EAQ 10/1

EAQ 10/1 połączony z silnikiem o biegunach dzielonych



M1 - wentylator