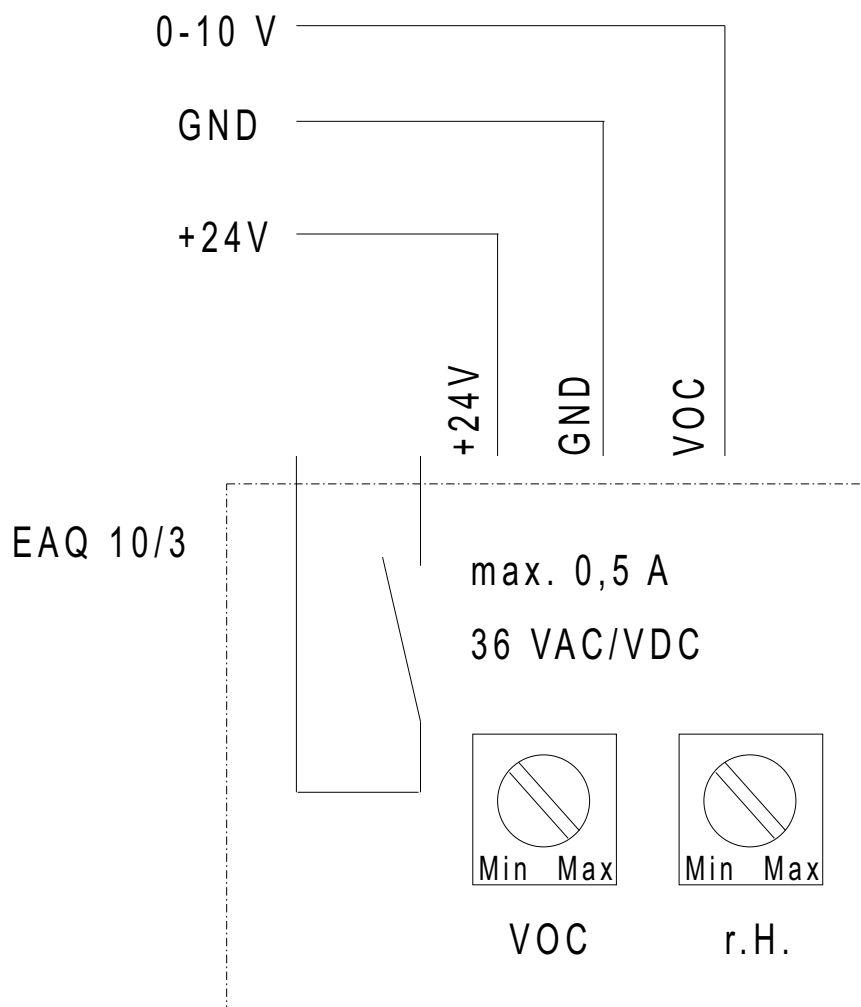


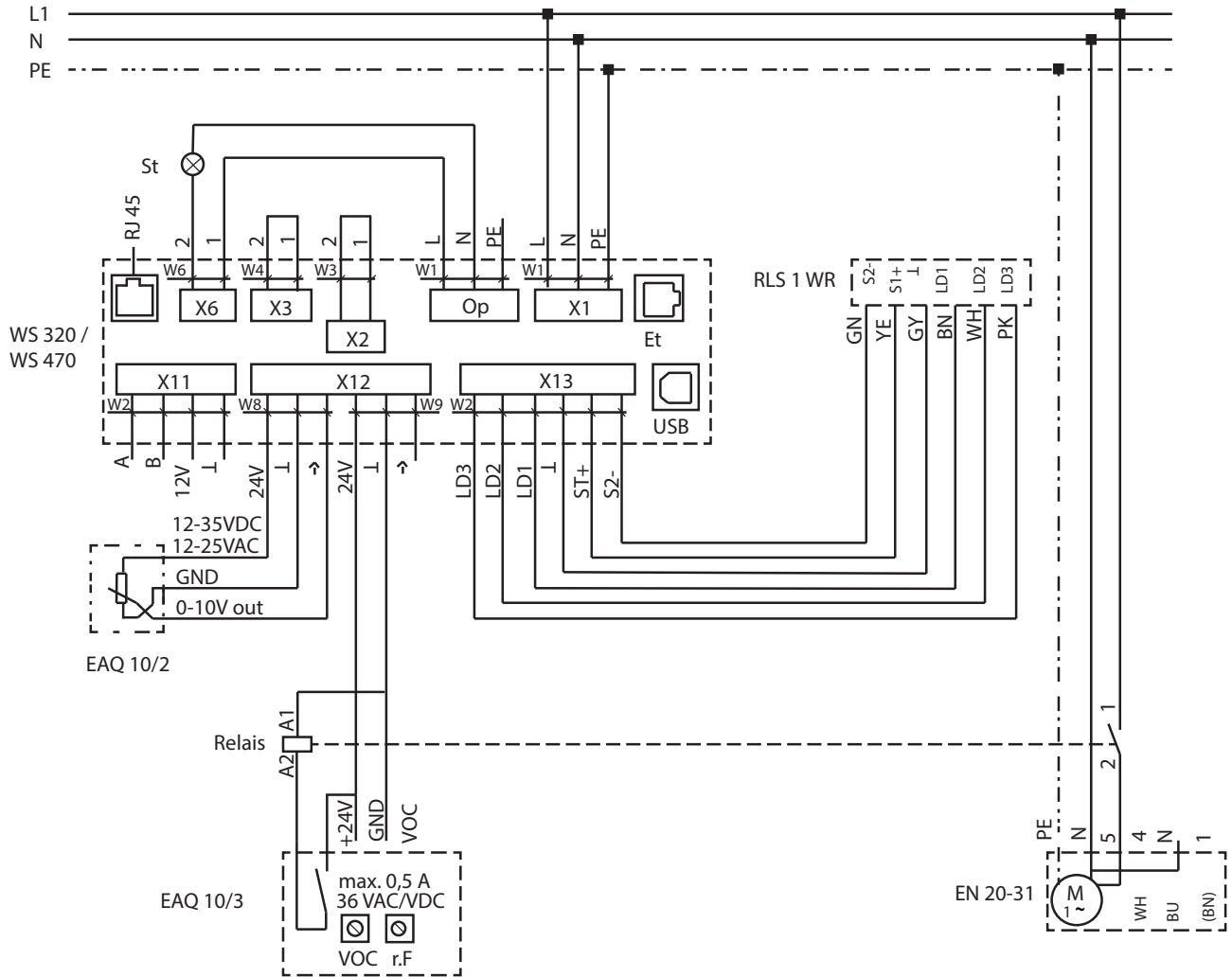
EAQ 10/3

Schemat połączeń EAQ 10/3



EAQ 10/3

Przykład przyłączenia zestyku bezpotencjałowego regulatora jakości powietrza EAQ 10/3



Na schemacie ideowym EAQ 10/3 eksploatowany jest w piwnicy towarzyskiej razem z wentylatorem ściennym EN.

Zabezpieczenie zapewnia inwestor

St - Komunikat zakłócenia

Et - Ethernet

X1 - Sieć

X2 - 12V/2A

X3 - 230V/16A

X6 - 230V/5A

X11 - RS485

X12 - Czujniki

X13 - RLS

r.H. - Wilgotność