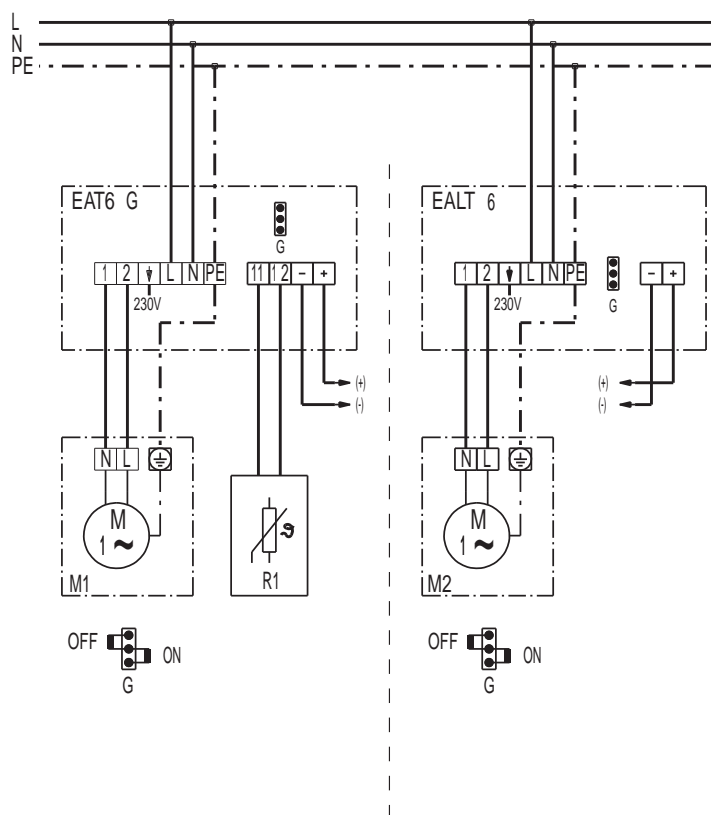


EAT 6 G



EAT 6 G - regulator temperatury

R1 - czujnik temperatury

M1 - wentylator 1

EALT 6 - zasilacz

M2 - wentylator 2

G - wartość graniczna