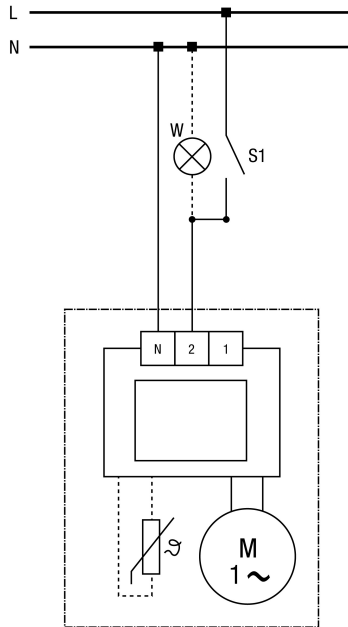


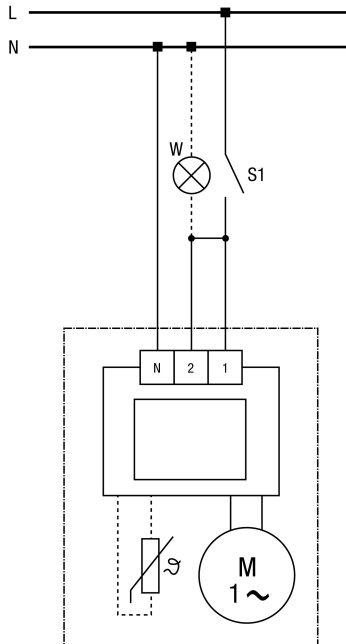
# ECA 100 ipro

**ECA 100 ipro, ECA 100 ipro K - stopień 1 (78 m<sup>3</sup>/h)**



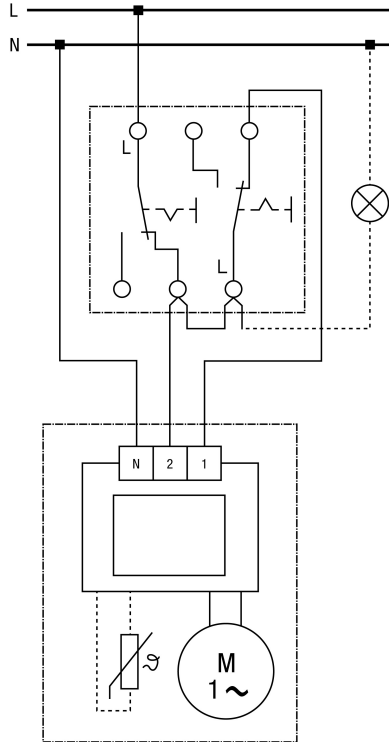
# ECA 100 ipro

**ECA 100 ipro, ECA 100 ipro K - stopień 2 (92 m<sup>3</sup>/h)**



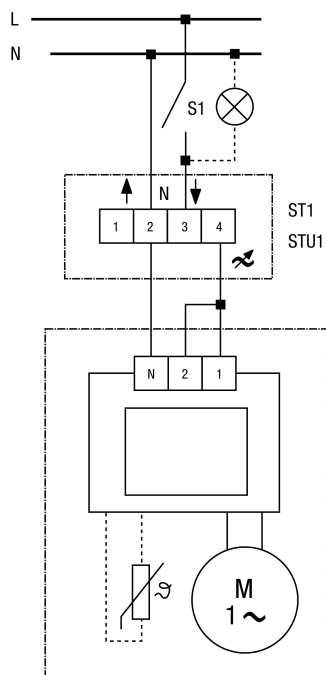
# ECA 100 ipro

## ECA 100 ipro, ECA 100 ipro K - przyłącze z podwójnym przełącznikiem



## ECA 100 ipro

## ECA 100 ipro, ECA 100 ipro K z regulatorem prędkości obrotowej ST1/STU1

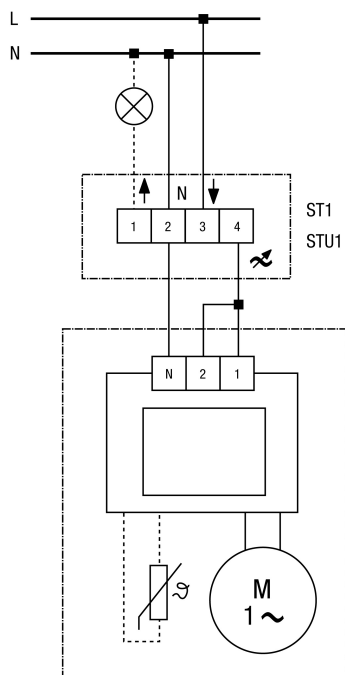


Przełącznik S1: Włączony/Wyłączony  
Regulator prędkości obrotowej ST 1 (NT)  
Regulator prędkości obrotowej STU 1 (PT)

---

# ECA 100 ipro

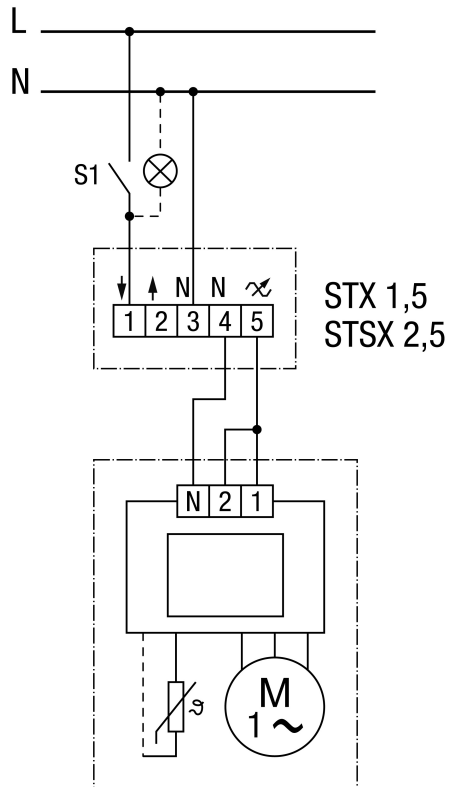
## ECA 100 ipro, ECA 100 ipro K z regulatorem prędkości obrotowej ST1/STU1



Regulator prędkości obrotowej ST 1 (NT)  
 Regulator prędkości obrotowej STU 1 (PT)

# ECA 100 ipro

## ECA 100 ipro, ECA 100 ipro K z regulatorem prędkości obrotowej STX/STSX



# ECA 100 ipro

**ECA 100 ipro, ECA 100 ipro K z regulatorem prędkości obrotowej STX/STSX**

