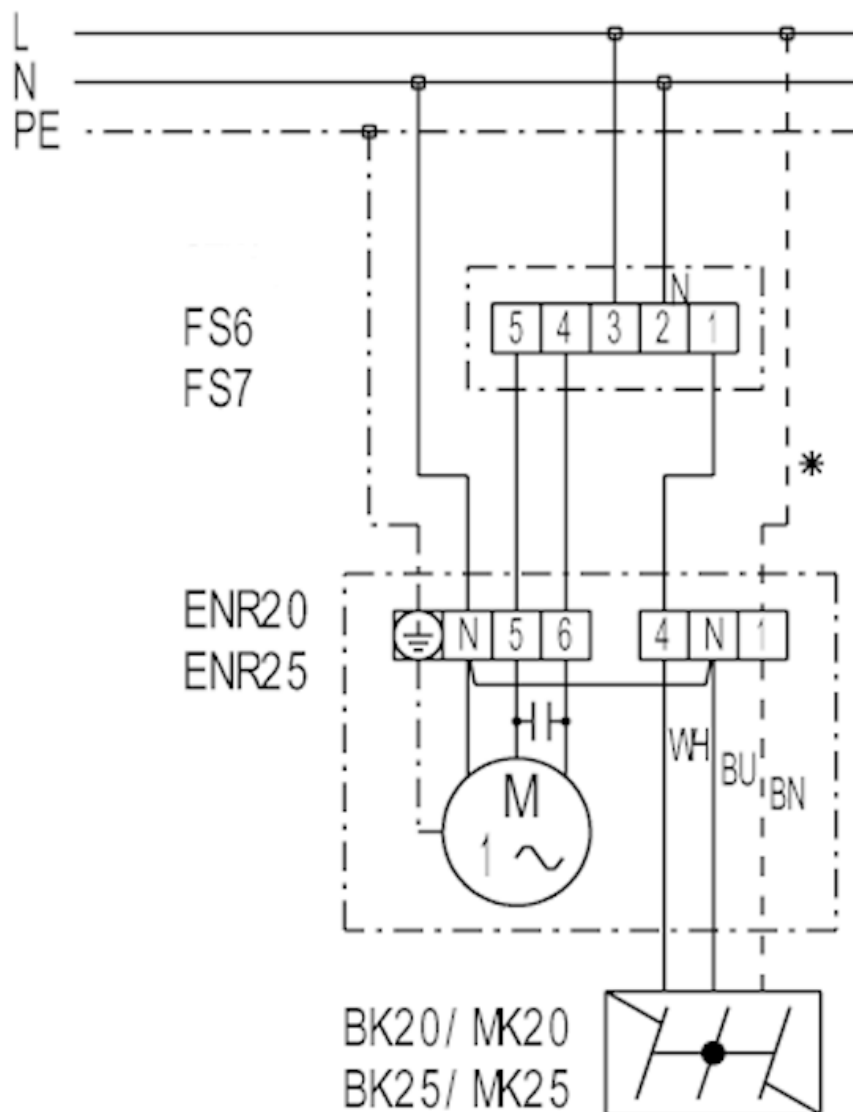




## ENR 20

## ENR 20, ENR 25, ENR 31 z przełącznikiem kierunku obrotów FS 6, FS 7



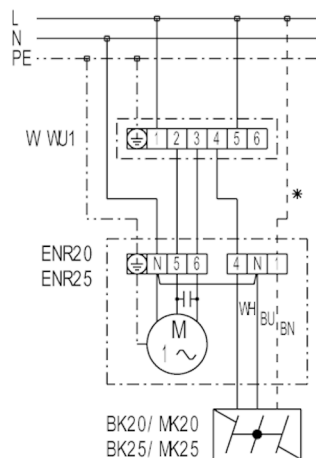
FS 6 - przełącznik stopniowy (2 prędkości obrotowe, wywiew lub nawiew)

FS 7 - Przełącznik kierunku obrotów (wywiew lub nawiew)

\* - przewód tylko dla żaluzji MK...

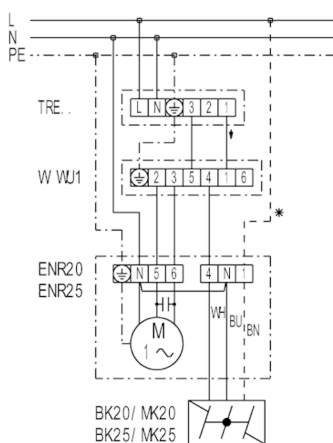
## ENR 20

## ENR 20, ENR 25, ENR 31 z przełącznikiem kierunku obrotów W 1, WU 1



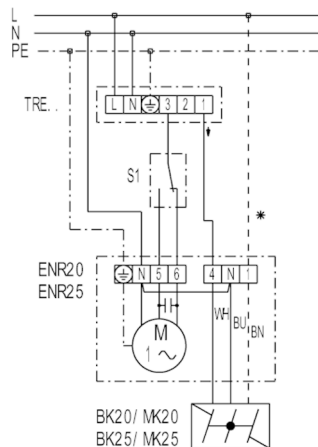
W 1 - Przełącznik kierunku obrotów (wywiew lub nawiew, zał./wył.), natynkowy  
 WU 1 - Przełącznik kierunku obrotów (wywiew lub nawiew, zał./wył.), podtynkowy  
 \* - przewód tylko dla żaluzji MK...

## ENR 20, ENR 25, ENR 31 z 5-stopniowym transformatorem TRE i przełącznikiem kierunku obrotów W 1, WU 1



TRE - Transformator 5-stopniowy (zał./wył., 5 prędkości obrotowych)  
 W 1 - Przełącznik kierunku obrotów (wywiew lub nawiew, zał./wył.), natynkowy  
 WU 1 - Przełącznik kierunku obrotów (wywiew lub nawiew, zał./wył.), podtynkowy  
 \* - przewód tylko dla żaluzji MK...

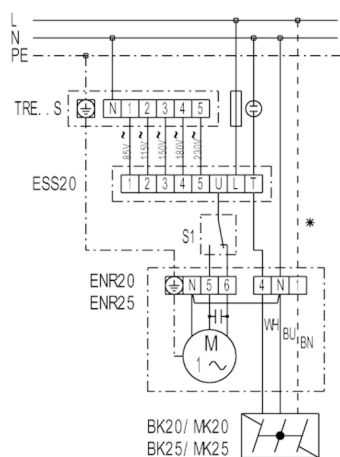
## ENR 20

**ENR 20, ENR 25, ENR 31 z 5-stopniowym transformatorem TRE i łącznikiem prze-  
miennym**


TRE - Transformator 5-stopniowy (zał./wył., 5 prędkości obrotowych)

S1 - Przełącznik kierunku obrotów (wywiew lub nawiew)

\* - przewód tylko dla żaluzji MK...

**ENR 20, ENR 25, ENR 31 z 5-stopniowym transformatorem TRE...S i 5-stopniowym  
przełącznikiem ESS 20**


TRE - transformator 5-stopniowy, do montażu w szafach rozdzielczych

ESS 20 - przełącznik 5-stopniowy (zał./wył., 5 prędkości obrotowych)

S1 - Przełącznik kierunku obrotów (wywiew lub nawiew)

\* - przewód tylko dla żaluzji MK...