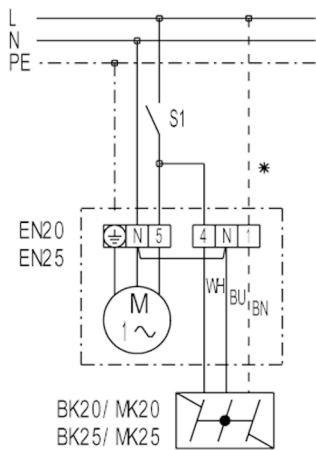


EN 25

EN 25 z wyłącznikiem-wyłącznikiem



S1 - Zał. / wył. przez wyłącznik

S1 - Zał. / wył. przez termostat TH...

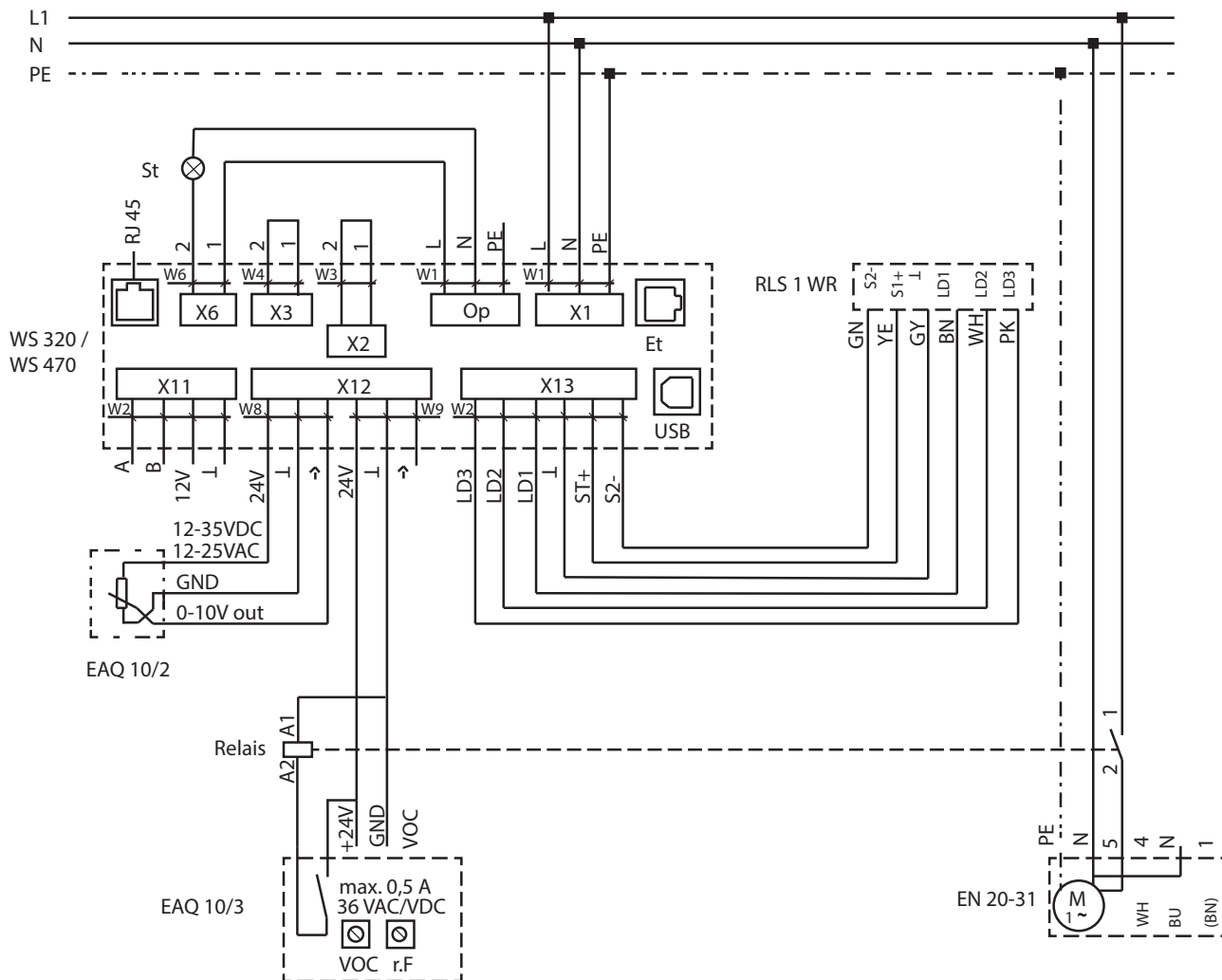
S1 - Zał. / wył. przez higrostat HY 5

S1 - Zał. / wył. przez regulator jakości powietrza EAQ 10

* - przewód tylko dla żaluzji MK...

EN 25

Przykład przyłączenia zestyku bezpotencjałowego regulatora jakości powietrza EAQ 10/3



Na schemacie ideowym EAQ 10/3 eksploatowany jest w piwnicy towarzyskiej razem z wentylatorem ściennym EN.

Zabezpieczenie zapewnia inwestor

St - Komunikat zakłócenia

Et - Ethernet

X1 - Sieć

X2 - 12V/2A

X3 - 230V/16A

X6 - 230V/5A

X11 - RS485

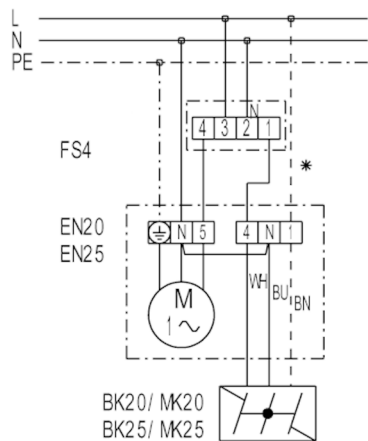
X12 - Czujniki

X13 - RLS

r.H. - Wilgotność

EN 25

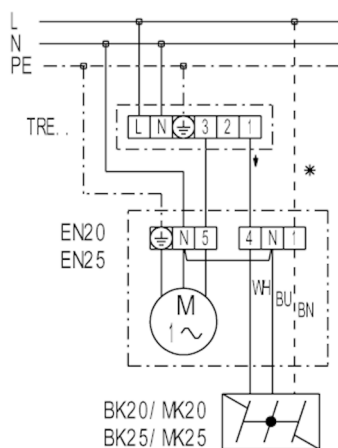
EN ... z przełącznikiem stopniowym FS 4



FS 4 - Przełącznik stopniowy (2 prędkości obrotów)

* - przewód tylko dla żaluzji MK...

EN 25 z transformatorem 5-stopniowym TRE

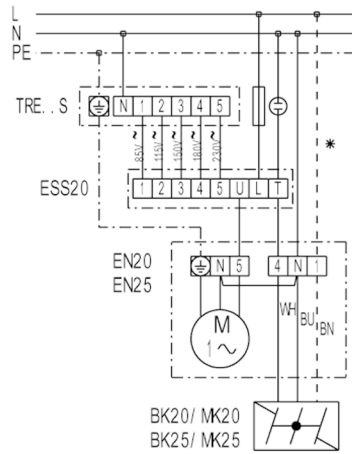


TRE - transformator 5-stopniowy (zał./wył., 5 prędkości obrotów)

* - przewód tylko dla żaluzji MK...

EN 25

EN 25 z transformatorem 5-stopniowym TRE...S i przełącznikiem 5-stopniowym ESS 20



TRE...S - Transformator -5-stopniowy (szafa rozdzielcza)

ESS20 - Przełącznik 5-stopniowy (zał./wył., 5 prędkości obrotów)

* - przewód tylko dla żaluzji MK...