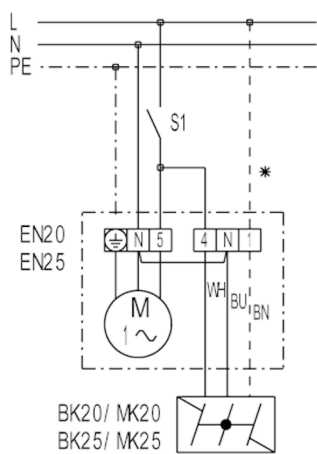


## EN 31

## EN 20, EN 25, EN 31 z włącznikiem / wyłącznikiem



S1 - Zał. / wył. przez wyłącznik

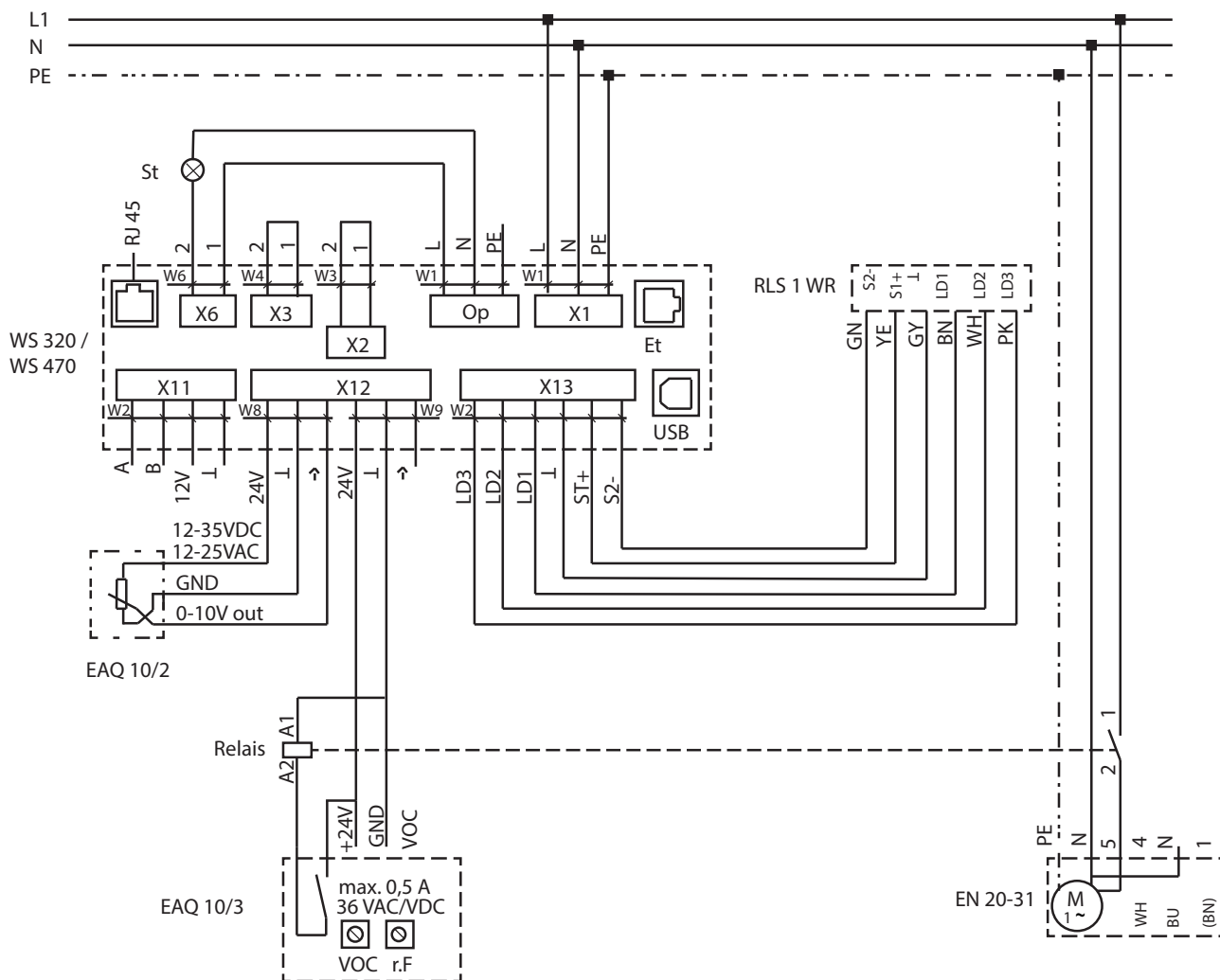
S1 - Zał. / wył. przez termostat TH...

S1 - Zał. / wył. przez higrostat HY 5

S1 - Zał. / wył. przez regulator jakości powietrza EAQ 10

\* - przewód tylko dla żaluzji MK...

### Przykład przyłączenia zestyku bezpotencjałowego regulatora jakości powietrza EAQ 10/3



Na schemacie ideowym EAQ 10/3 eksploatowany jest w piwnicy towarzyskiej razem z wentylatorem ściennym EN.

Zabezpieczenie zapewnia inwestor

St - Komunikat zakłócenia

Et - Ethernet

X1 - Sieć

X2 - 12V/2A

X3 - 230V/16A

X6 - 230V/5A

X11 - RS485

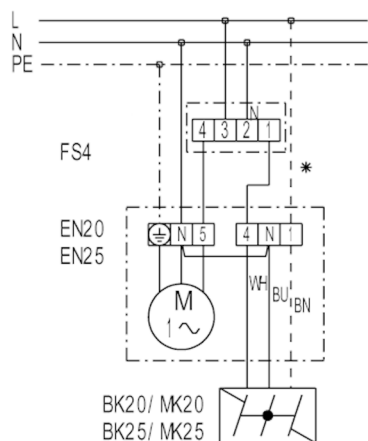
X12 - Czujniki

X13 - RLS

r.H. - Wilgotność

## EN 31

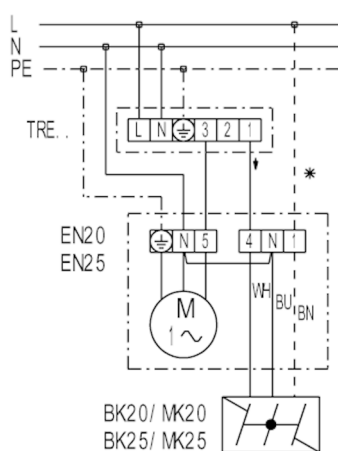
## EN 20, EN 25, EN 31 z przełącznikiem stopniowym FS 4



FS 4 - przełącznik stopniowy (2 prędkości obrotowe)

\* - przewód tylko dla żaluzji MK...

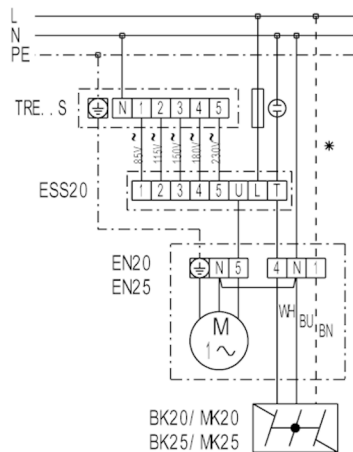
## EN 20, EN 25, EN 31 z 5-stopniowym transformatorem TRE



TRE - transformator 5-stopniowy (zał./wył., 5 prędkości obrotowych)

\* - przewód tylko dla żaluzji MK...

## EN 31

**EN 20, EN 25, EN 31 z 5-stopniowym transformatorem TRE...S i 5-stopniowym przełącznikiem ESS 20**


TRE...S - transformator 5-stopniowy (szafa sterownicza)

ESS 20 - przełącznik 5-stopniowy (zał./wył., 5 prędkości obrotowych)

\* - przewód tylko dla żaluzji MK...