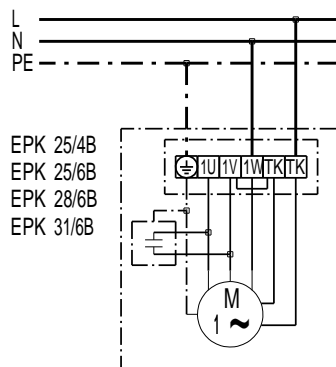
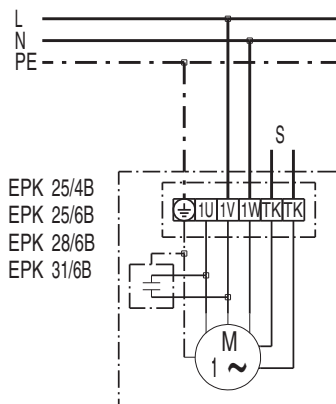


EPK 25/4 B

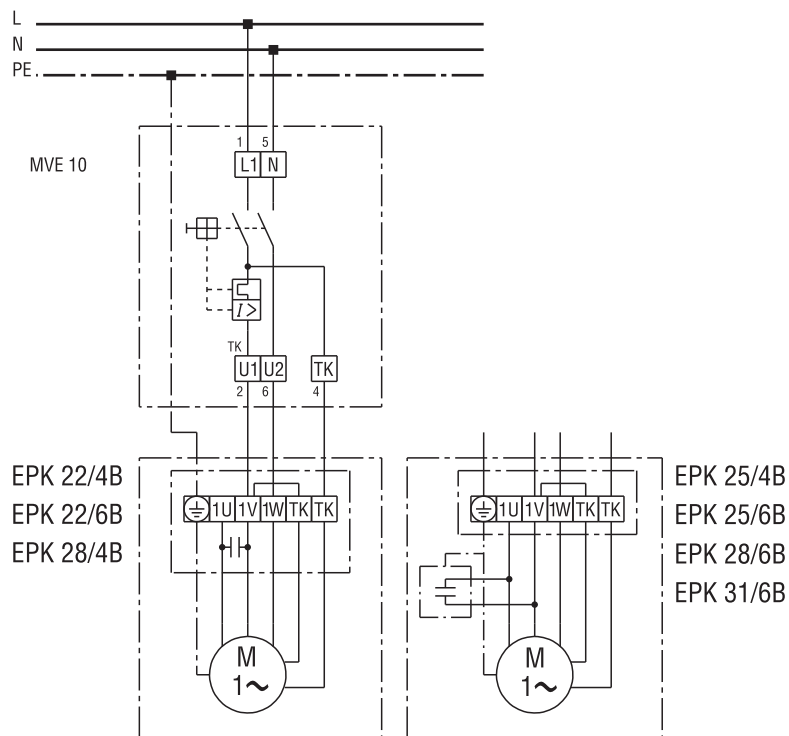


EPK 25/4 B, 25/6 B

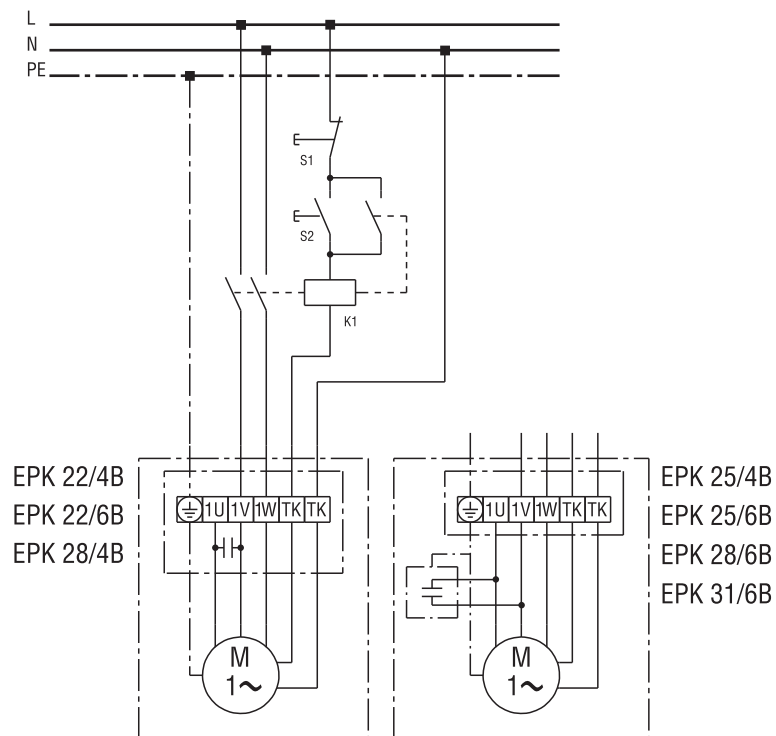


S = obwód sterujący zgłoszenia usterki

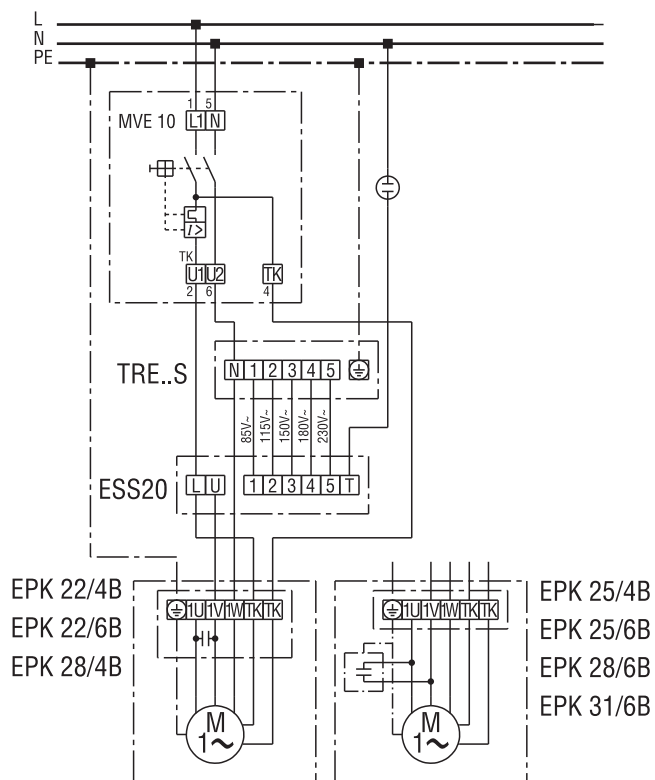
EPK 25/4 B



EPK 25/4 B



EPK 25/4 B



EPK 25/4 B

