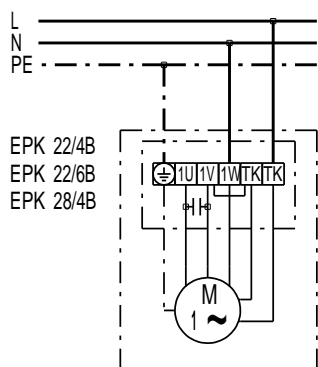
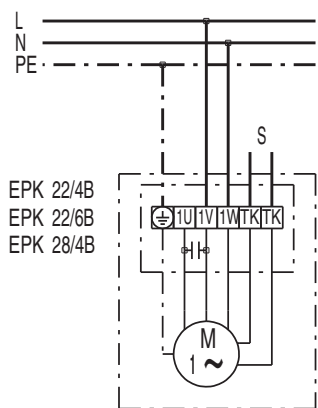


EPK 28/4 B

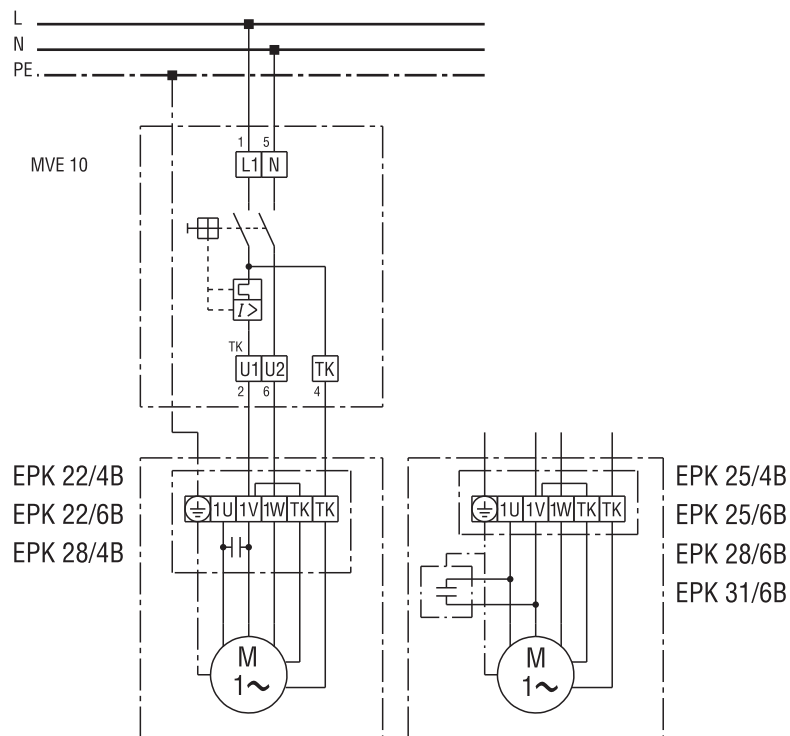


EPK 28/4 B

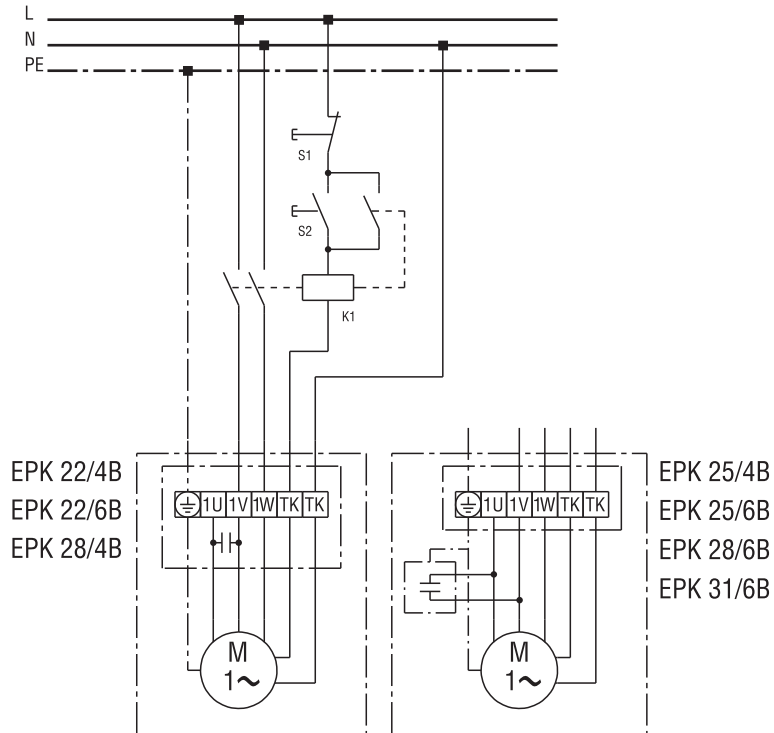


S = obwód sterujący zgłoszenia usterki

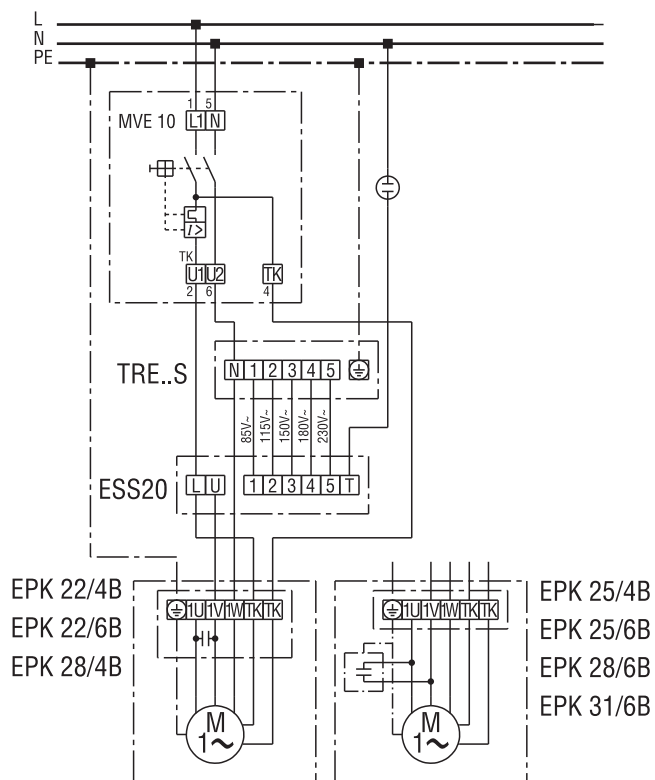
EPK 28/4 B



EPK 28/4 B



EPK 28/4 B



EPK 28/4 B

