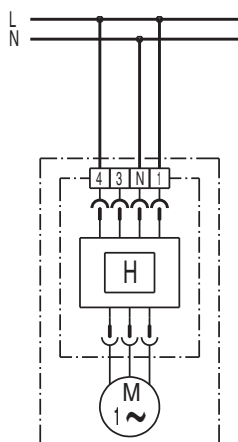


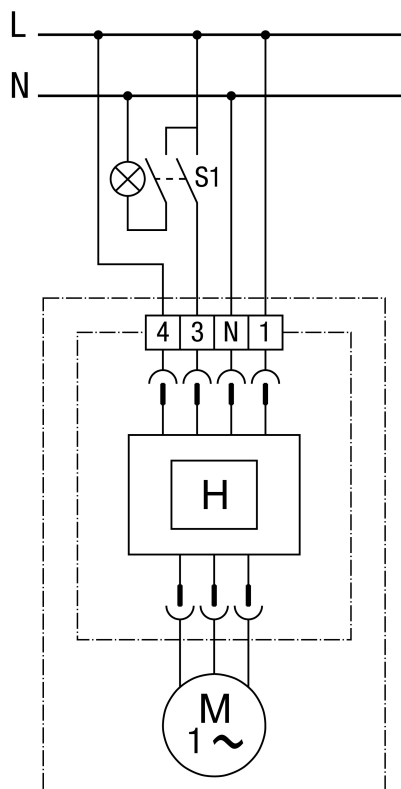
ER-AP 60 H



Wentylator pracuje zawsze z wydajnością podstawową. Gdy wilgotność powietrza przekroczy wilgotność włączenia, wentylator automatycznie przechodzi na pełną wydajność.

ER-AP 60 H

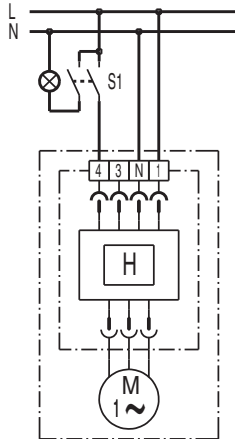
Wariant połączenia 1



Wentylator pracuje zawsze z wydajnością podstawową. Gdy wilgotność powietrza przekroczy wilgotność włączenia, wentylator automatycznie przechodzi na pełną wydajność. Łącznikiem S1 można manualnie włączać pełną wydajność urządzenia.

W przypadku użycia przełącznika 1-biegunowego mogą wystąpić napięcia powrotne. Niezbędne jest połączenie z kondensatorem X2!

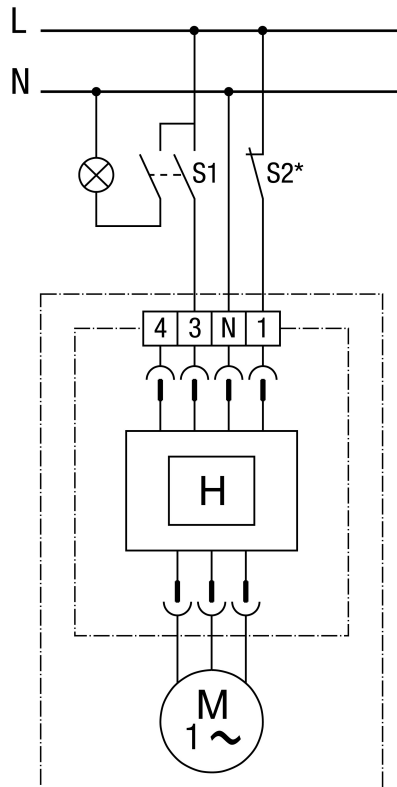
ER-AP 60 H

Wariant połączenia 2

Wentylator przełączany jest ręcznie przełącznikiem S1 na wydajność podstawową. Jeżeli wilgotność powietrza przekroczy wilgotność włączenia, wentylator automatycznie przechodzi na pełną wydajność.

ER-AP 60 H

Wariant połączenia 3



Łącznikiem S1 wentylator można manualnie włączać i wyłączać. Wentylator pracuje dalej do momentu, w którym wilgotność pomieszczenia spadnie poniżej wilgotności wyłączenia.
