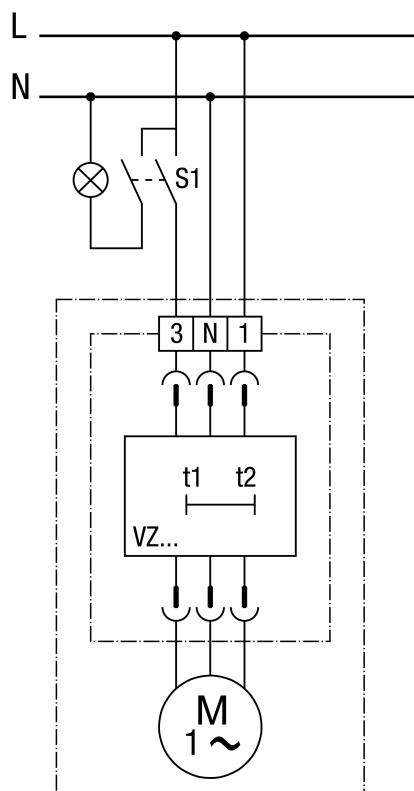


ER-AP 60 VZ



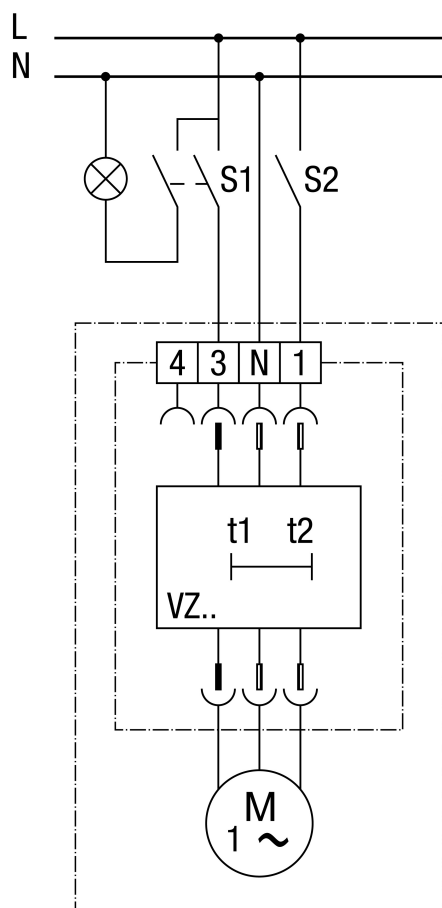
S1 Włączenie (po ok. 50 s)

Wyłączenie S1 (czas wybiegu 6 min)

W przypadku użycia przełącznika 1-biegunowego mogą wystąpić napięcia powrotne. Niezbędne jest połączenie z kondensatorem X2!

ER-AP 60 VZ

Wariant połączenia 1



Załączenie S1 i S2 (po ok. 50 s)

Wyłączenie S1 (czas wybiegu 6 min)

Wentylator może być dodatkowo wyłączony przełącznikiem S2, niezależnie od oświetlenia pomieszczenia.

W przypadku użycia przełącznika 1-biegunowego mogą wystąpić napięcia powrotne. Niezbędne jest połączenie z kondensatorem X2!

ER-AP 60 VZ

Wariant połączenia 2



Załączenie S1 lub S2 (po ok. 50 s)

Wyłączenie S1 (czas wybiegu 6 min)

Po wyłączeniu ostatnio aktywnego przełącznika wentylator pracuje jeszcze przez ok. 6 minut.

① Pomieszczenie główne

② Dodatkowe pomieszczenie

W przypadku użycia przełącznika 1-biegunowego mogą wystąpić napięcia powrotne. Niezbędne jest połączenie z kondensatorem X2!