

ER-A

Wariant podłączenia 1 Wydajność pełna dla ER-A, ER-AK, ER-AH, ER-AB



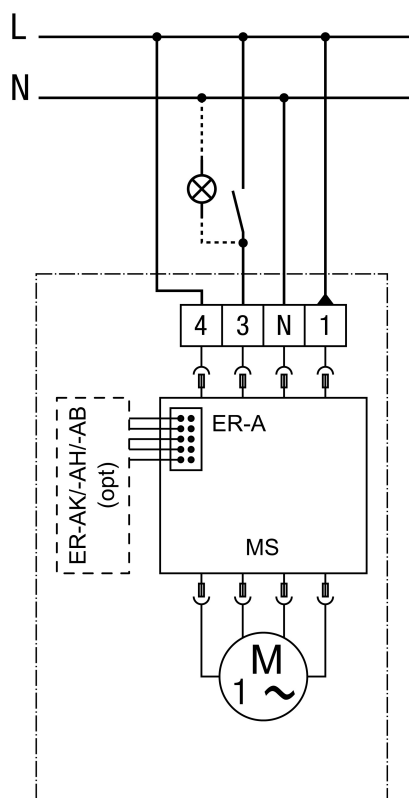
opt - Opcjonalnie

MS - Sterowanie silnika

Możliwość włączenia pełnej wydajności, bez pracy z wydajnością podstawową

Podłączenie realizowane jest na obudowie

ER-A

**Wariant podłączenia 2 Wydajność podstawowa/pełna dla ER-A, ER-AK, ER-AH,
ER-AB**

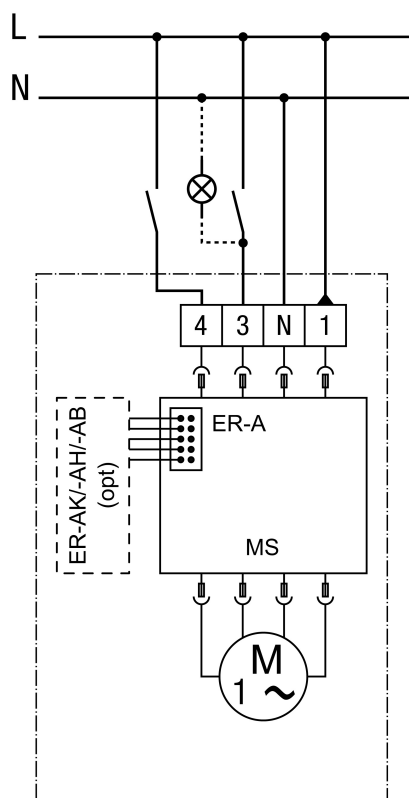
opt - Opcjonalnie

MS - Sterowanie silnika

Możliwość włączenia pełnej wydajności z permanentną wydajnością podstawową

Podłączenie realizowane jest w obudowie

ER-A

**Wariant podłączenia 3 Wydajność podstawowa/pełna dla ER-A, ER-AK, ER-AH,
ER-AB**

opt - Opcjonalnie

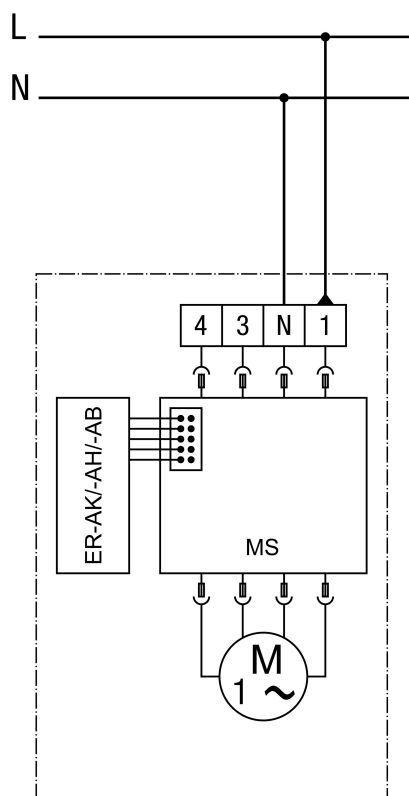
MS - Sterowanie silnika

Możliwość włączenia wydajności podstawowej i pełnej

Podłączenie realizowane jest w obudowie

ER-A

Wariant podłączenia sterowanie przerywane, wilgoć, ruch dla ER-AK, ER-AH, ER-AB



MS - Sterowanie silnika

Podłączenie realizowane jest w obudowie