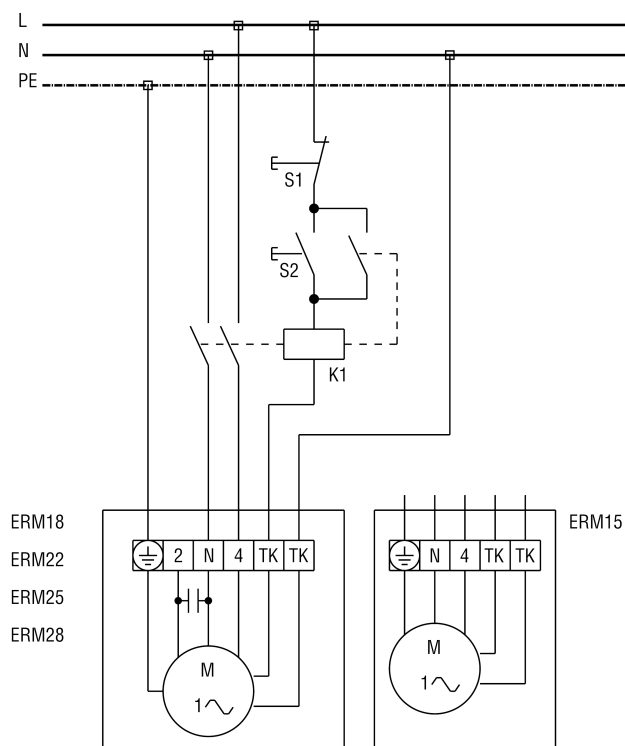


## ERM 22

## ERM.. z włącznikiem i wyłącznikiem



- S1 - włącznik (zapewnia inwestor)  
S1 - włącznik (zapewnia inwestor)  
K1 - stycznik US 16 T (zapewnia inwestor)

ERM 22

