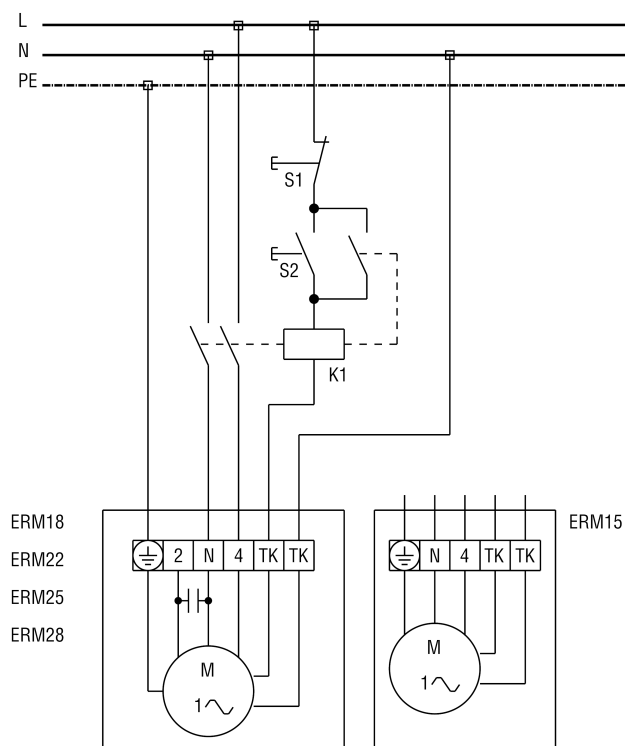


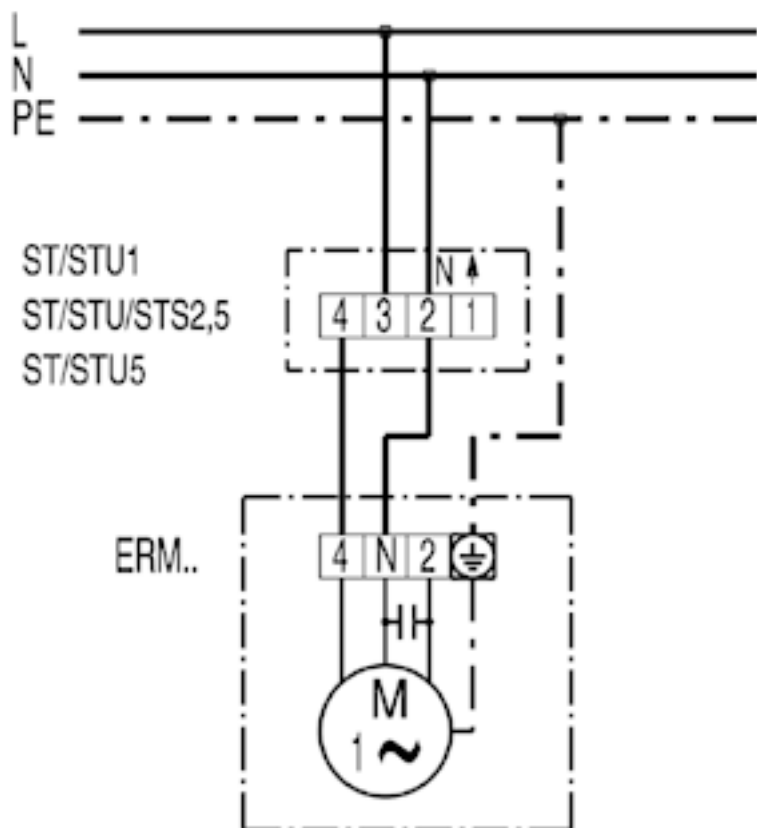
ERM 28

ERM.. z włącznikiem i wyłącznikiem



- S1 - włącznik (zapewnia inwestor)
 S1 - włącznik (zapewnia inwestor)
 K1 - stycznik US 16 T (zapewnia inwestor)

ERM 28



ERM 28

